

EAC

ПАСПОРТ

Руководство по монтажу и эксплуатации

Автоматические нормально закрытые
газовые клапаны

EVP/NC

с медленным открытием

MADAS[®]

Содержание

1.	Описание и назначение.....	3
2.	Технические характеристики.....	3
3.	Материалы изделия.....	3
4.	Сведения о сертификации.....	3
5.	Устройство и работа.....	5
5.1.	Клапан EVP/NC DN15 – DN20 – DN25.....	5
5.2.	Клапан EVP/NC DN32 – DN40 – DN50.....	6
5.3.	Клапан EVP/NC DN65 – DN80 – DN100.....	7
5.4.	Клапан EVP/NC DN125 – DN150.....	8
5.5.	Клапан EVP/NC с медленным открытием и индикатором положения.....	9
5.6.	Диаграмма пропускной способности.....	11
5.7.	Коэффициент сопротивления.....	11
5.8.	Габаритные размеры.....	12
5.9.	Электромагнитные катушки и коннекторы.....	12
6.	Монтаж.....	14
6.1.	Указания по монтажу.....	14
6.2.	Электрическое подключение.....	14
6.3.	Схема монтажа.....	15
6.4.	Настройка времени открытия.....	15
7.	Сервисное обслуживание.....	15
5.1.	Установка фильтрующего элемента.....	16
8.	Хранение.....	16
9.	Транспортировка.....	16
10.	Гарантийные обязательства.....	16
11.	Сведения о рекламациях.....	17
12.	Сведения о приёмке.....	17
13.	Сведения о продаже.....	17
14.	Сведения об изготовителе.....	17

1. Описание и назначение

Электромагнитный клапан серии EVP/NC с медленным открытием представляет собой быстродействующий, нормально закрытый клапан, открывающийся при поступлении напряжения на электромагнитную катушку в течение 1-20 секунд и мгновенно закрывающийся при его отсутствии.

Клапан предназначен для использования в системах дистанционного управления газогорелочных устройств паровых и водогрейных котлов, теплогенераторов и технологических теплопроводов для управления потоком газа в качестве запорно-регулирующих органов и органов безопасности.

Клапаны могут работать в системе автоматического контроля герметичности газогорелочных устройств.

2. Технические характеристики

Наименование параметра	Серия
	EVP/NC с медленным открытием (EVPS)
Рабочая среда	метан, сжиженный газ, азот, воздух (сухие газы)
Резьбовые соединения, Rp	DN15, DN20, DN25, DN32, DN40, DN50 в соответствии с ISO 7/1
Фланцевые соединения, PN16,	DN25, DN32, DN40, DN50, DN65, DN80, DN100, DN125, DN150 согласно ГОСТ 12820-80
Напряжение питания	12В пост. тока, 12В/50 Гц, 24В пост. тока, 24В/50 Гц, 230В/50-60 Гц
Допустимые отклонения напряжения	-15% ... +10%
Макс. рабочее давление, МПа	0,1 - 0,3 - 0,6
Макс. температура окружающей среды	-40 ÷ +60 °С
Макс. поверхностная температура	85 °С
Степень защиты	IP65
Время открытия, сек	1 ÷ 20
Время закрытия, сек	<1
Контакты	DIN 43650 (СЭ11)
Класс герметичности	A
Монтажное положение	горизонтальное (не катушкой вниз), вертикальное
Вероятность отказа	0,000000133 в год
Максимальное кол-во циклов в час	DN15 – DN32-DN50 0,36-1 бар – 50 циклов DN32-DN50 3-6 бар - DN150 – 35 циклов
Срок службы	1 000 000 циклов
	не менее 10 лет

3. Материалы изделия

- Штампованный алюминий (UNI EN 1706)
- Латунь OT-58 (UNI EN 12164)
- Алюминий 11S (UNI 9002-5)
- Нержавеющая оцинкованная сталь
- Нержавеющая сталь марки 430 F (UNI EN 10088)
- Бутадиенакрилонитрильный каучук (UNI 7702)
- Нейлон 30% (UNI EN ISO 11667)

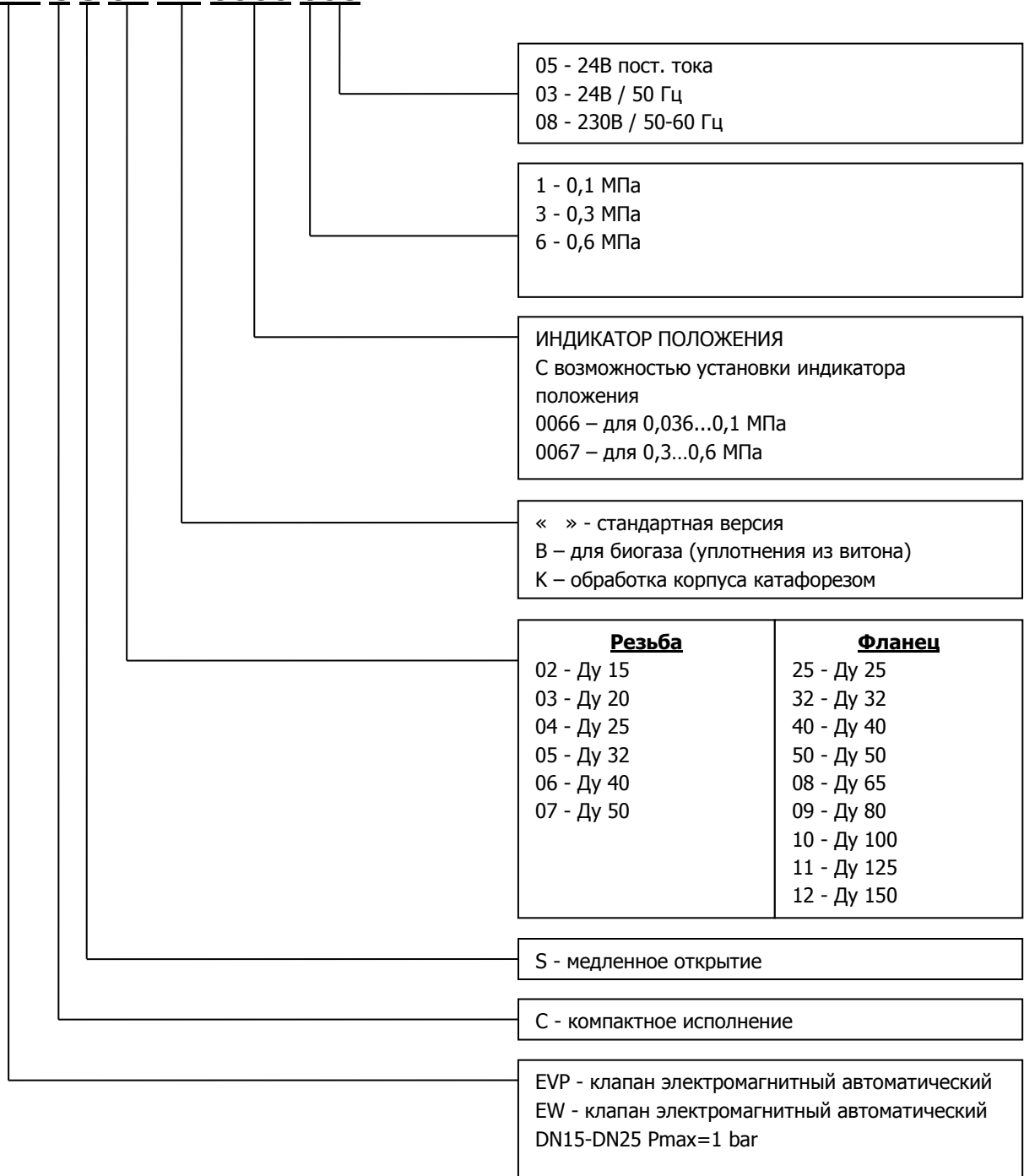
4. Сведения о сертификации

- Декларация о соответствии ЕАЭС N RU Д-ИТ.БЛ08.В.03194 по 28.03.2023г.

Обозначение

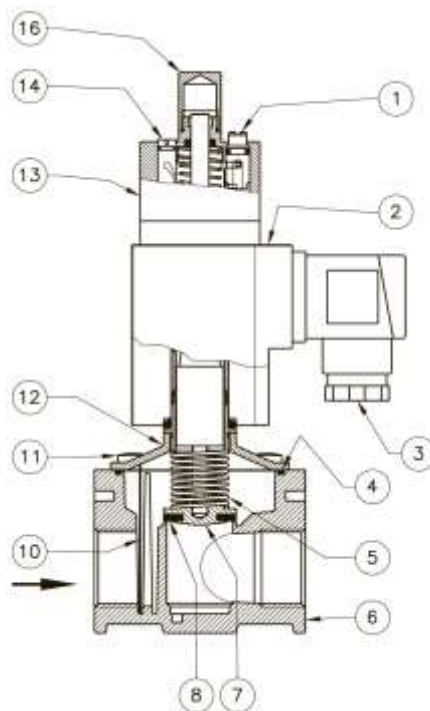
Ниже указана расшифровка кодов клапанов

EVP C S 07 BK 0066 608



5. Устройство и работа

5.1. Клапан EVP/NC DN15 – DN20 – DN25



Клапан (рис. 1) состоит: винт регулировки скорости открытия (1); электромагнитная катушка (2); электрический коннектор (3); прокладка (4); пружина (5); корпус (6); затвор (7); манжета затвора (8); фильтрующая сетка* (10); винт (11), крышка (12), гидравлический тормоз (13), колпачок тормоза (16).

* - только для клапанов с давлением 0,036 МПа.

Внимание!
Запрещается откручивать колпачок 16 при наличии давления перед клапаном.

Рис. 1

Соединение	Напряжение питания	Код Р. макс. = 0,1 МПа	Код Р. макс. = 0,3 МПа	Код Р. макс. = 0,6 МПа
DN 15	12В пост. тока	EVP02 101	EVP02 301	EVP02 601
	24В пост. тока	EVP02 105	EVP02 305	EVP02 605
	24В / 50 Гц	EVP02 103	EVP02 303	EVP02 603
	230В / 50-60 Гц	EVP02 108	EVP02 308	EVP02 608
DN 20	12 В пост. тока	EVP03 101	EVP03 301	EVP03 601
	24В пост. тока	EVP03 105	EVP03 305	EVP03 605
	24В / 50 Гц	EVP03 103	EVP03 303	EVP03 603
	230 В / 50-60 Гц	EVP03 108	EVP03 308	EVP03 608
DN 25	12 В пост. тока	EVP04 101	EVP04 301	EVP04 601
	24В пост. тока	EVP04 105	EVP04 305	EVP04 605
	24В / 50 Гц	EVP04 103	EVP04 303	EVP04 603
	230 В / 50-60 Гц	EVP04 108	EVP04 308	EVP04 608

5.2. Клапан EVP/NC DN32 – DN40 – DN50

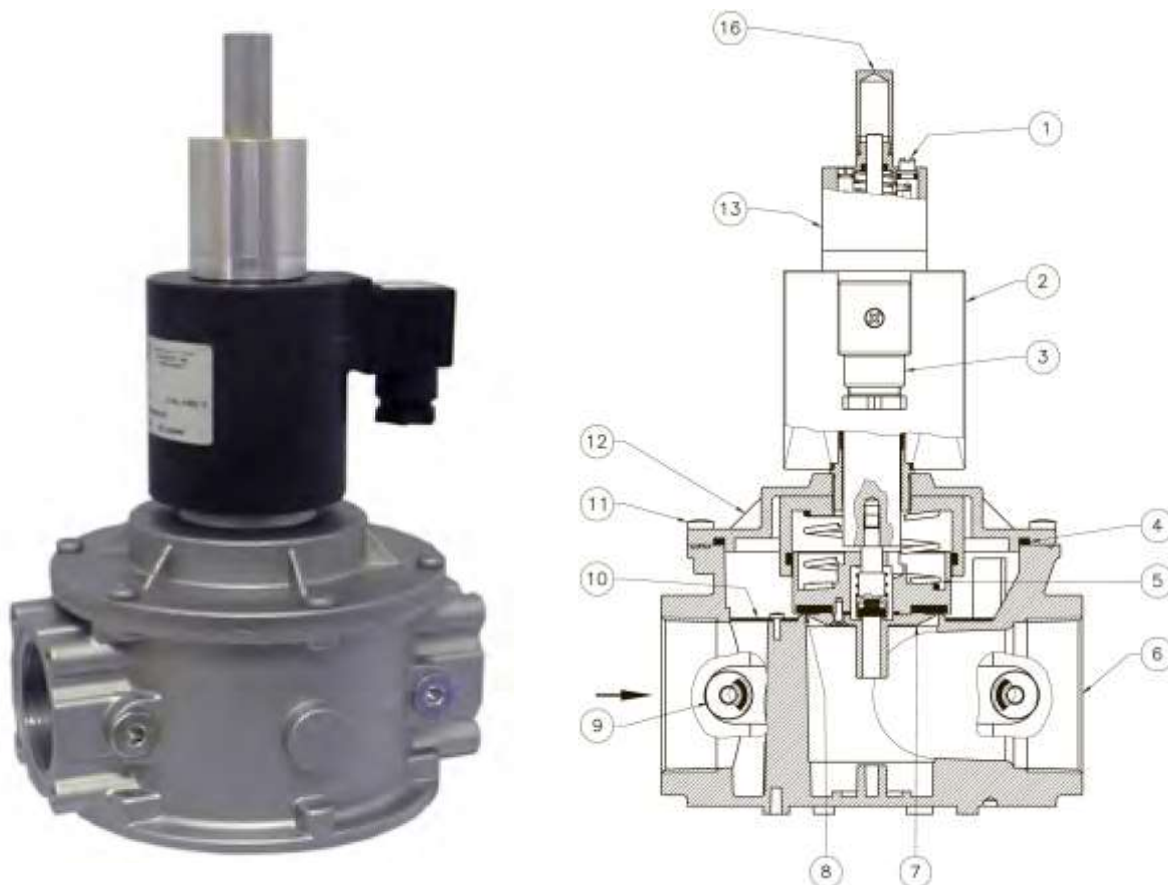


Рис. 2

Клапан рис. 2 состоит: винт регулировки скорости открытия (1); электромагнитная катушка (2); электрический коннектор (3); прокладка (4); пружина (5); корпус (6); затвор (7); манжета затвора (8); заглушка (9), фильтрующая сетка* (10); винт (11), крышка (12), гидравлический тормоз (13), колпачок тормоза (16).

* - только для клапанов с давлением 0,036 МПа.

Внимание!

Запрещается откручивать колпачок 16 при наличии давления перед клапаном.

Резьбовые соединения DN32 – DN40 – DN50

Соединение	Напряжение питания	Код Р. макс. = 0,1 МПа	Код Р. макс. = 0,3 МПа	Код Р. макс. = 0,6 МПа
DN 32	24В пост. тока	EVPCS05 105	EVP05 305	EVP05 605
	24В / 50 Гц	EVPCS05 103	EVP05 303	EVP05 603
	230В / 50-60 Гц	EVPCS05 108	EVP05 308	EVP05 608
DN 40	24В пост. тока	EVPCS06 105	EVP06 305	EVP06 605
	24В / 50 Гц	EVPCS06 103	EVP06 303	EVP06 603
	230В / 50-60 Гц	EVPCS06 108	EVP06 308	EVP06 608
DN 50	24В пост. тока	EVPCS07 105	EVP07 305	EVP07 605
	24В / 50 Гц	EVPCS07 103	EVP07 303	EVP07 603
	230В / 50-60 Гц	EVPCS07 108	EVP07 308	EVP07 608

Фланцевые соединения DN32 – DN40 – DN50

Соединение	Напряжение питания	Код Р. макс. = 0,1 МПа	Код Р. макс. = 0,3 МПа	Код Р. макс. = 0,6 МПа
DN 32	24В пост. тока	EVPCS32 105	EVP32 305	EVP32 605
	24В / 50 Гц	EVPCS32 103	EVP32 303	EVP32 603
	230В / 50-60 Гц	EVPCS32 108	EVP32 308	EVP32 608
DN 40	24В пост. тока	EVPCS40 105	EVP40 305	EVP40 605
	24В / 50 Гц	EVPCS40 103	EVP40 303	EVP40 603
	230В / 50-60 Гц	EVPCS40 108	EVP40 308	EVP40 608
DN 50	24В пост. тока	EVPCS50 105	EVP50 305	EVP50 605
	24В / 50 Гц	EVPCS50 103	EVP50 303	EVP50 603
	230В / 50-60 Гц	EVPCS50 108	EVP50 308	EVP50 608

5.3. Клапан EVP/NC DN65 – DN80 – DN100

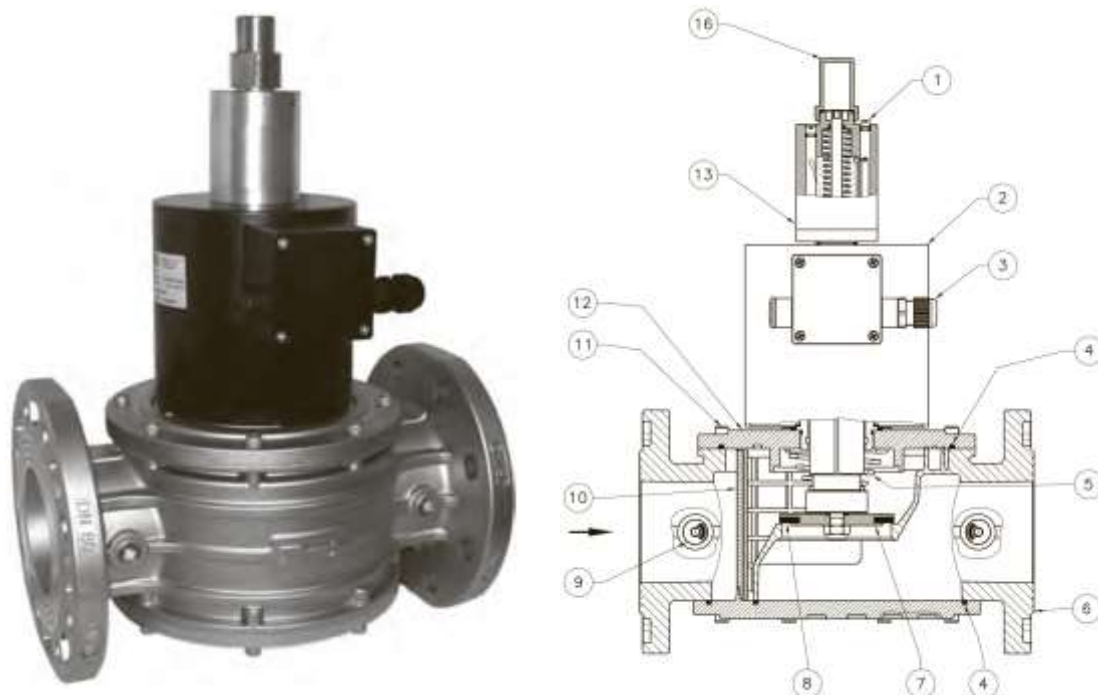


Рис. 3

Клапан рис. 3 состоит: винт регулировки скорости открытия (1); электромагнитная катушка (2); электрический коннектор (3); прокладка (4); пружина (5); корпус (6); затвор (7); манжета затвора (8); заглушка (9), фильтрующий элемент 50 мкр* (10); винт (11), крышка (12), гидравлический тормоз (13), колпачок тормоза (16).

* - только для клапанов с давлением 0,036 МПа.

Клапан EVPCS10 308 снабжен гидравлическим тормозом, установленным снизу!!!



Внимание!

Запрещается откручивать колпачок 16 при наличии давления перед клапаном.

Соединение	Напряжение питания	Код Р. макс. = 0,1 МПа	Код Р. макс. = 0,3 МПа	Код Р. макс. = 0,6 МПа
DN 65	24В пост. тока	EVPS08 105	EVPS08 305	EVPS08 605
	24В / 50 Гц	EVPS08 103	EVPS08 303	EVPS08 603
	230В / 50-60 Гц	EVPCS08 108	EVPS08 308	EVPS08 608
DN 80	24В пост. тока	EVPS09 105	EVPS09 305	EVPS09 605
	24В / 50 Гц	EVPS09 103	EVPS09 303	EVPS09 603
	230В / 50-60 Гц	EVPCS09 108	EVPS09 308	EVPS09 608
DN 100	24В пост. тока	EVPS10 105	EVPS10 305	EVPS10 605
	24В / 50 Гц	EVPS10 103	EVPS10 303	EVPS10 603
	230В / 50-60 Гц	EVPCS10 108	EVPCS10 308*	EVPS10 608

5.4. Клапан EVP/NC DN125 - DN150

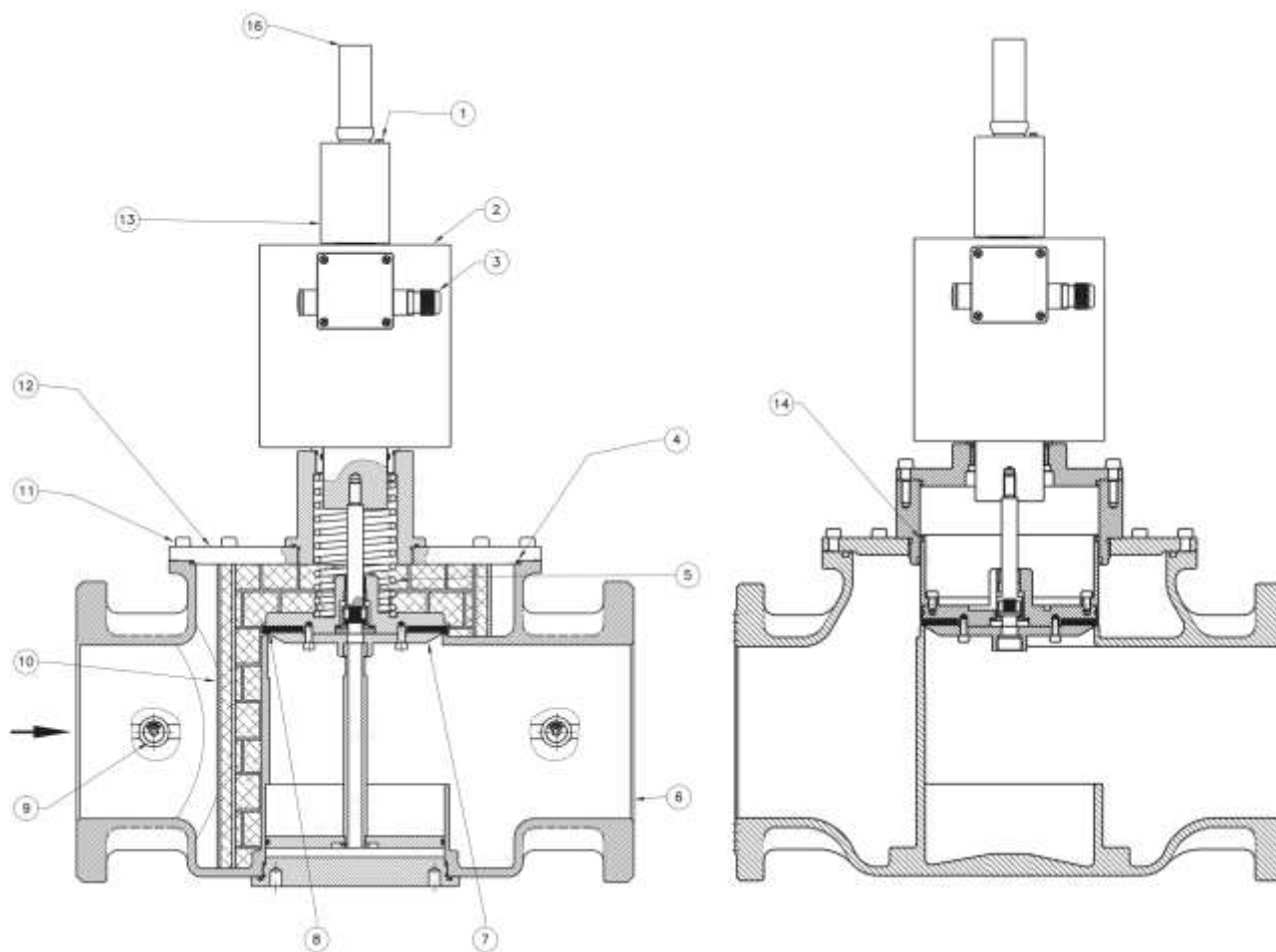


Рис. 4

Клапан рис. 4 состоит из: винт настройки времени открытия клапана (1), электромагнитная катушка (2); электрический коннектор (3); верхнее уплотнительное кольцо (4); пружина запирающего механизма (5); корпус (6); затвор (7); уплотняющая прокладка (8); заглушка (9); фильтрующий элемент * (10); винты крепления крышки (11); крышка (12); гидравлический тормоз (13); тефлоновая уплотнительная полоса (14); колпачек гидравлического тормоза (16).

* - только для клапанов EVP/NC DN125 – DN150 с давлением 0,3-0,6 МПа.

ВНИМАНИЕ! Запрещено разбирать тормозной механизм клапана.

Соединение	Напряжение питания	Код		
		Р. макс. = 0,1 МПа	Р. макс. = 0,3 МПа	Р. макс. = 0,6 МПа
DN 125	24В пост. тока	EVPS11 105	EVPS11 305	EVPS11 605
	24В / 50 Гц	EVPS11 103	EVPS11 303	EVPS11 603
	230В / 50-60 Гц	EVPS11 108	EVPS11 308	EVPS11 608
DN 150	24В пост. тока	EVPS12 105	EVPS12 305	EVPS12 605
	24В / 50 Гц	EVPS12 103	EVPS12 303	EVPS12 603
	230В / 50-60 Гц	EVPS12 108	EVPS12 308	EVPS12 608

* - гидравлический тормоз находится в нижней части клапана

5.5. Клапан EVP/NC с медленным открытием и индикатором положения

Электромагнитные клапаны серии EVP/NC с медленным открытием могут оснащаться индикатором положения с беспотенциальными контактами. Данное устройство позволяет дистанционно проверить открытое или закрытое состояние электромагнитного клапана.

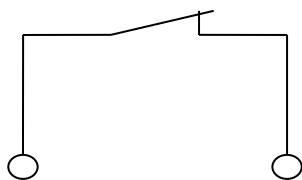


Рис. 5

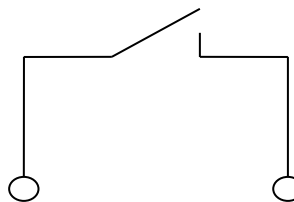
Технические характеристики индикатора положения

- Температура окружающей среды: $-40 \div +60$ °С
- Переключаемое напряжение: макс. 1000 В (постоянный ток или пик переменного тока)
- Переключаемый ток: макс. 1 А (постоянный ток или пик переменного тока)
- Переключаемая мощность: макс. 40 Вт омическая
- Сопротивление: 200 мОм
- Степень защиты: IP65
- Длина кабеля: не более 5 м

Электрическое подключение индикатора положения



2. Клапан в закрытом положении



1. Клапан в открытом положении

Комплекты для установки индикаторов положения

Рmax	Соединение		Код
	Фланец	Резьба	
0,1 МПа	DN 32...50	DN 15...50	KIT-EV031666
0,3-0,6 МПа	DN 32...50	DN 15...25	KIT-EV031666
0,1 МПа	DN 65...100	-	KIT-EVC091666
0,3 МПа	DN 100	-	KIT-EVC091666
0,1 МПа	DN 125...150	-	KIT-EVP121666
0,3-0,6 МПа	DN 125...150	-	KIT-EV121666
0,3-0,6 МПа	-	DN 32...50	KIT-EV071666
0,3-0,6 МПа	DN 65...80	-	KIT-EV091667
0,6 МПа	DN 100	-	KIT-EV101667

ПАСПОРТ EVP/NC медл. открытие (EVPS)

Клапан EVP/NC с медленным открытием и возможностью установки индикатора положения

DN	Напряжение питания	Код Р. макс. = 0,1 МПа	Код Р. макс. = 0,3 МПа	Код Р. макс. = 0,6 МПа
резьба				
DN 15	12В пост. тока	EWS020066 101	EVPS020067 301	EVPS020067 601
	24В пост. тока	EWS020066 105	EVPS020067 305	EVPS020067 605
	24В / 50 Гц	EWS020066 103	EVPS020067 303	EVPS020067 603
	230В / 50-60 Гц	EWS020066 108	EVPS020067 308	EVPS020067 608
DN 20	12В пост. тока	EWS030066 101	EVPS030067 301	EVPS030067 601
	24В пост. тока	EWS030066 105	EVPS030067 305	EVPS030067 605
	24В / 50 Гц	EWS030066 103	EVPS030067 303	EVPS030067 603
	230В / 50-60 Гц	EWS030066 108	EVPS030067 308	EVPS030067 608
DN 25	12В пост. тока	EVPCS040066 101	EVPS040067 301	EVPS040067 601
	24В пост. тока	EVPCS040066 105	EVPS040067 305	EVPS040067 605
	24В / 50 Гц	EVPCS040066 103	EVPS040067 303	EVPS040067 603
	230В / 50-60 Гц	EVPCS040066 108	EVPS040067 308	EVPS040067 608
DN 32	24В пост. тока	EVPCS050066 105	EVPS050067 305	EVPS050067 605
	24В / 50 Гц	EVPCS050066 103	EVPS050067 303	EVPS050067 603
	230В / 50-60 Гц	EVPCS050066 108	EVPS050067 308	EVPS050067 608
DN 40	24В пост. тока	EVPCS060066 105	EVPS060067 305	EVPS060067 605
	24В / 50 Гц	EVPCS060066 103	EVPS060067 303	EVPS060067 603
	230В / 50-60 Гц	EVPCS060066 108	EVPS060067 308	EVPS060067 608
DN 50	24В пост. тока	EVPCS070066 105	EVPS070067 305	EVPS070067 605
	24В / 50 Гц	EVPCS070066 103	EVPS070067 303	EVPS070067 603
	230В / 50-60 Гц	EVPCS070066 108	EVPS070067 308	EVPS070067 608
фланец				
DN 32	24В пост. тока	EVPCS320066 105	EVPS320067 305	EVPS320067 605
	24В / 50 Гц	EVPCS320066 103	EVPS320067 303	EVPS320067 603
	230В / 50-60 Гц	EVPCS320066 108	EVPS320067 308	EVPS320067 608
DN 40	24В пост. тока	EVPCS400066 105	EVPS400067 305	EVPS400067 605
	24В / 50 Гц	EVPCS400066 103	EVPS400067 303	EVPS400067 603
	230В / 50-60 Гц	EVPCS400066 108	EVPS400067 308	EVPS400067 608
DN 50	24В пост. тока	EVPCS500066 105	EVPS500067 305	EVPS500067 605
	24В / 50 Гц	EVPCS500066 103	EVPS500067 303	EVPS500067 603
	230В / 50-60 Гц	EVPCS500066 108	EVPS500067 308	EVPS500067 608
DN 65	24В пост. тока	EVPS080066 105	EVPS080067 305	EVPS080067 605
	24В / 50 Гц	EVPS080066 103	EVPS080067 303	EVPS080067 603
	230В / 50-60 Гц	EVPCS080066 108	EVPS080067 308	EVPS080067 608
DN 80	24В пост. тока	EVPS090066 105	EVPS090067 305	EVPS090067 605
	24В / 50 Гц	EVPS090066 103	EVPS090067 303	EVPS090067 603
	230В / 50-60 Гц	EVPCS090066 108	EVPS090067 308	EVPS090067 608
DN 100	24В пост. тока	EVPS100066 105	EVPS100067 305	EVPS100067 605
	24В / 50 Гц	EVPS100066 103	EVPS100067 303	EVPS100067 603
	230В / 50-60 Гц	EVPCS100066 108	EVPCS100067 308*	EVPS100067 608
DN 125	24В пост. тока	EVPS110066 105	EVPS110067 305	EVPS110067 605
	24В / 50 Гц	EVPS110066 103	EVPS110067 303	EVPS110067 603
	230В / 50-60 Гц	EVPS110066 108	EVPS110067 308	EVPS110067 608
DN 150	24В пост. тока	EVPS120066 105	EVPS120067 305	EVPS120067 605
	24В / 50 Гц	EVPS120066 103	EVPS120067 303	EVPS120067 603
	230В / 50-60 Гц	EVPS120066 108	EVPS120067 308	EVPS120067 608

* - гидравлический тормоз находится в нижней части клапана

5.6. Диаграмма пропускной способности

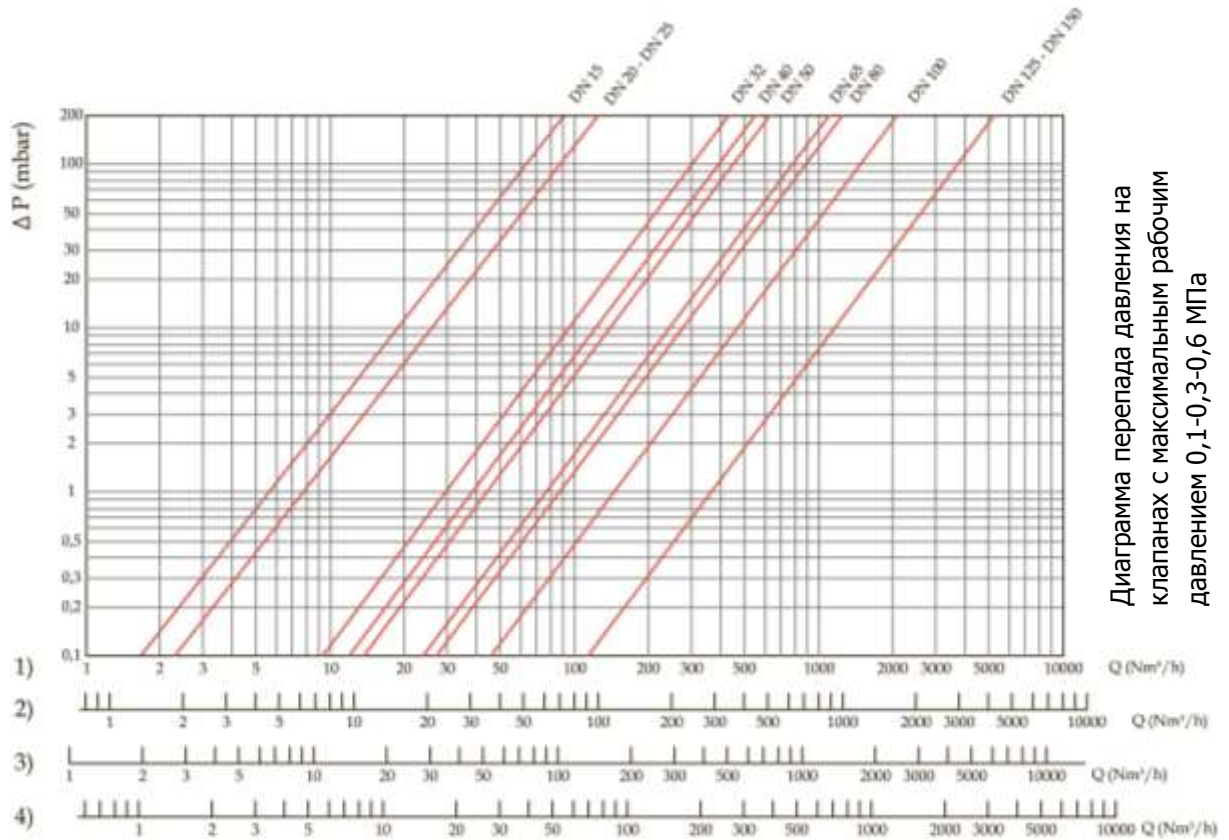


Рис. 6

1) метан; 2) воздух; 3) бытовой газ; 4) сжиженный нефтяной газ

5.7. Коэффициент сопротивления

Соединение	Тип	Коэффициент сопротивления
DN 50	EVP07	8,1
DN 65	EVP08	5,7
DN 80	EVP09	11,5
DN 100	EVP10	10,1
DN 125	EVP11	8,1
DN 150	EVP12	8,1

5.8. Габаритные размеры

Резьбовое соединение	Фланцевое соединение	A, мм	B, мм	C, мм	Масса, кг	
DN15-DN20-DN25		70	190	74	1,13	
DN32-DN40-DN50 компакт		160	300	140	4	
DN32-DN40		160	3100	165	6	
DN50		160	335	165	7	
	DN32-DN40-DN50 компакт	230	350	165	6,6	
	DN32-DN40-DN50	230	360	165	8,25	
	DN65	290	436	211	17,4	
	DN80	310	444	211	17,8	
	DN100	350	507	254	34	
	DN100 тормоз снизу	350	480	254	19	
	DN125-DN150	480	715	328	56	

5.9. Электромагнитные катушки и коннекторы

Все модификации клапанов DN 32 ÷ DN 150, кроме работающих от сети 24В постоянного тока, комплектуются «энергосберегающим» контуром, который существенно сокращает потребление клапаном электроэнергии на собственные нужды. Контур активируется через 30-40 секунд после срабатывания клапана.

DN	Напряжение	Версия стандарт		Версия компакт		Потребляемая мощность (ВА)
		Код катушки/ Сопротивление	Код коннектора	Код катушки/ Сопротивление	Код коннектора	
DN15 ÷ DN20	12В пост. тока	BO-0510/5,45	CN-2101	BO-0400/8,4	CN-2101	28 / 7*
	24В пост. тока	BO-0520/20,8	CN-2101	BO-0410/33	CN-2101	17
	24В / 50 Гц	BO-0520/20,8	CN-2111	BO-0410/33	CN-2111	28 / 7*
	230В / 50-60 Гц	BO-0540/1550	CN-2131	BO-0430/3000	CN-2131	28 / 7*
DN25	12В пост. тока	BO-0407/1,89	CN-2101	BO-0400/8,4	CN-2101	28 / 7*
	24В пост. тока	BO-0417/8,8	CN-2101	BO-0410/33	CN-2101	28 / 7*
	24В / 50 Гц	BO-0417/8,8	CN-2111	BO-0410/33	CN-2111	28 / 7*
	230В / 50-60 Гц	BO-0437/875	CN-2131	BO-0430/3000	CN-2131	28 / 7*
DN15 ÷ DN25 EW	12В пост. тока	-	-	BO-0400/8,4	CN-2101	28 / 7*
	24В пост. тока	-	-	BO-0410/33	CN-2101	28 / 7*
	24В / 50 Гц	-	-	BO-0410/33	CN-2111	28 / 7*
	230В / 50-60 Гц	-	-	BO-0430/3000	CN-2131	28 / 7*
DN32 ÷ DN50	24В пост. тока	BO-1010/14,2	CN-2001	BO-0355/7,9	CN-2101	47
	24В / 50 Гц	BO-1015/4,9	CN-2011	BO-0355/7,9	CN-2111	47 / 13*
	230В / 50-60 Гц	BO-1030/580	CN-2031	BO-0375/520	CN-2131	55 / 16*
DN65	24В пост. тока	BO-1110/4,8	CN-2001	-	-	88
	24В / 50 Гц	BO-1115/3,4	CN-2011	-	-	88 / 24*
	230В / 50-60 Гц	BO-1130/146	CN-2031	BO-0375/520	CN-2131	105 / 29*
DN80	24В пост. тока	BO-1110/4,8	CN-2001	-	-	88
	24В / 50 Гц	BO-1115/3,4	CN-2011	-	-	88 / 24*
	230В / 50-60 Гц	BO-1130/146	CN-2031	BO-1030/580	CN-2031	105 / 29*
DN100 ÷ DN150	24В пост. тока	BO-1210/4,05	CN-2001	-	-	107
	24В / 50 Гц	BO-1215/4,05	CN-2011	-	-	107 / 29*
	230В / 50-60 Гц	BO-1230/183	CN-2031	BO-1330/279	CN-2031	124 / 36*

* потребление с активированным энергосберегающим контуром

6. Монтаж

Клапан пригоден для применения в помещениях зоны 2 согласно классификации взрывоопасных зон по ГОСТ Р 51330.9-99. Определение взрывоопасных зон см. в ГОСТ Р 51330.9-99.

Клапан нельзя устанавливать в местах, в которых окружающая среда разрушающе действует на алюминий, сталь и каучук.

Настоящее устройство, при условии его монтажа и обслуживания в строгом соответствии с условиями и техническими требованиями данного документа, опасности не представляет. В частности, выбросы электромагнитным клапаном воспламеняющихся веществ, при нормальных условиях эксплуатации, не приведут к созданию взрывоопасной атмосферы.

Монтаж и подключение клапана должны производиться специализированной строительно-монтажной организацией в соответствии с утвержденным проектом, техническими условиями на производство строительно-монтажных работ, "Правилами устройства электроустановок (ПУЭ)"

КАТЕГОРИЧЕСКИ ЗАПРЕЩАЕТСЯ производить монтажные работы при наличии:

- электричества на электромагнитной катушке клапана;
- тока в цепи индикатора положения электромагнитного клапана;
- давления рабочей среды в трубопроводе.

6.1. Указания по монтажу

- **Перед монтажом необходимо произвести предварительную настройку клапана с медленным открытием.**
- Рабочее давление и давление опрессовки НЕ ДОЛЖНО ПРЕВЫШАТЬ максимального значения, указанного на паспортной табличке изделия.
- Электромагнитные клапаны DN15 – DN150 монтируются таким образом, чтобы стрелка (на корпусе клапана) была направлена к газопотребляющему устройству.
- Клапаны DN15 – DN150 могут монтироваться как на горизонтальном, так и на вертикальном трубопроводе, однако не допускается монтировать их электромагнитной катушкой вниз.
- При монтаже необходимо следить, чтобы в устройство не попал мусор или металлическая стружка.
- При использовании фланцевого соединения входной и выходной контрфланцы должны быть строго параллельны друг другу во избежание чрезмерных механических нагрузок на рабочую часть устройства. При монтаже важно точно рассчитать зазор, необходимый для уплотнительной прокладки. При слишком широком зазоре не пытайтесь устранить проблему, перетягивая болты устройства.
- После монтажа необходимо проверить герметичность системы.

6.2. Электрическое подключение

- Перед электрическим подключением устройства следует убедиться в том, что напряжение сети соответствует напряжению, обозначенному на паспортной табличке устройства.
- Подключение клапана производить при снятом напряжении.
- Для подключения использовать провода
 - ПВС 3x0,75 мм² (DN15 – DN25)
 - ПВС 3x1 мм² (DN32 – DN150) обеспечивая защиту устройства на уровне IP65.
- Наконечники провода соединить с коннектором клапана.
- Подключить питание к клеммам 1 и 2. Заземляющий провод подключить к клемме заземления «⊥».
- Электрическое подключение должно быть выполнено в соответствии с ПУЭ

Электромагнитная катушка устройства рассчитана на эксплуатацию под непрерывной нагрузкой. При работе катушки под нагрузкой более 20 минут к ней не следует прикасаться голыми руками.

До начала работ по обслуживанию устройства следует дождаться, пока электромагнитная катушка остынет, или использовать соответствующие защитные средства.

6.3. Схема монтажа

1. Электромагнитный клапан M16/RM N.C., нормально закрытый, с ручным взводом
2. Клапан серии SM
3. Газовый фильтр FM
4. Регулятор давления газа FRG/2MC
5. Автоматический электромагнитный клапан EVP/NC
6. Автомат контроля герметичности MTC10
7. Блок управления электромагнитных клапанов
8. Автоматический электромагнитный клапан EVP/NC с медленным открытием
9. Датчик-реле давления MP
10. Манометр
11. Сигнализатор загазованности
12. Отключающее устройство

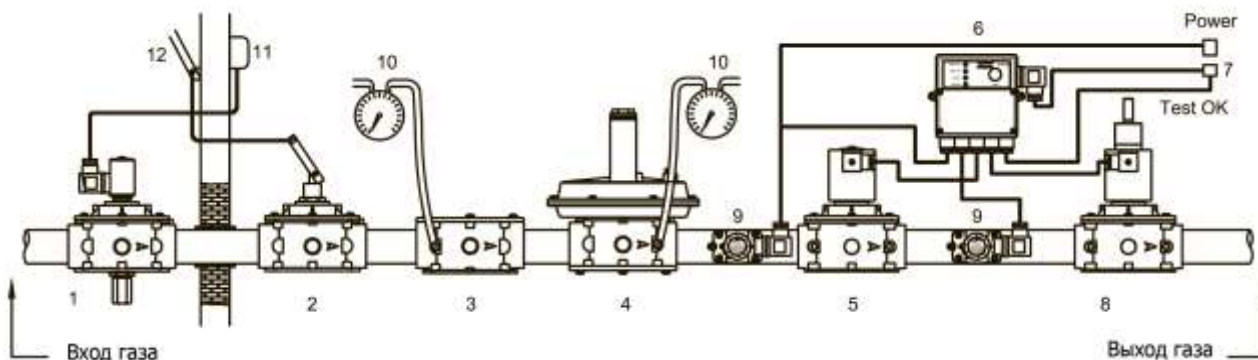


Рис. 9

6.4. Настройка времени открытия

Для предварительной настройки клапана рекомендуется произвести корректировку времени открытия клапана до установки клапана на газопровод.

- Поворачивая винт (1) против часовой стрелки, установите максимальное время открытия;
- Подключите клапан к питающей сети, засекайте время полного открытия клапана;
- Если клапан не откроется, поверните винт (1) по часовой стрелке на одно деление;
- Скорость открытия клапана увеличивается при вращении винта (1) по часовой стрелке;
- После предварительной настройки установите клапан на газопровод.

ВНИМАНИЕ!

Давление на входе, изменение температуры окружающей среды и продолжительная работа клапана может повлиять на изменение времени открытия.

7. Сервисное обслуживание

Перед началом диагностики внутреннего состояния устройства необходимо:

- снять напряжение питания с устройства
- убедиться в отсутствии давления рабочей среды в трубопроводе
- **DN 15 ÷ DN 50:** (см. рис. 1) при помощи газового ключа (№1-№2) вывернуть гидравлический тормоз (13) и снять электромагнитную катушку (2). Отпустить винты крепления крышки (11) и снять крышку (12) с корпуса клапана (6). Проверить состояние затвора (7), прочистить или, при необходимости, заменить манжету затвора (8). Продуть фильтрующую сетку (10), не извлекая её из корпуса клапана (4). Затем собрать клапан, выполняя обратную последовательность действий.
- **DN 65 ÷ DN 150:** (см. рис. 2 и 3) при помощи газового ключа (№2-№3) вывернуть гидравлический тормоз (13) и снять электромагнитную катушку (2). Отпустить винты крепления крышки (11) и снять крышку (12) с корпуса клапана (6). Проверить состояние затвора (7), прочистить или, при необходимости, заменить манжету затвора (8). Прочистить или, при необходимости, заменить фильтрующий элемент (10) (правильное положение фильтрующего элемента см. на рис. 11). Затем собрать клапан, выполняя обратную последовательность действий.

5.1. Установка фильтрующего элемента

Установка сетчатого фильтра DN32 – DN50 (на 0,1 МПа)

Установить сетчатый фильтрующий элемент, как показано на рисунке 10, по направляющим, предусмотренным на внутренней поверхности корпуса клапана, и зафиксировать тремя винтами (М3х10).

Установка фильтрующего элемента DN125 – DN150 (0,3-0,6 МПа)

Установить фильтрующий элемент (9), как показано на рисунке 11, враспор усами (20) в корпус.

Вид: рабочая часть клапана без крышки

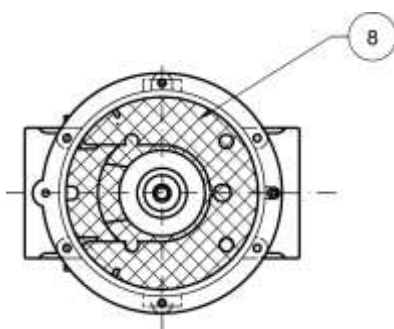


Рис. 10

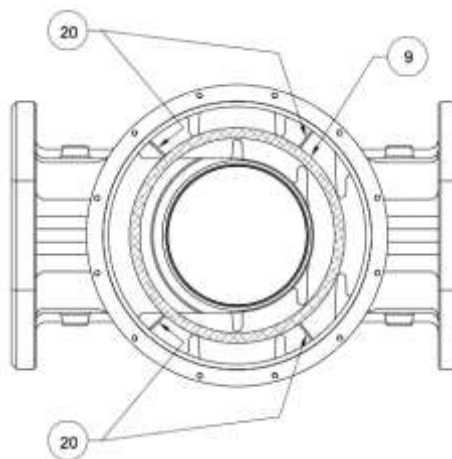


Рис. 11

8. Хранение

Хранение устройства в упаковке предприятия изготовителя должно соответствовать условиям хранения с температурой окружающей среды от -40°C до +60°C при относительной влажности не более 90% для закрытых помещений. В воздухе помещений не должно быть вредных веществ, вызывающих коррозию.

9. Транспортировка

Транспортирование устройства в упаковке предприятия-изготовителя может осуществляться любым видом транспорта в крытых транспортных средствах в соответствии с правилами перевозки грузов, действующими на данном виде транспорта, при температуре окружающей среды от -40°C до +60°C и при относительной влажности не более 90%. Во время погрузочно-разгрузочных работ и транспортировании ящики с оборудованием не должны подвергаться резким ударам и воздействию атмосферных осадков.

10. Гарантийные обязательства

Гарантия на устройство распространяется при условии соблюдения правил хранения, транспортировки, монтажа и эксплуатации. Гарантийный срок эксплуатации составляет 24 месяца со дня продажи оборудования*, но не более 27 месяцев с даты приёмки. В течение гарантийного срока авторизованные сервис центры по оборудованию MADAS бесплатно произведут ремонт или заменят оборудование, вышедшее из строя по вине завода-изготовителя, согласно действующему законодательству в сфере защиты прав потребителей. Информацию о местонахождении ближайшего авторизованного сервисного центра по оборудованию MADAS можно найти на сайте www.madas.ru.

* - гарантийный срок эксплуатации гидравлического тормоза - 12 месяцев.

11. Сведения о рекламациях

Предприятие-изготовитель регистрирует все предъявленные рекламации и их содержание. При отказе в работе или неисправности оборудования, в период гарантийного срока потребителем должен быть составлен акт о необходимости ремонта с указанием возможных причин и обстоятельств, которые привели к отказу оборудования.

12. Сведения о приёмке

Электромагнитный клапан серии EVP/NC с медленным открытием изготовлен и принят в соответствии с требованиями технической документации. Все необходимы тесты и испытания проведены. Клапан признан годным для эксплуатации.

Дата приемки _____

Подпись _____

М.П.

13. Сведения о продаже

Тип EVP/NC Код _____ Серийный номер _____

Дата продажи _____

Подпись _____

Отметка торгующей организации

М.П.

14. Сведения об изготовителе

„MADAS s.r.l.” МАДАС с.р.л.

Италия, г. Сан Пиетро ди Легнаго (Верона), улица Морателло, 5/6/7

Телефон: (+39) 0442 23289 Факс: (+39) 0442 27821

Веб сайт: <http://madas.ru>

электронная почта: info@madas.ru

Эксклюзивный представитель в России

ООО „КИПА”

141446, МО, г. Химки, квартал Кирилловка, СНТ «Кирилловка», ул. 1-я Садовая, уч. 130

Телефон: +7 (495) 795-2-795

(Гарантийный и послегарантийный ремонт)