

RGD--5MP1

Сигнализатор загазованности на сжиженный (GP) и природный (ME) газы



- Тип сенсора - полупроводник
- Напряжение питания - 230V~
- Сигнализация при аварии и отказе
- Кнопка тестирования

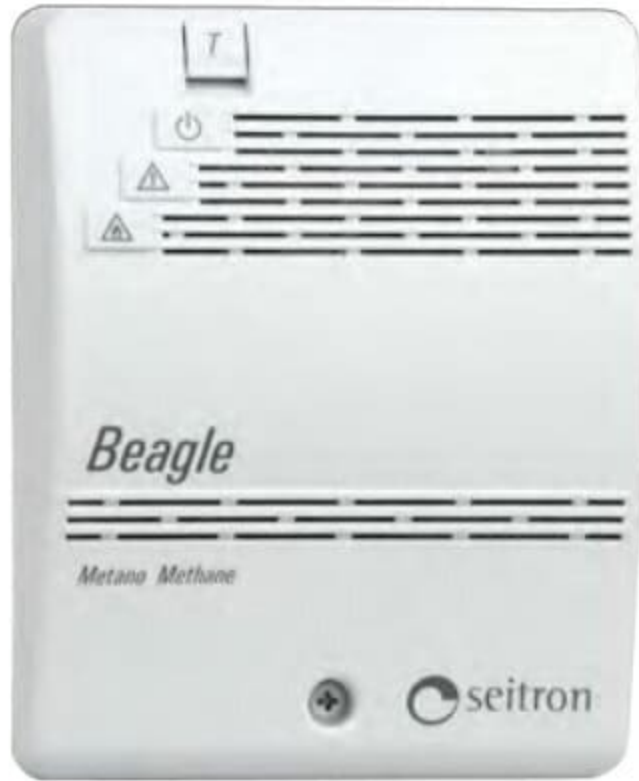


Рис. 1 Внешний вид

ПРИНЦИП ДЕЙСТВИЯ

Сигнализатор загазованности (Рис. 1) служит для определения утечек сжиженного или природного газа. Концентрация газа превышает опасный порог, загорается красный индикатор и после задержки приблизительно 5 секунд включается звуковая сигнализация и активируется выходное реле, с помощью которого происходит отсечка газа. Кроме того, существует система самодиагностики для проверки работоспособности чувствительного элемента и всего прибора в целом. Для проверки работоспособности нажмите кнопку "Т" (Тест) и удерживайте примерно 5 секунд. После этого загорится красный индикатор, включится звуковой сигнал и сработает выходное реле.

Прибор снабжен системой задержки, которая позволяет избегать включение системы тревоги (зависит от времени стабилизации сенсора) при первичной или повторной подаче напряжения. Такая задержка длится около 50 секунд, после чего выключаются желтый и красный индикаторы и прибор входит в нормальный режим работы.

Детектор снабжен функцией сигнализации следующих неисправностей:

- Неисправный чувствительный элемент
- Неправильная работа прибора.

При возникновении таких ситуаций загорается желтый индикатор.

При одновременном включении желтого индикатора (неправильная работа) и красного индикатора (авария) возможны следующие причины:

- Время прогрева чувствительного элемента
- Неправильная работа прибора.

ПРАВИЛА ПОЛЬЗОВАНИЯ

Правильная работа прибора напрямую зависит от местонахождения его в пространстве и от типа определяемого газа. Для тяжелых газов, таких как пропан-бутан, сигнализатор необходимо разместить на высоте 20 см от пола, а для легких газов, таких как метан, - на расстоянии 20 см от потолка.

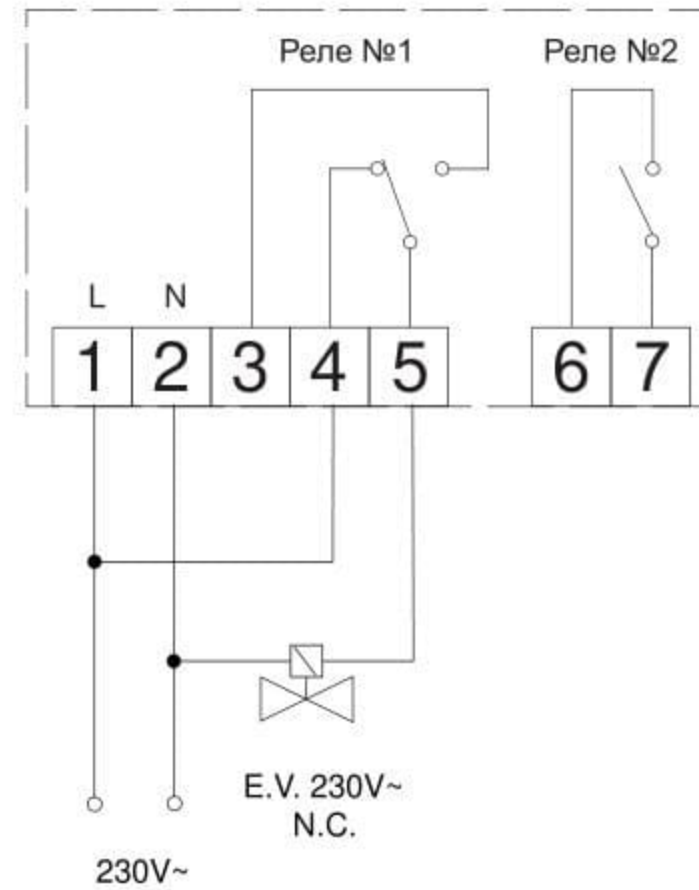


Рис. 2 Схема подключения к нормально-закрытому клапану

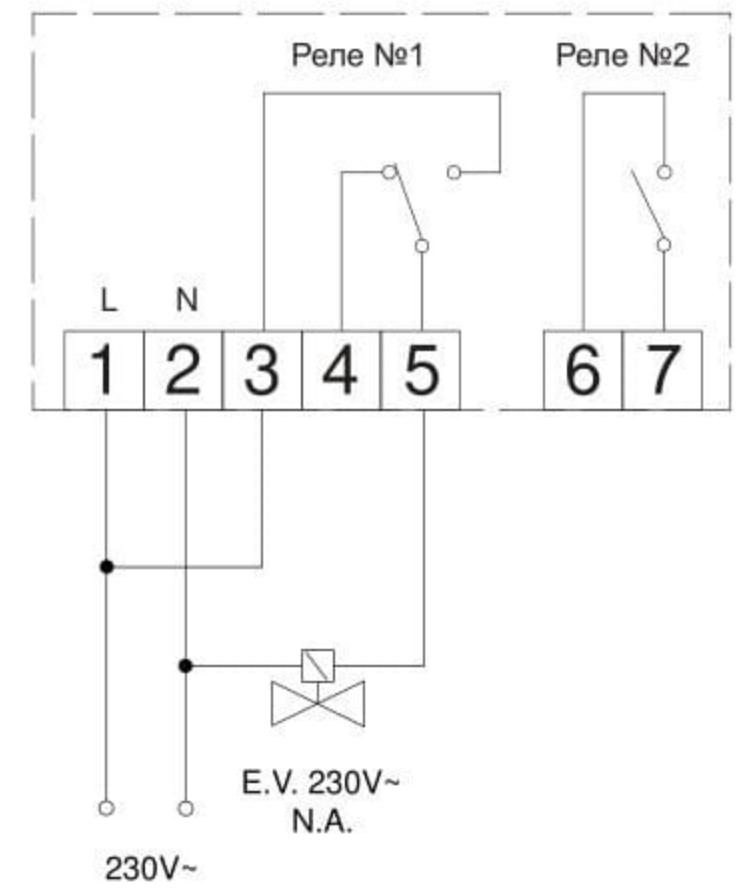


Рис. 3 Схема подключения к нормально-открытому клапану

В СИГНАЛИЗАТОРАХ НА СЖИЖЕННЫЙ ГАЗ КОНТАКТЫ 6 И 7 ОТСУТСТВУЮТ.

Установка должна быть осуществлена в местах удобных для монтажа. Избегайте установку прибора в зоне прямого контакта с газами, содержащими вредные примеси, которые способны повредить чувствительный элемент.

Метрологическая поверка прибора производится один раз в год на основании методики проверки прибора.

Запрещается:

проводить проверку прибора с помощью газа из зажигалок, т.к. это может привести к выходу из строя чувствительного элемента!

Чтобы установить и подключить прибор необходимо снять крышку, открутив винт на лицевой панели (Рис. 1). Подключение детектора осуществляется к газовому клапану, который прекращает подачу газа в случае загазованности помещения. Схемы подключения указаны на Рис. 2 и 3. Можно подключить два типа клапанов с ручным или автоматическим взводом:

- Нормально-закрытые (перекрывают газ при отключении напряжения)
- Нормально-открытые (не перекрывают газ при отключении напряжения)

ТЕХНИЧЕСКИЕ ХАРАКТЕРИСТИКИ

| | |
|--------------------------|--------------------------------|
| Напряжение питания | 230V~-15%+10% 50Гц |
| Потребляемая мощность | 1,5W |
| Чувствительность | 10±5% (20±8%) НКПР |
| Выход реле 1 | 10(2)A @ 250V~ SPDT |
| Выход реле 2 | 6(1)A @ 250V~ SPDT |
| Срок службы чувст. эл-та | 5 лет |
| Индикация: | Зеленый Нормальная работа |
| | Красный Тревога |
| | Желтый Неисправность |
| Рабочая температура | 0°C...40°C |
| Рабочая влажность | 20%...80% (без конденсата) |
| Степень защиты | IP42 |
| Размеры | 85x107x38 |
| Вес | ~260 гр. |