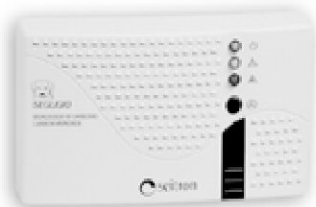


КОМПЛЕКТ RGDCOOMP1 С ВНЕШНИМ СЕНСОРОМ SGAMET



Комплект RGDCOOMP1 с внешним сенсором SGAMET предназначен для сигнализации о превышении установленных пороговых значений оксида углерода и дозрывоопасной концентрации метана в воздухе.

Область применения: установка в помещении котельных различной мощности, работающих на природном газе, а также в невзрывоопасных зонах других производственных, административных и жилых помещений.

Принцип измерений сигнализаторов:

- по каналу оксида углерода (CO) — электрохимический;
- по каналу горючих газов (CH) – термокаталитический.

Способ отбора пробы: диффузионный.

Степень защиты блока RGDCOOMP1 - IP42, внешнего сенсора SGAMET - IP30. Конструктивно каждый комплект состоит из блока контроля и сигнализации и одного выносного датчика горючих газов. Датчик оксида углерода встроен в блок контроля и сигнализации, датчик горючих газов находится в сенсоре. Связь между блоком датчика и блоком контроля осуществляется по трехпроводной линии.

ТЕХНИЧЕСКИЕ ХАРАКТЕРИСТИКИ RGDCOOMP1:

Питание:	230В~ -15% +10% 50 Гц
Полная мощность:	6 ВА
Выход. реле:	6 (2) А @ 250В~ SPDT
Световые сигналы:	
Работа:	Зеленый светодиод
Тревога:	Красный светодиод
Отказ:	Желтый светодиод
Тревога:	Звуковая сигнализация (через ~15 сек.)
Задержка включения:	ок. 1 мин.
Задержка включения реле:	ок. 15 сек.
Тип датчика:	Электрохимический
Срок службы датчика:	5 лет
Детектируемый газ:	Угарный газ (CO)
Порог предв.тревоги:	16 ч. на млн. ± 4 ч. на млн. (20 мг/м³ ± 5 мг/м³)
Порог тревоги:	80 ч. на млн. ± 20 ч. на млн. (100 мг/м³ ± 25 мг/м³)
Тип внешнего сенсора:	SGA

Рабочая температура:	0°C .. 40°C
Температура хранения:	-10°C .. +50°C
Предел влажности:	20% .. 80% ОВ
Степень защиты:	IP 42
Материал:	ABS (огнеупорный)
Цвет:	Белый (RAL 9003)
Размеры:	148x84x40 мм (Дл. x Выс. x Шир.)
Масса:	ок. 425 г

ТЕХНИЧЕСКИЕ ХАРАКТЕРИСТИКИ СЕНСОРА SGA:

Напряжение питания	-6В ... -12В
Потребляемая мощность	1W
Выход	сигнал напряжения
Световые сигналы:	
Работа:	Зеленый светодиод
Тревога:	Красный светодиод
Отказ:	Желтый светодиод
Чувствительность	12±8% НКПР
Срок службы чувствительного элемента	5 лет
Рабочая температура	0°C ... 50°C
Влажность	20% ... 80% (без конденсата)
Степень защиты	IP30
Материал корпуса	ABS V0 (огнеупорный)
Размеры	90x65x30 мм (Дл. x Выс. x Шир.)

Логика работы реле

- 1-ый порог (Предварительная тревога) при концентрации CO >16 ч.на млн. (20 мг/м3), мигает красный СВЕТОДИОД, сработает реле №1.
- 2-ой порог (Главная тревога) - при концентрации CO>80 ч. на млн. (100 мг/м3) - постоянно горит красный СВЕТОДИОД, включается звуковой сигнал, срабатывает реле №2.
- При достижении внешним датчиком SGA концентрации 20% НКПР, на сигнализаторе RGDCOOMP1 быстро мигает красный светодиод, включается звуковой сигнал, оба реле сигнализатора RGDCOOMP1 замыкаются.

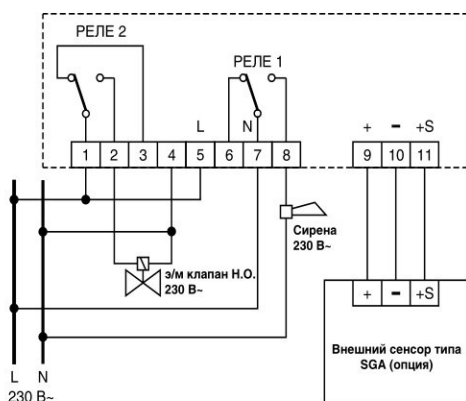


Рис. 1. Схема электрического подключения при наличии звукового оповещателя 230 В~ и нормально открытого клапана.

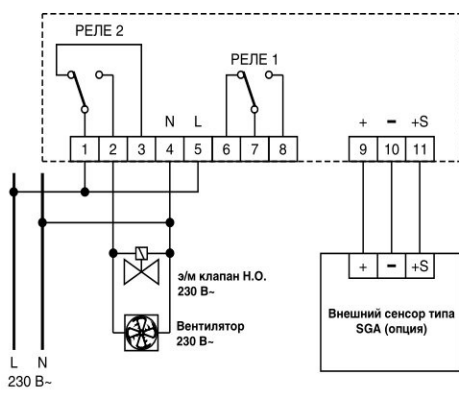


Рис. 2. Схема электрического подключения при наличии нормально-открытого клапана 230 В~ и вентилятора 230 В~.

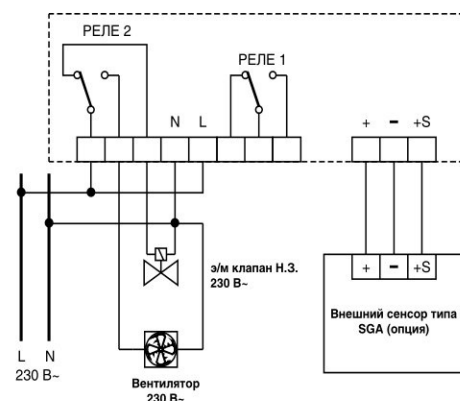


Рис. 3. Схема электрического подключения при наличии нормально-закрытого клапана 230 В~ и вентилятора 230 В~.