

RGD CO0 MP1

ДЕТЕКТОР УГАРНОГО ГАЗА

- Датчик с электрохимическим элементом
- Питание 230В~
- 16 ч. на млн. (20 мг/м^3) - предварительная тревога
- 80 ч. на млн. (100 мг/м^3) - главная тревога
- Кнопка теста/сброса тревоги



Рис. 1

ПРИНЦИП ДЕЙСТВИЯ

При использовании газопотребляющего оборудования в различных сферах деятельности: на промышленных предприятиях, котельных, гаражах или жилых помещениях существует опасность утечки угарного газа (монооксида углерода). Угарный газ (CO) - крайне токсичный и опасный газ: он безцветен и без запаха, поэтому человек не ощущает его при вдыхании даже небольшой концентрации. Инспекцией газового надзора Госгортехнадзора России было принято решение (введенное в действие с 01.05.2000 РД-12-341-00) об обязательной установке сигнализаторов загазованности в помещениях, где эксплуатируется газоиспользующее оборудование и есть вероятность образования угарного газа. Сигнализатор загазованности "RGD CO0 MP1" - микропроцессорное электронное устройство, отвечающее всем требованиям безопасности в случаях загазованности угарным газом. Прибор обладает световой и звуковой сигнализацией, а так же имеет два встроенных выходных реле. Два порога чувствительности прибора обеспечивают срабатывание ПРЕДВАРИТЕЛЬНОЙ или ГЛАВНОЙ ТРЕВОГИ, в зависимости от концентрации угарного газа CO в воздухе.

Световые и звуковые сигнализации включаются по превышении определенных порогов тревоги, а именно:

1-ый ПОРОГ (Предварительная тревога) - при концентрации CO > 16 ч. на млн (20 мг/м^3), замигает красный СВЕТОДИОД, срабатывает **реле №1**.

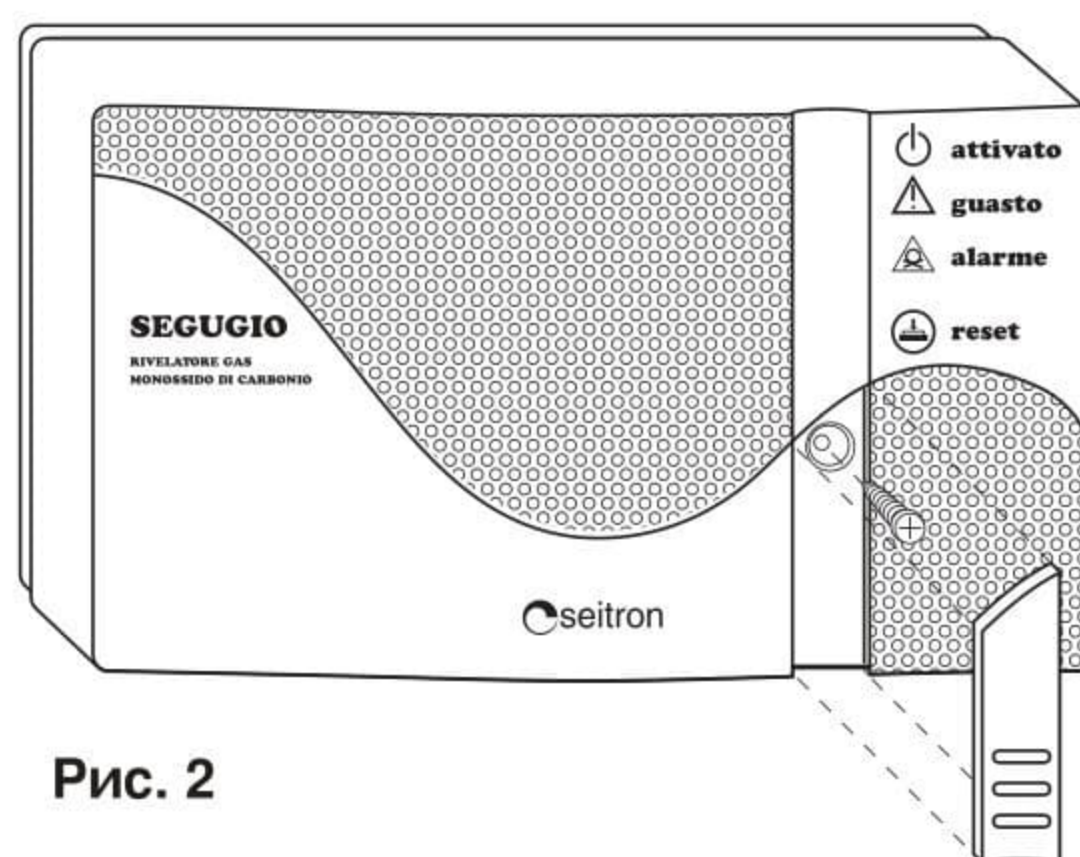


Рис. 2

2-ой ПОРОГ (Главная тревога) - при концентрации CO > 80 ч. на млн. (100 мг/м^3), загорается красный СВЕТОДИОД, включается звуковой сигнал, срабатывает **реле №2**.

Реле №2 может обеспечивать закрытие клапана подачи газа - возможного источника выделения CO, и/или включение вентилятора с целью проветривания загазованного помещения.

В случае главной тревоги (превышения 2-го порога) действие реле и работа звукового сигнализатора продолжают до нажатия кнопки на передней панели прибора, в т.ч. и в случае, если концентрация CO понижается ниже порога тревоги.

Прибор "RGD CO0 MP1" оборудован системой задержки во избежание срабатывания сигнализации (в связи с циклом стабилизации датчика) при первом подключении прибора к питающей сети, либо в случае повторного включения после отключения напряжения. Во время указанной задержки (ок. 1 мин.) желтый СВЕТОДИОД мигает, как только прибор готов к работе светодиод гаснет. Достигнув таким образом рабочего режима, прибор обеспечивает контроль концентрации CO в воздухе помещения примерно через каждые 15 секунд. Прибор "RGD CO0 MP1" оснащен системой самодиагностики с целью проверки работоспособности датчика. В случае отказа загорается желтый световой сигнал; при этом возможными причинами являются:

- выход из строя датчика;
- отсоединение датчика;
- ненормальная работа прибора.

ПРАВИЛА ПОЛЬЗОВАНИЯ

Доступ к клеммнику обеспечивается отвинчиванием винта, расположенного под нажимной пластинкой передней панели прибора (см. рис. 2). Выполнить электрическое подсоединение в соответствии со схемами на рисунках 3, 4, 5.

Быстродействие прибора тесно связано с его размещением в контролируемом помещении и с характеристиками детектируемого газа. В соответствии с Инструкцией Госгортехнадзора России РД-12-341-00 прибор необходимо устанавливать на высоте около 150 см от пола. Один прибор устанавливается на площадь 200м.²

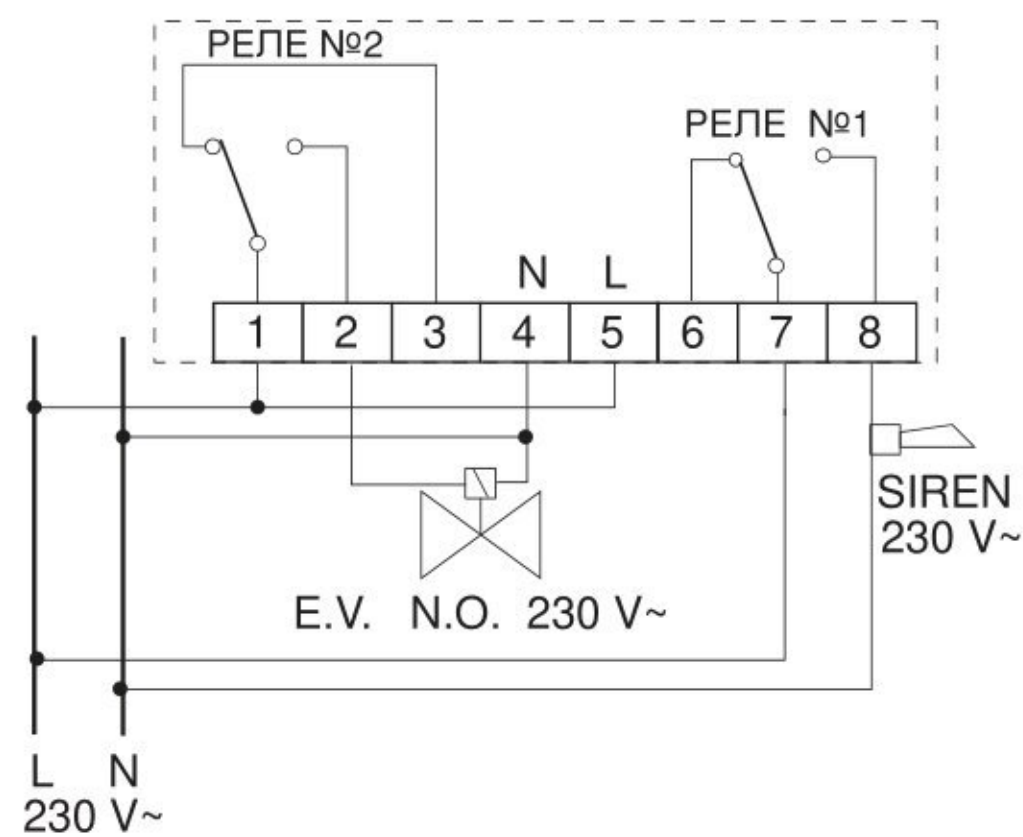


Рис. 3 Схема электрического подсоединения при наличии звукового сигнализатора 230В~ и нормально открытого электроклапана 230В~.

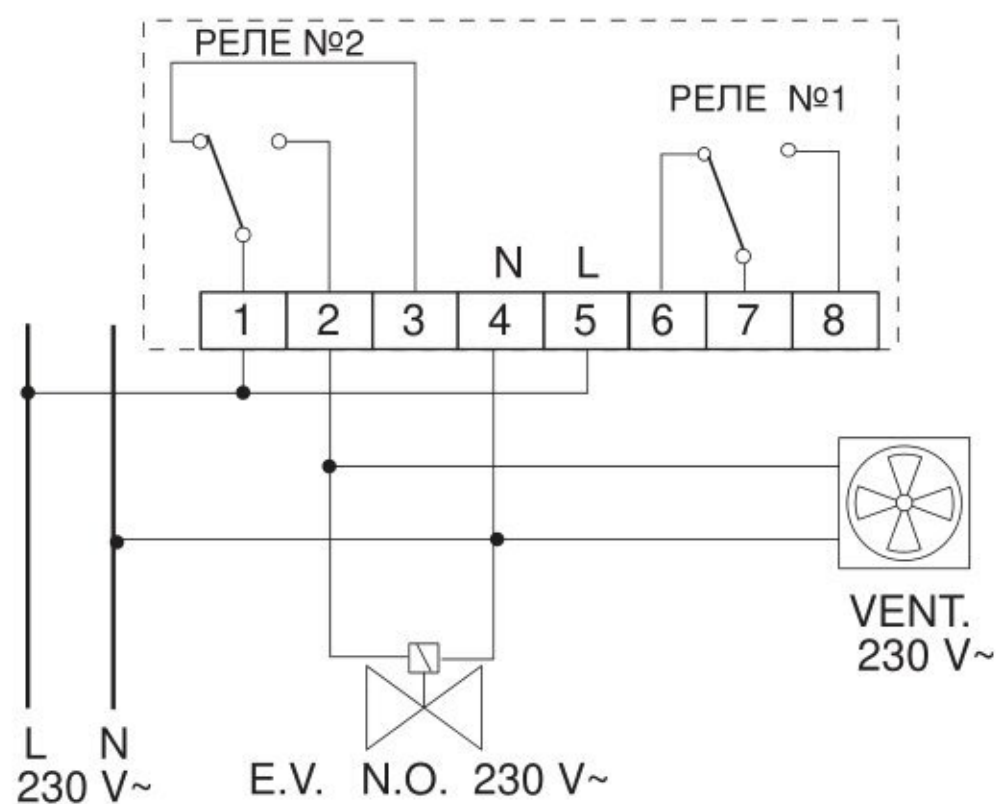


Рис. 4 Схема электрического подсоединения при наличии нормально открытого электроклапана 230 В~ ручной перенастройки и вентилятора 230В~.

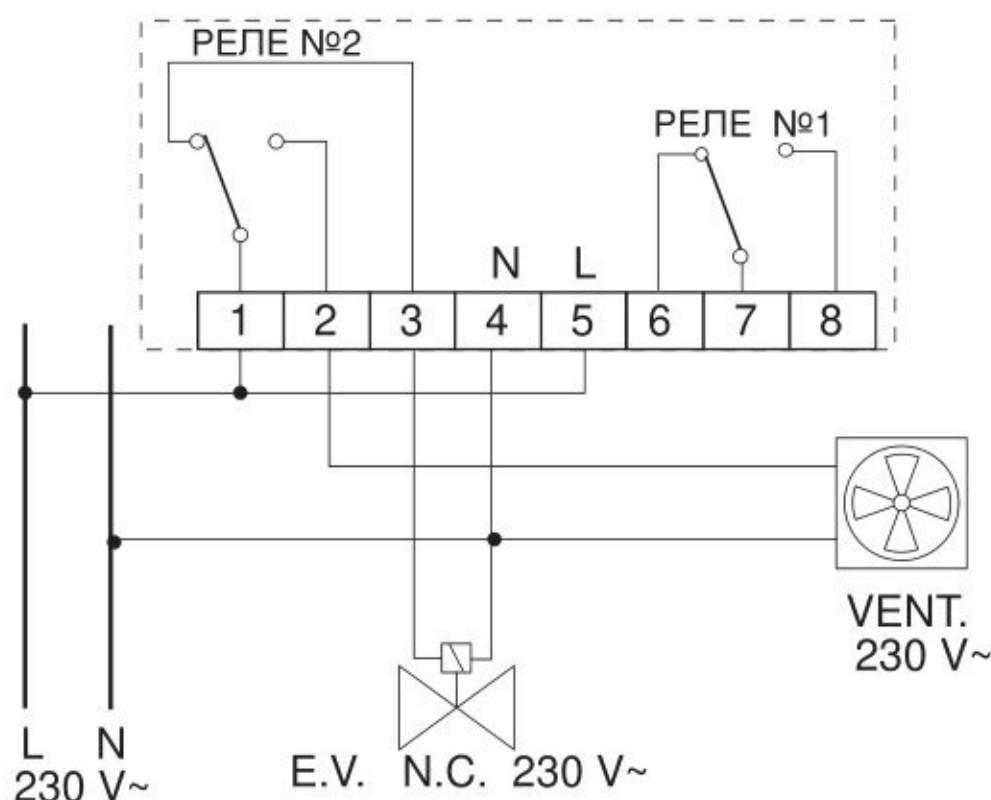


Рис. 5 Схема электрического подсоединения при наличии нормально закрытого электроклапана 230В~ ручной перенастройки и вентилятора 230В~.

ТЕХНИЧЕСКИЕ ХАРАКТЕРИСТИКИ

- Питание: 230В~ -15% +10% 50Гц
 Полная мощность: 2ВА
 Выход реле: 6(2)A@250В~SPDT
 Световые сигналы:
 Работа: Зеленый светодиод
 Тревога: Красный светодиод
 Отказ: Желтый светодиод
 Тревога: Звуковая сигнализация (через ~15 сек.)
 Задержка включения: ок. 1 мин.
 Задержка включения реле: ок. 15 сек.
 Тип датчика: Электрохимический элемент
 Детектируемый газ: Угарный газ (CO)
 Порог предв.тревоги: 16 ч.на млн. ± 4 ч. на млн.
 (20мг/м³ ± 5мг/м³)
 Порог тревоги: 80 ч. на млн. ± 4 ч. на млн.
 (100мг/м³ ± 25мг/м³)
 Рабочая температура: 0°C .. 40°C
 Температура хранения: -10°C .. +50°C
 Предел влажности: 20%.80%отн. (не конденсирующаяся)
 Степень защиты: IP 42
 Кожух: Материал: АБС V0 самогасящийся
 Цвет: Крышка: Белый (RAL 9003)
 Детали: Серый мышиный (RAL 7005)
 Размеры: 148 x 84 x 40 мм (Дл. x Выс. x Шир.)
 Масса: 425 г
 Расстояние между установочными отверстиями 60 мм

⚠ ВНИМАНИЕ

- Подключение прибора к питающей сети обеспечивать через всеполюсный выключатель, изготовленный в соответствии в действующими нормам; при этом расстояние между разомкнутыми контактами должно быть не менее 3 мм.
- Монтаж и электрическое подсоединение прибора должны выполняться квалифицированным персоналом с соблюдением норм по действующему законодательству.
- Прежде чем выполнять любое соединение убедиться в том, что сеть 230 В~ отключена.

МОНТАЖ ГАЗОВОГО ДЕТЕКТОРА НЕ ОСВОБОЖДАЕТ ОТ СОБЛЮДЕНИЯ ВСЕХ ПРАВИЛ, КАСАЮЩИХСЯ ХАРАКТЕРИСТИК И УСЛОВИЙ МОНТАЖА И ЭКСПЛУАТАЦИИ ГАЗОВЫХ АППАРАТОВ, А ТАКЖЕ ВЕНТИЛЯЦИИ ПОМЕЩЕНИЯ И УСЛОВИЙ ДЫМОУДАЛЕНИЯ В СОООТВЕТСТВИИ С ТРЕБОВАНИЯМИ "UNI" И С НОРМАМИ ПО ДЕЙСТВУЮЩЕМУ ЗАКОНОДАТЕЛЬСТВУ.

В целях постоянного усовершенствования производства ф. "Seitron" оставляет за собой право без предварительного уведомления менять технические характеристики и эксплуатационные качества продукции.