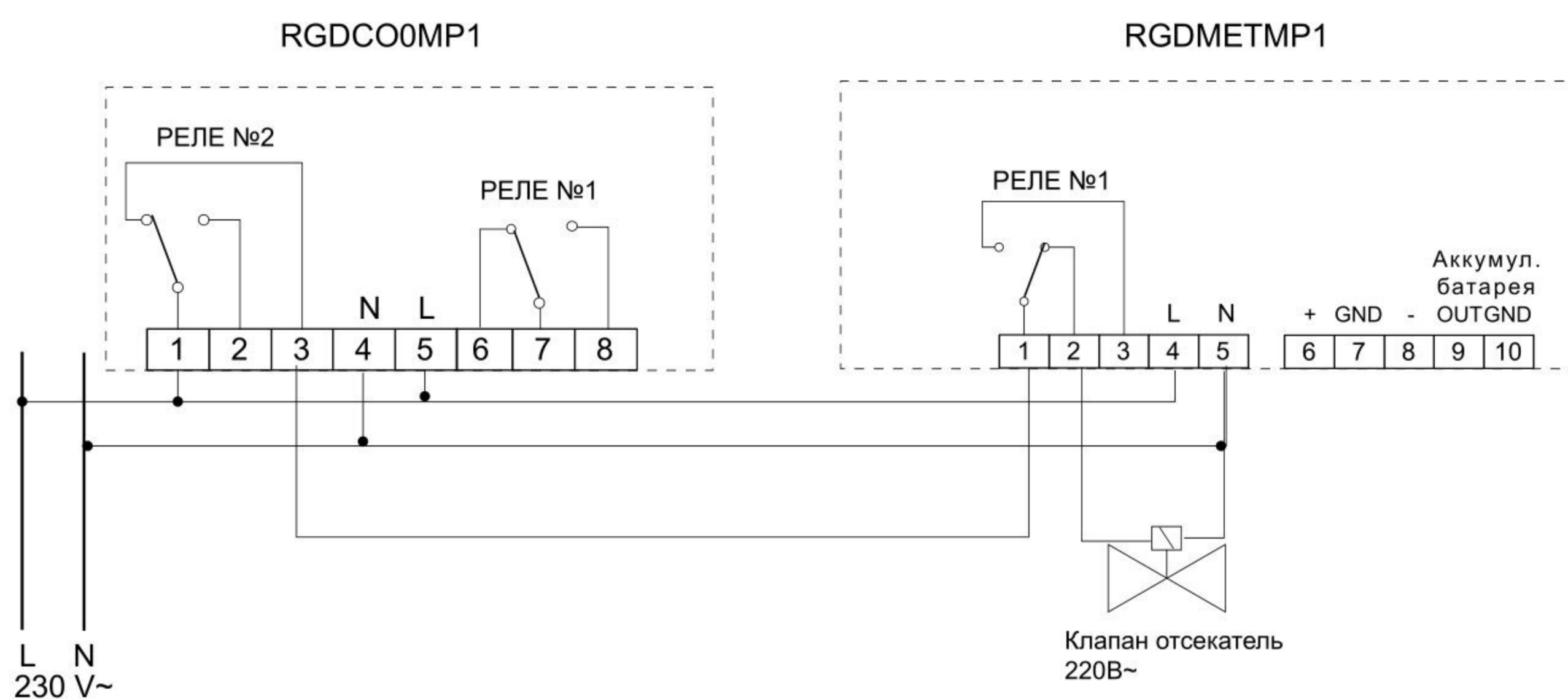


Схема последовательного соединения сигнализаторов загазованности по угарному газу RGDCO0MP1 и природному газу (метану) RGDМЕТMP1 с выводом на клапан-отсекатель нормально-закрытого типа.



Когда сигнализатор на метан RGDМЕТMP1 чувствует природный газ, его реле замыкает контакты 1-3. Если концентрация газа исчезает, контакты возвращаются в исходное состояние (замкнуты контакты 1-2). То же самое происходит при отключении и новой подаче напряжения на прибор. Поэтому не требуется нажимать какие-либо кнопки и производить лишние действия для разблокировки реле сигнализатора, т. к. все происходит автоматически.