

RGDMETMP1

Сигнализатор загазованности на природный газ

- Кнопка тестирования
- Световая и звуковая сигнализация
- Полупроводниковый датчик



Рис. 1 Внешний вид

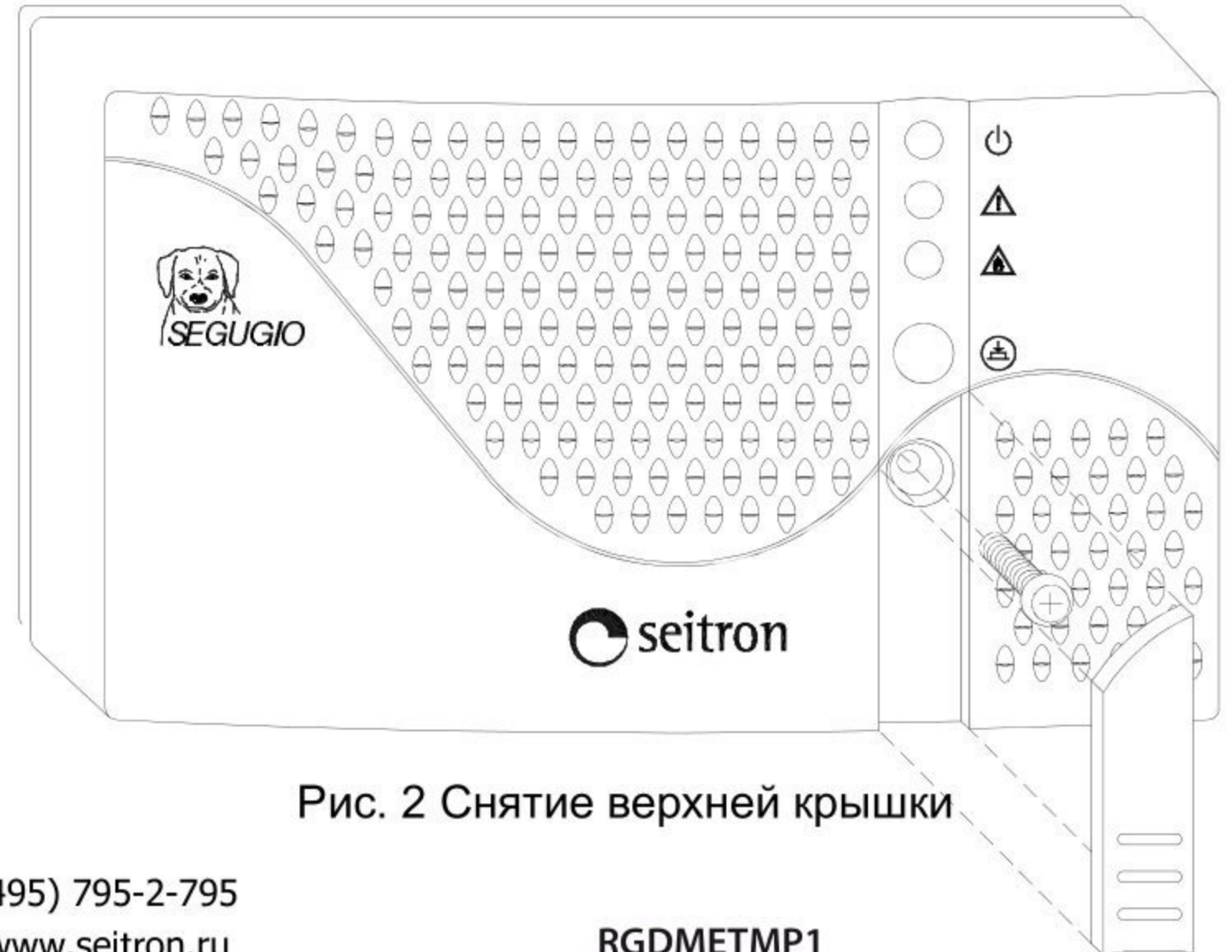


Рис. 2 Снятие верхней крышки

Тел.: (495) 795-2-795
<http://www.seitron.ru>

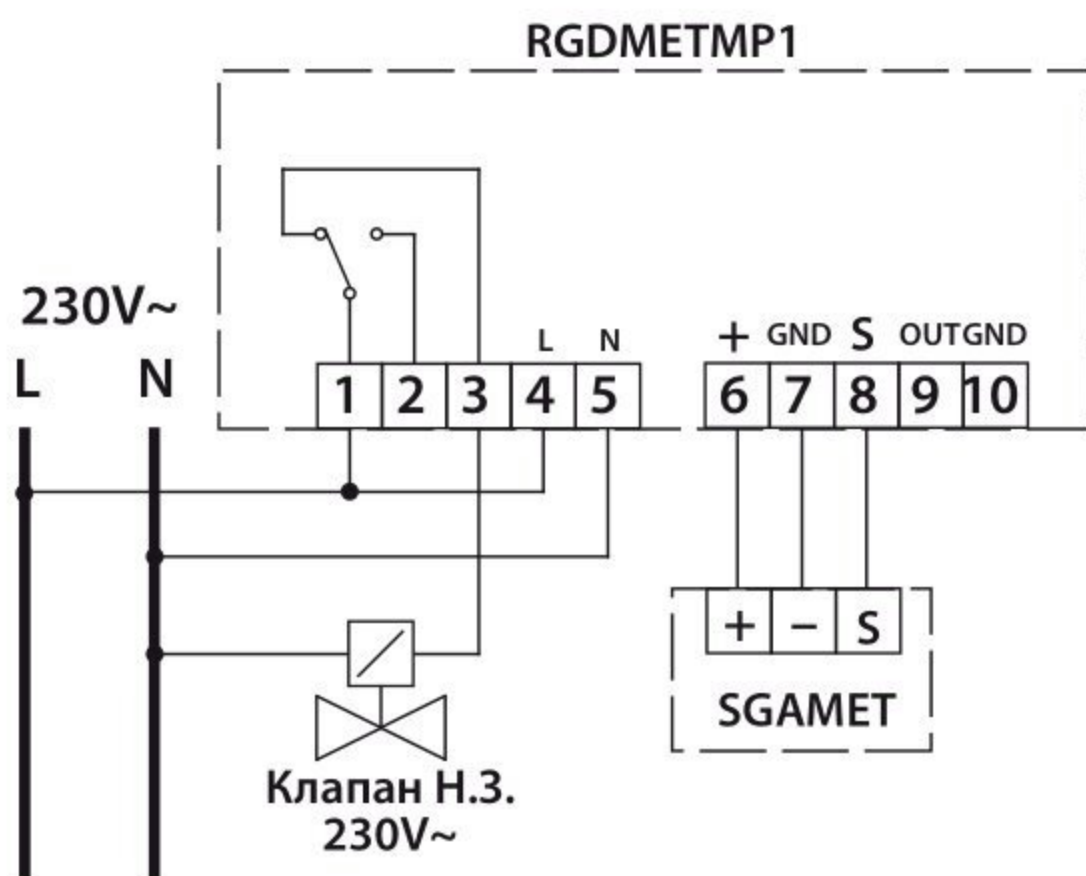


Рис. 3 Схема подключения сигнализатора с нормально-закрытым клапаном 230V~ и с внешним сенсором SGAMET

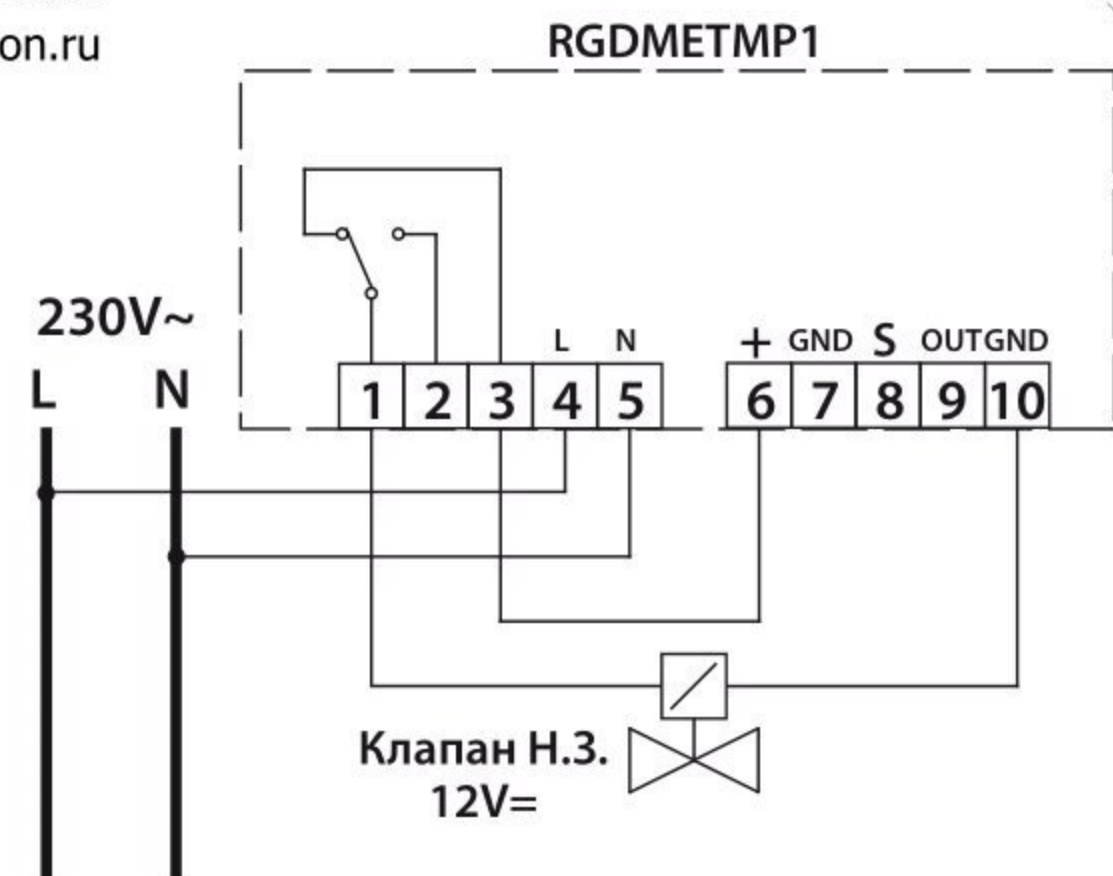


Рис. 4 Схема подключения сигнализатора с нормально-закрытым клапаном 12V= низкого энергопотребления

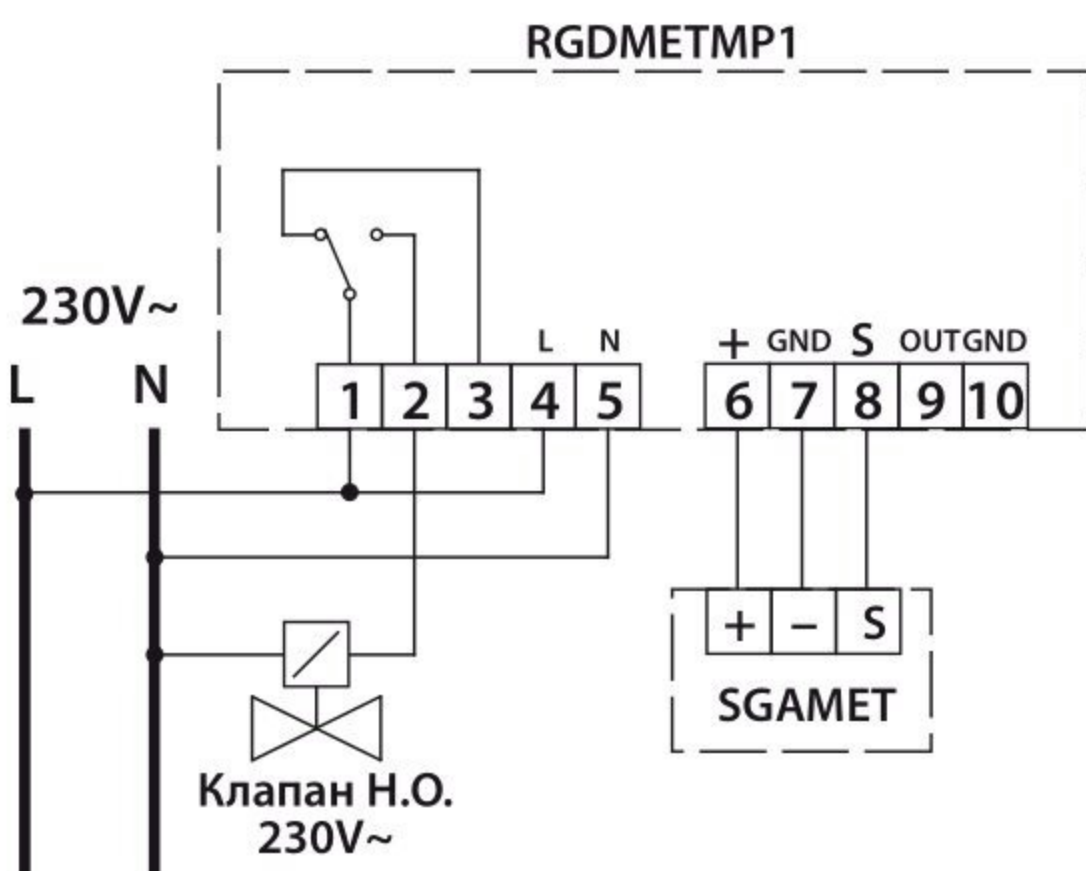


Рис. 5 Схема подключения сигнализатора с нормально-открытым клапаном 230V~ и с внешним сенсором SGAMET

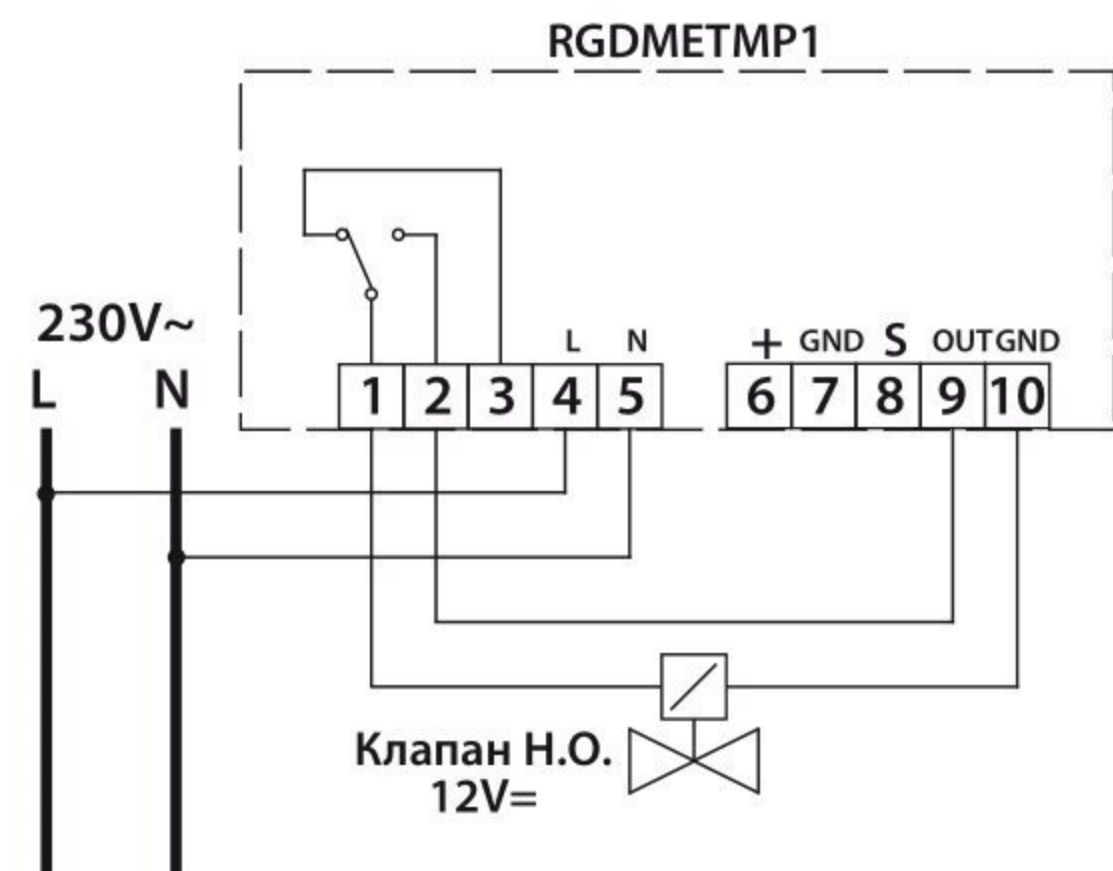


Рис. 6 Схема подключения сигнализатора с нормально-открытым клапаном 12V= низкого энергопотребления

Все схемы указаны с переключателем в положении **A**

ОБЩИЕ СВЕДЕНИЯ

Чистый природный газ не имеет цвета и запаха.

Чтобы можно было определить природный газ по запаху, в него добавляют небольшое количество веществ, имеющих неприятный запах. Чаще всего в качестве одоранта применяется этилмеркаптан. Именно поэтому газ, поступающий к газопотребляющим установкам, имеет характерный запах.

Большинство людей способны ощущать присутствие в воздухе газа при его концентрации близкой к 2% нижнего предела взрывоопасности (НКПР). Однако из-за особенности обоняния отдельных людей, а также с возрастом, способность ощущать присутствие газа в воздухе значительно уменьшается. Также при постепенном повышении концентрации газа, человек может привыкнуть и утратить способность реально оценивать концентрацию газа, находящегося в воздухе.

В свою очередь сигнализаторы загазованности без труда определяют повышение концентрации газа.

Сигнализатор **RGDMETMP1** (Рис. 1) это электронный прибор, удовлетворяющий всем требованиям по безопасности во всех случаях, когда использование бытовых и промышленных установок влечет за собой риск образования утечек природного газа.

Сигнализатор представляет собой стационарный, одноканальный автоматический прибор непрерывного действия с одним фиксированным порогом, со световой и звуковой сигнализацией.

Сигнализатор **RGDMETMP1** предназначен для определения повышенной концентрации природного газа, выдачи сигнализации о превышении установленного порогового значения до взрывоопасной концентрации природного газа в воздухе, а также для выдачи сигнала на приточно-вытяжную вентиляцию или на электромагнитный газовый клапан для прекращения подачи газа посредством замыкания (размыкания) контактов реле.

Принцип действия сигнализатора – термokatалитический, основанный на измерении сопротивления нагретой платиновой спирали, величина которого пропорциональна тепловому эффекту реакции окисления (горения) природного газа, протекающего на каталитически активированной поверхности этой спирали.

Способ забора пробы – диффузионный. Рабочее положение сигнализатора – вертикальное.

Область применения сигнализатора – невзрывоопасные зоны жилых (кухни), коммунально-бытовых, административных и общественных зданий, а также невзрывоопасные зоны производственных зданий и сооружений с применением газоиспользующего оборудования (котельные различной мощности).

Конструктивно сигнализатор выполнен одноблочным в пластмассовом корпусе с встроенным датчиком и предназначен для крепления на стену.

При срабатывании сигнализатор обеспечивает возможность осуществлять коммутацию внешних цепей контактами реле типа "сухой контакт" для автоматического включения (отключения) исполнительных устройств.

ПРИНЦИП РАБОТЫ

При обнаружении утечки газа и достижении уровня 10% от объема нижней границы взрывоопасной концентрации звучит звуковой сигнал, а на лицевой панели загорается красный индикатор. Если концентрация газа

длится более 7 секунд переключаются контакты выходного реле, к которым может быть подключен газовый отсечной клапан. Схемы подключения указаны на Рис. 3 - 6.

При снижении концентрации ниже порогового значения 10%/20% НКПР индикатор перестает светиться, звуковой сигнал затихает, а контакты реле возвращаются в исходное положение автоматически.

К сигнализатору **RGDMETMP1** может быть подключен один внешний сенсор типа **SGAMET**. В случае обнаружения утечки газа в зоне установки внешнего сенсора на передней панели сигнализатора красный индикатор мигает.

На лицевой панели сигнализатора расположены световые индикаторы, имеющие следующие обозначения:

- Ⓜ зеленый - питание, нормальная работа
- ⚠ желтый - отказ чувствительного элемента
- 🔴 красный - авария

На лицевой панели расположена также кнопка "test", Ⓜ нажатие и удержание которой в течение 2 сек запускает функцию тестирования чувствительного элемента и всего сигнализатора в целом.

МОНТАЖ

Сигнализатор **RGDMETMP1** устанавливается на высоте 20 см от потолка, над местами возможных утечек газа, в местах возможных скоплений газа, в местах удобных для обслуживания. Для доступа к клеммной колодке снимите лицевую панель, как показано на Рис. 2.

Избегайте установку сигнализатора в помещении с присутствием таких веществ как, растворители, клеи, лакокрасочная продукция, парфюмерная продукция, алкоголь.

Работоспособность прибора напрямую зависит от его местоположения. Не рекомендуется устанавливать сигнализатор в замкнутом пространстве (в шкафу), рядом с дверью или окном, в местах с повышенной влажностью, в местах, где пыль и грязь могут блокировать работу чувствительного элемента, а также в местах, где температура может опускаться ниже -10°C или повышаться свыше +50°C.

Рекомендуется по мере необходимости протирать чувствительный элемент и корпус сигнализатора тканью, смоченной спиртосодержащим раствором, при этом прибор должен быть отключен от электроэнергии.

Запрещается проверять работоспособность сигнализатора газом из зажигалок !

ТЕХНИЧЕСКИЕ ХАРАКТЕРИСТИКИ

Напряжение питания	230V~ ±10% 50Гц
Потребляемая мощность	6VA
Тип датчика	SnO2 полупроводник
Время прогрева не более	30 сек
Порог срабатывания	10% НКПР/20% НКПР
Погрешность	±5% НКПР/±8% НКПР
Детектируемый газ	Метан
Мощность контактов реле	6(2) A @ 250V~ SPDT
Рабочая температура	0°C...+40°C
Рабочая влажность	20%...80% ОВ (без конденсата)
Температура хранения	-10°C...+50°C
Степень защиты	IP42
Размеры	148x84x40 (ДхВхШ)
Вес	~300 гр.