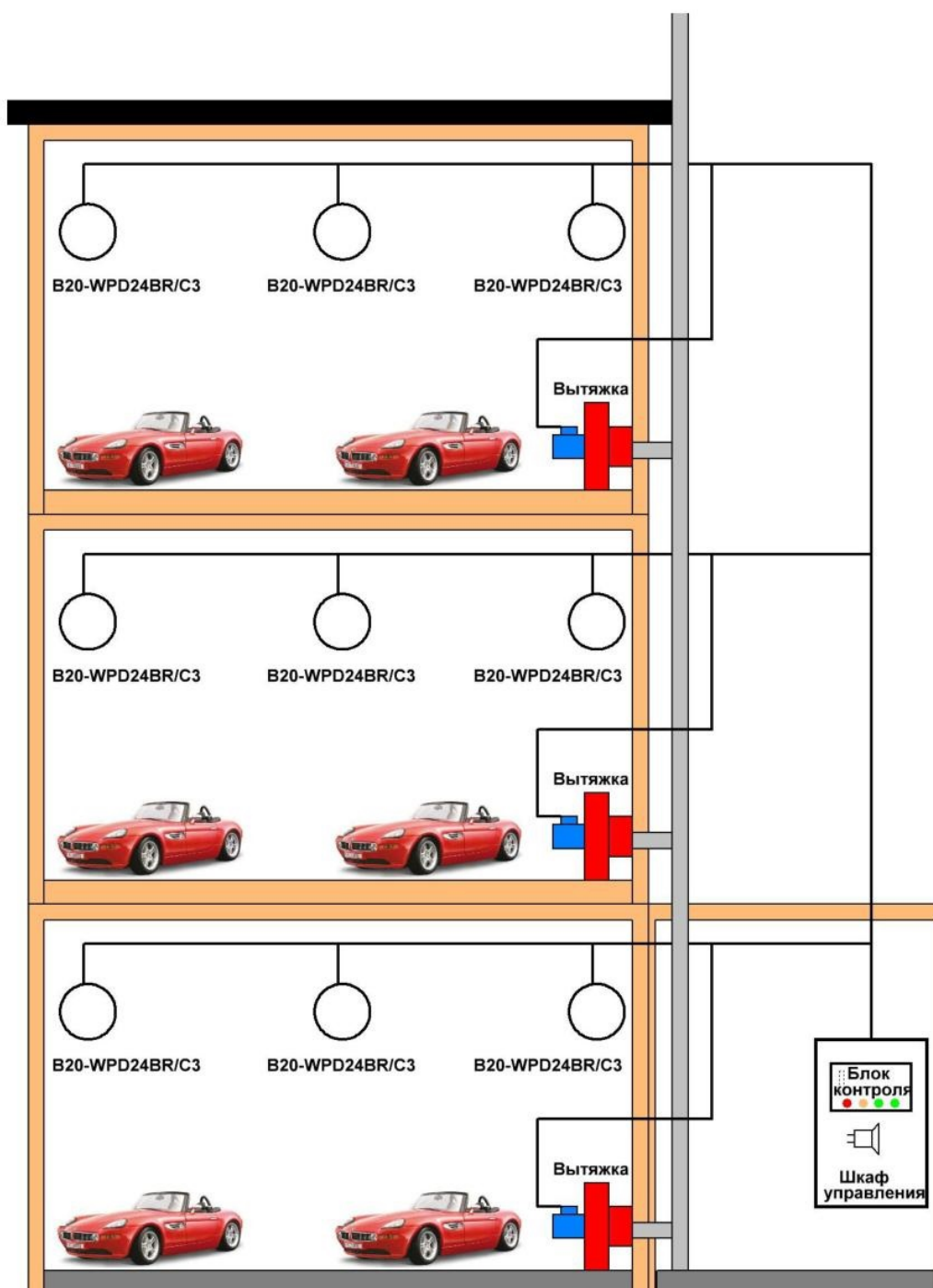
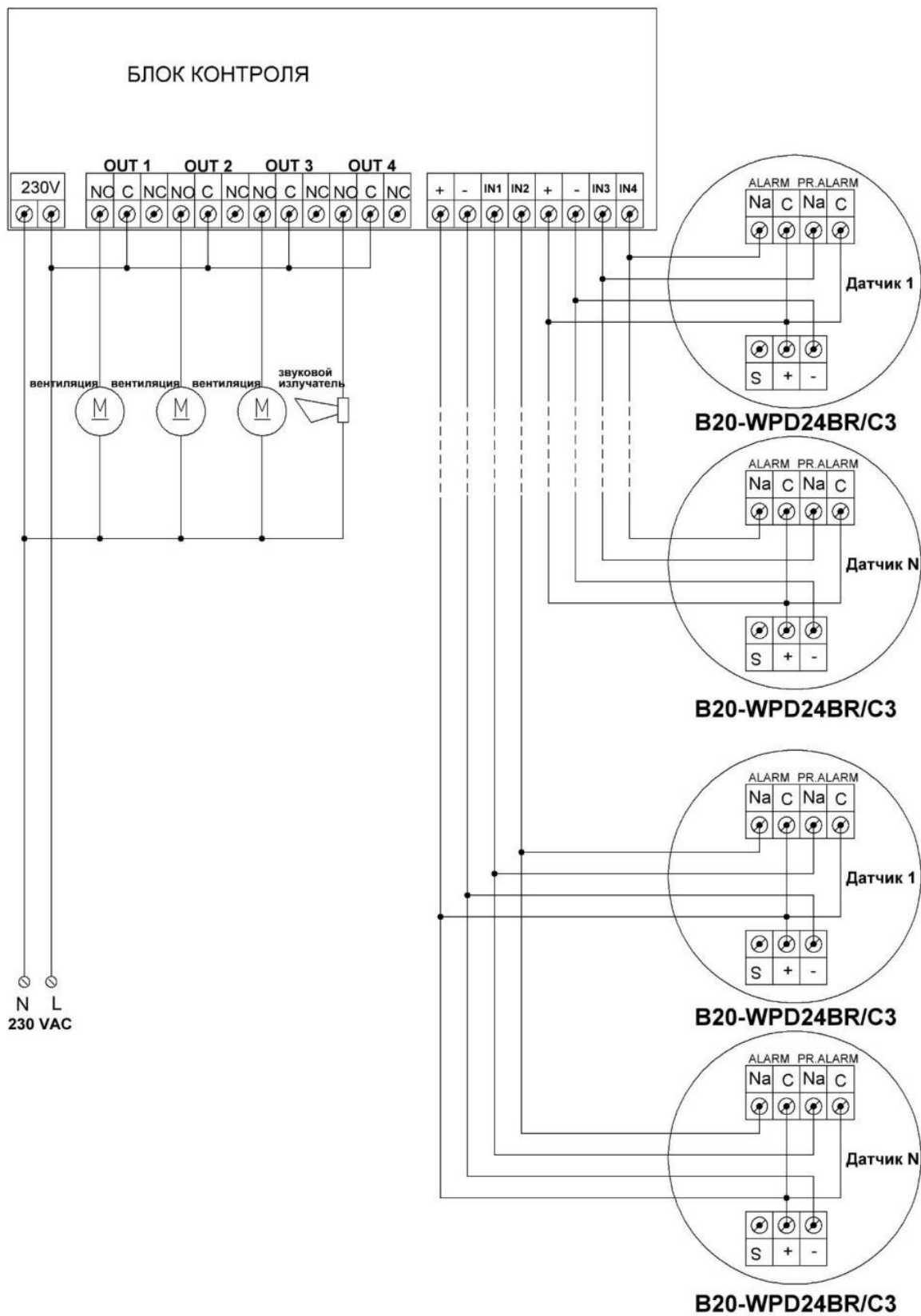


■ Паркинг

На фоне роста автомобильной промышленности все более остро встает вопрос парковки автомобилей. А контроль над содержанием оксида углерода на парковках возьмут на себя выносные датчики B20-WPD24BR/C3. Приборы оснащены световой и звуковой сигнализацией, съемным электрохимическим сенсором.

Также датчики имеют аналоговый выходной сигнал 4-12-20 мА (3-х. проводная схема) и дискретный выходной сигнал (оптические реле), что позволяет применять их практически с любыми приборами охранной и пожарной сигнализации.

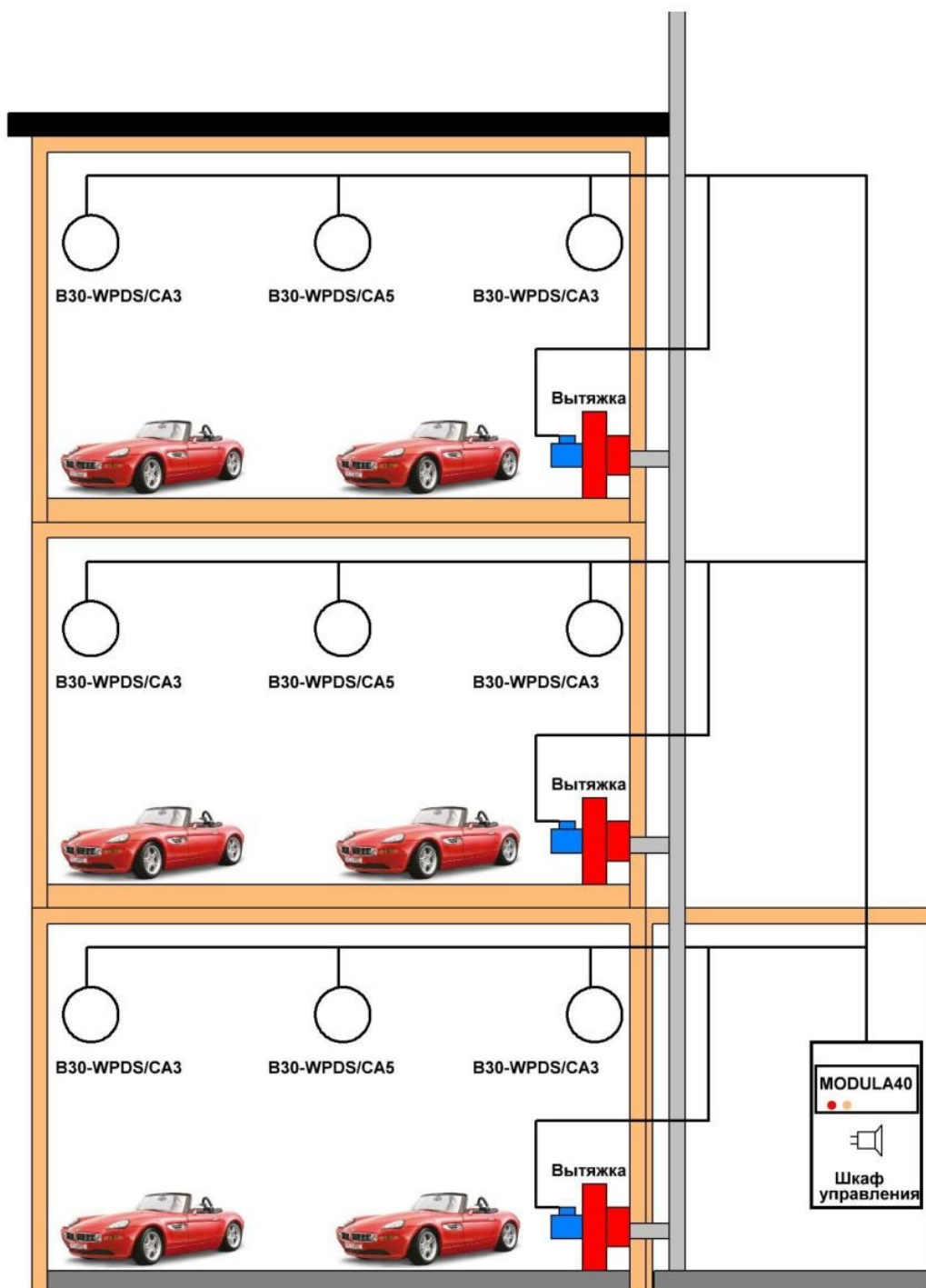




Типовые решения

Для крупных паркингов отлично подойдет связка из блока управления MODULA40 и цифровых (шлейфовых) датчиков оксида углерода B30-WPDS/CA3. Благодаря адресной системе, датчики подключаются к блоку управления параллельно, одним шлейфом. Это позволяет существенно снизить затраты на подключение и значительно ускоряет монтаж системы.

К одному блоку управления подключаются до тридцати двух цифровых датчиков. Также блоки управления MODULA40 оснащены жидкокристаллическим матричным дисплеем, на котором отображаются текущие значения уровня загазованности и состояние каждого датчика.



Типовые решения

