

ГАЗСИГНАЛИЗАТОРЫ UNIKA

РУКОВОДСТВО ПО ЭКСПЛУАТАЦИИ



Сигнализатор UNIKA

Настоящее Руководство по эксплуатации распространяется на газосигнализаторы UNIKA (далее – сигнализатор). РЭ содержит сведения о принципе действия, характеристиках и указания, необходимые для правильной и безопасной эксплуатации сигнализатора.

Сигнализатор зарегистрирован в Государственном Реестре средств измерений № 71749-18.

Сигнализатор подлежат поверке. Интервал между поверками – 1 год.

На сигнализатор имеются:

- сертификат об утверждении типа;
- декларация о соответствии;

ВНИМАНИЕ!

Внимательно изучите Руководство перед монтажом и эксплуатацией. Вмешательство в конструкцию сигнализатора или его неправильная установка могут привести к поражению электрическим током! Помните – установка систем контроля горючих и токсичных газов не должна давать повод для нарушения правил и законов, связанных с размещением и хранением горючих, токсичных и других опасных материалов, а также эксплуатации вентиляционных установок! Установка газового оборудования и запорной арматуры должна проводиться в порядке, установленном действующими правилами и законами.

1 НАЗНАЧЕНИЕ ИЗДЕЛИЯ

1.1 Газосигнализаторы UNIKA предназначены для измерения дозрывоопасных концентраций (ДВК) горючих газов (метана, сжиженного нефтяного газа (пропан-бутановая смесь), водорода, паров бензина (по пентану) и массовой концентрации оксида углерода в воздухе и выдачи сигнализации о превышении установленных пороговых значений.

1.2 Сигнализаторы представляют собой многоблочные, многоканальные, автоматические приборы непрерывного действия с диффузным отбором пробы. Сигнализаторы состоят из блока управления и датчиков.

1.3 Блок управления предназначен для выдачи световой и звуковой сигнализации при превышении сигнала от датчиков установленных пороговых значений, сигнализации о сбоях датчиков и окончании их срока службы.

1.4 Блок управления имеет следующее обозначение:

– В20-UN2А с креплением на DIN рейку и двумя зонами контроля

– В20-UN4А с креплением на DIN рейку и четырьмя зонами контроля

1.5 Датчики предназначены для формирования электрического аналогового сигнала 4-12-20 мА, пропорционального концентрации контролируемого газа. Сигнализаторы комплектуются датчиками:

2 для измерения дозрывоопасных концентраций горючих газов датчиками

а) FLY модели В20-FLC1 и В20-FLC2 со сменными модулями СК1 и СК2,

б) WPD модели В20-WPD12/М1, В20-WPD12/М2, В20-WPD12/М4, В20-WPD12/М5, В20-WPD24/М1, В20-WPD24/М2, В20-WPD24/М4, В20-WPD24/М5, В20-WPD12BR/М1, В20-WPD12BR/М2, В20-WPD12BR/М4, В20-WPD12BR/М5, В20-WPD24BR/М1, В20-WPD24BR/М2, В20-WPD24BR/М4, В20-WPD24BR/М5 со сменными модулями MOS;

3 для измерения концентраций оксида углерода в воздухе датчиками WPD модели В20-WPD24BR/С3 со сменным модулем САЗ.

Допускается подключение линейных аналоговых датчиков 4-20 мА, а также пожарных датчиков.

3.1 Количество подключаемых датчиков до двух, при комплектовании блоком управления В20-UN2А и до четырех при комплектовании блоком управления В20-UN4А.

3.2 Для подключения внешних исполнительных устройств (электромагнитные клапаны, звуковую и световую сигнализацию и т.д.) в блоке управления имеются встроенные электромагнитные реле.

Сигнализатор UNIKA

- 3.3 Сигнализаторы не имеют программного обеспечения.
- 3.4 Степень защиты, обеспечиваемая корпусом блока управления - IP20.
Степень защиты, обеспечиваемая корпусом датчика - IP55.
- 3.5 Основная область применения сигнализаторов – производственные помещения, котельные, административный и жилой сектор.

4 МЕТРОЛОГИЧЕСКИЕ И ТЕХНИЧЕСКИЕ ХАРАКТЕРИСТИКИ

4.1 Измеряемые компоненты, пороги срабатывания и пределы допускаемых погрешностей срабатывания порогов, время срабатывания приведены в таблице 1

Таблица 1

Модель датчика	Измеряемый компонент	Значения порогов срабатывания сигнализации	Пределы допускаемой погрешности срабатывания		Время срабатывания, с, не более	
			абсолютной, %НКПР	относительной, %		
Датчики FLY						
B20-FLC1	Метан	10 %НКПР	±5	–	15	
		10 и 20 %НКПР				
B20-FLC2	Сжиженный нефтяной газ (пропан-бутановая смесь)	10 %НКПР	±5	–		
		10 и 20 %НКПР				
Датчики WPD						
B20-WPD12/M1 B20-WPD24/M1 B20-WPD12BR/M1 B20-WPD24BR/M1	Метан	10 %НКПР	±5	–		
		10 и 20 %НКПР				
B20-WPD12/M2 B20-WPD24/M2 B20-WPD12BR/M2 B20-WPD24BR/M2	Сжиженный нефтяной газ (пропан-бутановая смесь)	10 %НКПР	±5	–		
		10 и 20 %НКПР				
B20-WPD12/M4 B20-WPD24/M4 B20-WPD12BR/M4 B20-WPD24BR/M4	Водород	10 %НКПР	±5	–		
		10 и 20 %НКПР				
B20-WPD12/M5 B20-WPD24/M5 B20-WPD12BR/M5 B20-WPD24BR/M5	Пары бензина	10 %НКПР	±5	–		
		10 и 20 %НКПР				
B20-WPD24BR/C3	Оксид углерода	17 млн ⁻¹ и 85 млн ⁻¹	–	25	90	

4.2 Напряжение питания, В 230 ± 23

4.3 Потребляемая мощность сигнализатора в режиме ожидания, ВА, не более:

- с двумя датчиками 24
- с четырьмя датчиками 48

4.4 Максимальная потребляемая мощность сигнализатора, ВА, не более:

- с двумя датчиками 30

Сигнализатор UNIKA

- с четырьмя датчиками 60
- 4.5 Масса, кг, не более
 - датчика 0,190
 - блока управления 0,260
- 4.6 Габаритные размеры, мм, не более
 - датчика (диаметр x высота) 96×59
 - блока управления 105×90×58
- 4.7 Условия эксплуатации блока управления:
 - температура окружающей среды, °С от минус 5 до 40
 - относительная влажность окружающей среды, % 95 без конденсата
- 4.8 Условия эксплуатации датчиков приведены в таблице 2

Таблица 2

Модификация датчика	Измеряемый компонент	Температура окружающего воздуха, °С	Относительная влажность, %		
FLY B20-FLC1	Метан	от минус 10 до 40	95		
FLY B20-FLC2	Сжиженный нефтяной газ (пропан-бутановая смесь)				
B20-WPD12/M1 B20-WPD24/M1 B20-WPD12BR/M1 B20-WPD24BR/M1	Метан				
B20-WPD12/M2 B20-WPD24/M2 B20-WPD12BR/M2 B20-WPD24BR/M2	Сжиженный нефтяной газ (пропан-бутановая смесь)				
B20-WPD12/M4 B20-WPD24/M4 B20-WPD12BR/M4 B20-WPD24BR/M4	Водород				
B20-WPD12/M5 B20-WPD24/M5 B20-WPD12BR/M5 B20-WPD24BR/M5	Пары бензина				
B20-WPD24BR/C3	Оксид углерода			от минус 5 до 40	95

5 Устройство и работа

5.1 Принцип работы сигнализатора основан на обработке блоком управления специальных электрических сигналов, формируемых датчиками. Блок управления преобразует эти сигналы для включения световой и звуковой сигнализации, а также для управления электромагнитными реле, которые в свою очередь включают исполнительные устройства. Исполнительными устройствами могут служить электромагнитные клапана, внешняя световая и звуковая сигнализация, вентиляционные установки и т.д.

5.2 Внешний вид сигнализатора изображен на рисунке 1.



Рисунок 1 – Внешний вид UNIKA4

5.3 Сигнализаторы комплектуются следующими датчиками фирмы BELT DETECTION Srl:

Датчики FLY – приборы настенного монтажа со съёмным каталитическим сенсором, предназначенные для обнаружения повышенных концентраций горючих газов. Датчики имеют следующее наименование и обозначение:

- датчик метана **B20-FLC1**
- датчик сжиженного природного газа (LPG) **B20-FLC2**

Датчики WPD – приборы настенного монтажа со съёмным каталитическим или электрохимическим сенсором, предназначенные для обнаружения повышенных концентраций горючих и токсичных газов.

Датчики имеют следующее наименование и обозначение:

- датчик метана **B20-WPD12(24)/M1 (B20-WPD12(24)BR/M1)**
- датчик сжиженного природного газа(LPG) **B20-WPD12(24)/M2 (B20-WPD12(24)BR/M2)**
- датчик водорода **B20-WPD12(24)/M4 (B20-WPD12(24)BR/M4)**

- датчик на пары бензина **B20-WPD12(24)/M5 (B20-WPD12(24)BR/M5)**
- датчик угарного газа **B20-WPD24BR/C3**

5.4 Сигнализаторы комплектуются следующими блоками управления BELT DETECTION Srl:

- **B20-UN2A** с креплением на DIN рейку и двумя зонами контроля
- **B20-UN4A** с креплением на DIN рейку и четырьмя зонами контроля

5.5 На передней панели блока управления расположены по четыре индикатора для каждой зоны контроля – три красного и один желтого свечения. Также на передней панели расположены индикаторы источника питания, аварийного состояния системы и контроля резервной батареи. Рабочее состояние индикаторов сигнализатора представлено в таблице 3.

Таблица 3

Состояние сигнализатора	 Питание от сети	 Ошибка системы	 Резервн. батарея	Fault Ошибка датчика	Pre-alarm	Alarm	Over-range Превышен Диапазон измерения
Тест прибора	●	○	○	●	●	●	●
Работа прибора	●	○	○	○	○	○	○
Превышен Порог 1	●	○	○	○	●	○	○
Превышен Порог 2	●	○	○	○	●	●	○
Превышен Порог*	●	○	○	○	●	●	○
Неисправность прибора	●	●	○	○	○	○	○
Неисправность датчика	●	○	○	●	○	○	○
Низкий заряд резервной батареи	●	○	●	○	○	○	○
Неисправность резервной батареи	●	○	●	○	○	○	○
Превышение диапазона измерения	●	○	○	○	●	●	●

*- состояние сигнализации для сигнализаторов по каналу горючих газов для порога 10 % НКПР (срабатыванию порога соответствует включение индикатора alarm, включение индикатора Pre-alarm означает наличие некоторой концентрации газа)

● - включен ○ - выключен ◐ - прерывистое свечение

5.6 Пользовательский интерфейс включает в себя световую индикацию и клавишу «reset/test» («сброс/тест») (рисунок 2).

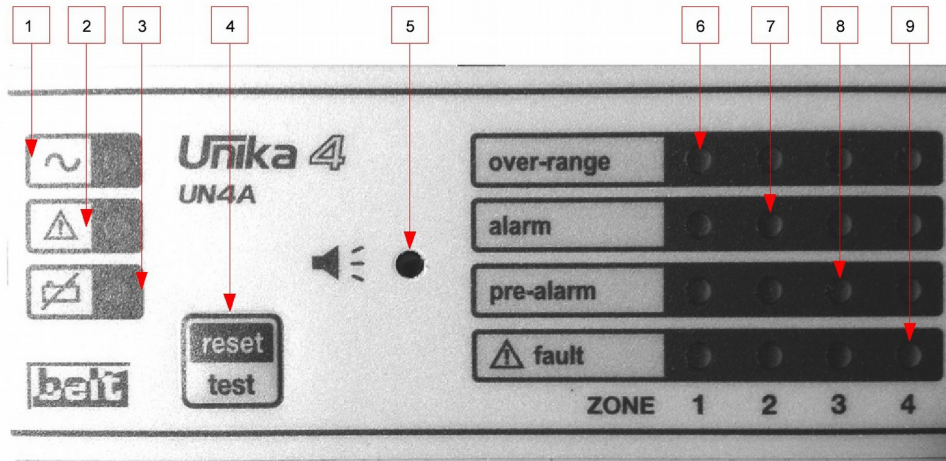


Рисунок 2

1. Индикатор основного питания (зеленого свечения)
2. Индикатор ошибки системы (желтого свечения)
3. Индикатор неисправности резервной батареи(желтого свечения)
4. Кнопка «reset/test» («сброс/тест»)
5. Звуковой излучатель
6. Индикатор превышения диапазона измерения (красного свечения)
7. Индикатор тревоги alarm второго порога (красного свечения)
8. Индикатор тревоги первого порога (красного свечения)
9. Индикатор неисправности датчика (желтого свечения)

3.7 Для настройки блока управления применяются встроенные DIP-переключатели.



Назначение представлено в таблице 4

переключателей

DIP	Положение «ON»	Положение «OFF»
1	Подключение к блоку управления	Подключение к блоку управления

Сигнализатор UNIKA

	линейных датчиков 4-20 мА	пороговых датчиков 4-12-20 мА
2	Реле «ELECTROV» активирует контакты при подаче питания, и изменяет свое состояние при срабатывании тревоги второго порога	Реле «ELECTROV» активирует контакты при срабатывании тревоги второго порога.
3	Зоны 1 и 2 используются для подключения датчиков газа	Зоны 1 и 2 используются для подключения пожарных датчиков
4	Контроль резервной батареи включен	Контроль резервной батареи выключен
5	Реле «PRE-ALARM» активирует контакты при тревоге первого порога и остается в таком состоянии до нажатия кнопки «reset/test» («сброс/тест»), независимо от дальнейшей концентрации контролируемого газа	Реле «PRE-ALARM» активирует контакты при тревоге первого порога и возвращается в исходное состояние после уменьшения концентрации контролируемого газа ниже первого порога
6,8	Реле «ALARM» активирует контакты при тревоге второго порога и остается в таком состоянии до нажатия кнопки «reset/test» («сброс/тест»), независимо от дальнейшей концентрации контролируемого газа	Реле «ALARM» активирует контакты при тревоге второго порога и возвращается в исходное состояние после уменьшения концентрации контролируемого газа ниже второго порога
7	Реле «ELECTROV» изменяет свое состояние на противоположенное в зависимости от положения переключателя 2 и остается в таком состоянии до нажатия кнопки «reset/test» («сброс/тест»)	Реле «ELECTROV» изменяет свое состояние на противоположенное в зависимости от положения переключателя 2 на 30 секунд и после этого переходит в исходное состояние

Таблица 4

Для вступления в силу изменений при настройке, блок управления следует полностью выключить и затем заново включить.

6 Комплектность

Комплект поставки приведен в таблице 5.

Таблица 5 – Комплект поставки сигнализатора

Наименование	Обозначение	Количество, шт.
Блок управления		1
Резистор 3,3 кОм		от 1 до 4*
Коробка упаковочная		1
Датчик		от 1 до 4*
<p><u>Примечание:</u> 1) * - количество согласно заявке потребителя; 2) Сигнализатор дополнительно может укомплектовываться резервным источником питания В20-UN2А емкостью 2 А*ч или В20-UN4А емкостью 7 А*ч</p>		
Техническая эксплуатационная документация:		
Руководство по эксплуатации		1
Методика поверки		1

7 Маркировка

7.1 Маркировка, нанесенная на шильду, расположенную на боковой панели блока, содержит:

- условное обозначение модели блока управления
- номинальное значение напряжения питания
- серийный номер
- название страны-изготовителя

Знак утверждения типа наносится на противоположную боковую панель блока управления.



Рисунок 3

7.2 Маркировка, нанесенная на лицевую панель, содержит наименование типа и обозначения, указывающие назначение органов управления и индикации (рисунок 4)

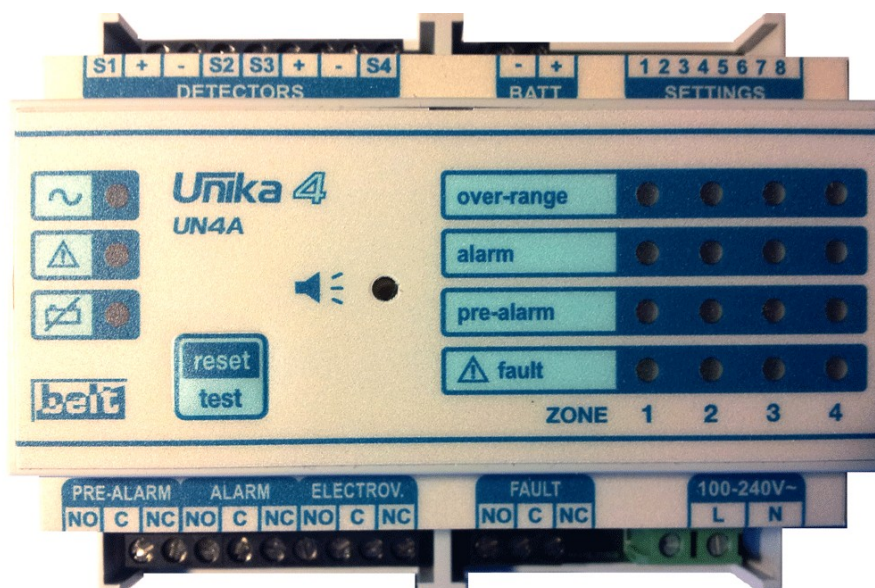


Рисунок 4

8 Подготовка к работе

8.1 Указание мер безопасности

8.1.5 К работе с сигнализаторами допускаются лица, прошедшие инструктаж по технике безопасности в установленном порядке и изучившие настоящее РЭ. Операция по монтажу и подключению должна проводиться только квалифицированным персоналом.

8.1.6 Перед включением сигнализатора проверяйте исправность розетки, вилки и сетевого шнура на отсутствие возможных нарушений изоляции электрических проводов. В процессе эксплуатации не допускайте возможности повреждения сетевого шнура и нарушения его контактов в вилке.

Категорически запрещается включать прибор в сеть напряжением выше 253 В!

Категорически запрещается включать прибор в сеть при снятой крышке корпуса!

8.1.7 При работе с сигнализатором должны соблюдаться «Правила технической эксплуатации электроустановок потребителей», утвержденные Госэнергонадзором России от 21.12.84.

8.1.8 При работе с баллонами, содержащими поверочные газовые смеси под давлением, необходимо соблюдать Федеральные нормы и правила в области промышленной безопасности "Правила промышленной безопасности опасных производственных объектов, на которых используется оборудование, работающее под избыточным давлением", утв. Приказом Федеральной службы по экологическому, технологическому и атомному надзору от 25.03.2014 г. № 116.

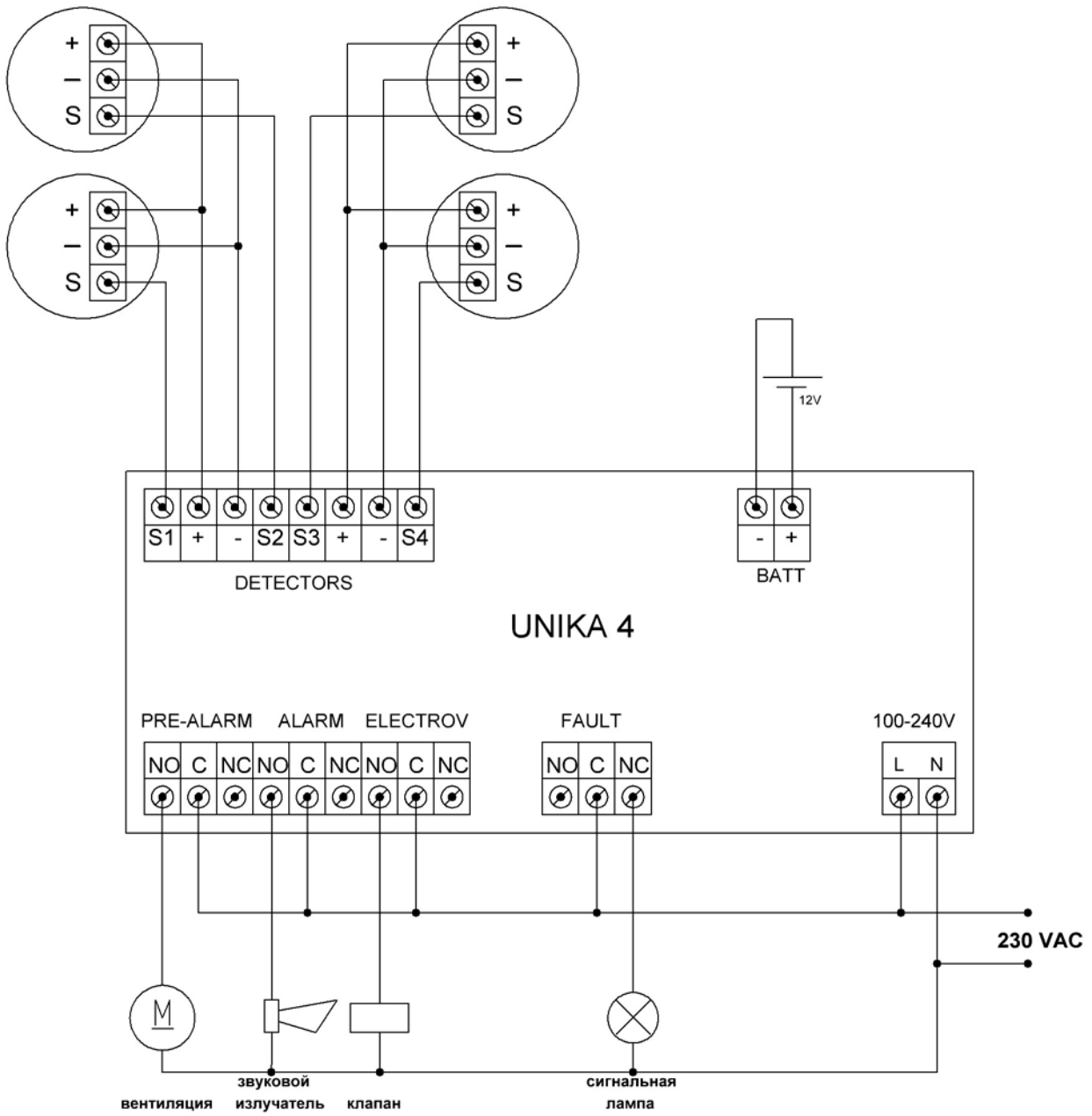
8.2 Подготовка к работе

8.2.5 Если сигнализатор находился в транспортной упаковке при отрицательной температуре, выдержите его в упакованном виде при температуре (10 – 35) °С не менее часа!

8.2.6 Снимите картонную упаковку с блока управления и идущих в комплекте датчиков. Проверьте комплектность, наличие пломб, убедитесь в отсутствии механических повреждений.

8.2.7 Присоедините кабеля от сигнализаторов, исполнительных устройств и источников питания к соответствующим клеммам. Схема подключения представлена на рисунке 5. Подключения выполнять медным многожильным кабелем сечением от 0,75 мм² до 2,5 мм² максимум.

Сигнализатор UNIKA



Питание исполнительных устройств от сети 230 VAC
 Клапан нормально открытый



Рисунок 5

Во избежание поражения электрическим током производить любые подключения следует только при полном отсутствии питающего напряжения!

8.2.8
В
кл
ю

чите сигнализатор в сеть питания.

Во время включения происходит тестирование блока управления и подключенных к нему датчиков. На блоке управления кратковременно включаются все световые индикаторы и звуковой излучатель. Активируются контакты реле «FAULT». В случае обрыва или короткого замыкания линии питания датчиков, включается индикатор «FAULT», соответствующий неисправной зоне. При условии исправности линий питания и подключенных к блоку датчиков, индикаторы «FAULT», «PRE-ALARM» и «ALARM» будут

выключены, а индикатор  будет прерывисто светиться в течении 30 секунд. По истечении этого времени индикатор  включится, сигнализируя об исправности встроенного блока питания. Сигнализатор готов к работе. Контакты реле «FAULT» изменяют свое состояние при включении индикатора «FAULT» в одной из контролируемых зон, неисправности резервной батареи или выключении блока управления.

При превышении концентрации контролируемого газа выше уровня предтревоги, включится индикатор «PRE-ALARM», соответствующий контролируемой зоне. Активируются контакты реле «PRE-ALARM». Дальнейшее повышение концентрации контролируемого газа до уровня тревоги вызовет включение индикатора «ALARM», встроенного звукового излучателя и активирует контакты реле «ALARM» и «ELECTROV» в соответствии с установленными DIP переключателями (таблица 3.1).

Когда концентрация контролируемого газа достигнет безопасного уровня, встроенный звуковой излучатель выключается, а индикаторы «PRE-ALARM» и «ALARM» продолжают находиться в режиме прерывистого свечения, сигнализируя о том, что в соответствующей зоне было превышение концентрации контролируемого газа до уровня тревоги. Чтобы выключить индикаторы, необходимо нажать и удерживать в течении одной секунды клавишу «reset/test» («сброс/тест»).

Если один из входов на блоке управления не используется, то между «+» питания датчиков и соответствующим входом необходимо включить резистор 3,3 кОм из комплекта поставки.

8.2.9 Проверьте световую индикацию, встроенный звуковой излучатель и контакты силовых реле.

Для проверки по истечении 30-40 с после включения питания нажмите и удерживайте около 3 с кнопку «reset/test» («сброс/тест»). При этом должен прозвучать звуковой сигнал, включатся световые индикаторы на всех зонах контроля и активируются контакты реле в соответствии с установленными DIP переключателями (таблица 3.1).

После тестирования контакты реле возвращаются в исходное состояние.

8.2.10 Установка и монтаж

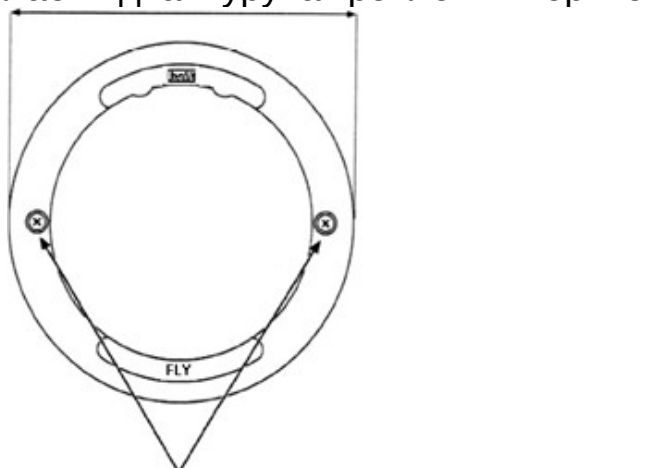
8.2.10.4 Сигнализатор должен располагаться в легкодоступных местах для обеспечения контроля электрических соединений и периодического обслуживания. Не рекомендуется устанавливать сигнализаторы в местах с повышенным содержанием горючих, силиконовых и коррозионных паров.

8.2.10.5 Датчики следует устанавливать в местах наиболее вероятных утечек газа, защищенных от механических воздействий и атмосферных осадков не ближе 1 метра от источников тепла, естественной и принудительной вентиляции.

8.2.10.6 Для определения высоты установки датчиков необходимо учитывать относительную плотность контролируемого газа. Если относительная плотность газовой смеси меньше 0,8 – она легче воздуха и стремится вверх. В этом случае датчик необходимо устанавливать вблизи потолка. Если относительная плотность газовой смеси больше 1,2 – она тяжелее воздуха и стремится вниз. В таком случае датчик устанавливается на уровне пола. При нахождении плотности газовой смеси в пределах 0,8 – 1,2 следует рассматривать оба варианта. В приложении А приводится схема мест установки датчиков и относительная плотность для основных типов горючих газов.

8.2.10.7 Для крепления датчиков необходимо выполнить следующее:

- открыть корпус, ослабив два шурупа крепления верхней крышки



Шурупы крепления крышки

Рисунок 6

- надежно закрепить датчик к стене с помощью дюбелей и шурупов, входящих в комплект поставки.

- соединить клеммы датчиков с соответствующими клеммами блока управления (рисунок 5) при помощи трехжильного медного кабеля сечением 0,5 – 2,5 мм².

- по окончании работы плотно закрыть неиспользованное отверстие на дне или сбоку датчика с помощью заглушки, входящей в комплект поставки.


- закрыть крышку датчика и затянуть крепежные шурупы.

8.2.10.8 Блок управления монтируется на DIN рейку и может устанавливаться в любые электрические щиты или шкафы управления.

9 ПОРЯДОК РАБОТЫ


- 9.1 Включение производить согласно разделу 6 настоящего РЭ.
- 9.2 При срабатывании пороговой сигнализации обслуживающий персонал должен действовать в соответствии с действующими инструкциями.
- 9.3 Состояние индикаторов, световой и звуковой сигнализации и контактов реле сигнализатора приведены в таблицах 6 - 8. Параметры входного сигнала представлены в таблице 9.
- 9.4 Сигнализаторы горючих газов с порогом срабатывания 10 %НКПР обеспечивают выдачу сигнализации в соответствии с таблицей 6.

Таблица 6

Концентрация определяемого компонента	Состояние индикаторов, световой и звуковой сигнализации и контактов реле
ниже порога	<p>Горит только индикатор «питание от сети» .</p> <p>Не происходит срабатывание сигнализации по уровню «Порог» (контакты реле pre-alarm и alarm не активированы; исходное состояние контактов реле ELECTROV: - активированы (переключатель 2 DIP в положении ON); - не активированы (переключатель 2 DIP в положении OFF)).</p>
Выше порога	<p>Горит индикатор «питание от сети».</p> <p>Происходит срабатывание сигнализации по уровню «Порог» (непрерывно светятся красные индикаторы pre-alarm и alarm, активируются реле pre-alarm и alarm, включается прерывистая звуковая сигнализация; состояние реле ELECTROV изменяется на противоположное исходному и остается таким до нажатия кнопки «reset/test» («сброс/тест») (при положении ON переключателя 7 DIP), состояние реле ELECTROV изменяется на противоположное исходному и остается таким в течении 30 с, после чего реле возвращается в исходное состояние (при положении OFF переключателя 7 DIP)).</p>
Ниже порога после превышения порога	<p>Звуковая сигнализация выключается.</p> <p>Красные индикаторы pre-alarm и alarm светятся прерывисто.</p> <p>После кратковременного нажатия кнопки «reset/test» («сброс/тест») индикаторы pre-alarm и alarm выключаются, горит только индикатор «питание».</p> <p>Контакты реле alarm возвращаются в исходное состояние только после кратковременного нажатия кнопки «reset/test» («сброс/тест») при положении ON переключателя 6 DIP. Контакты реле alarm возвращаются в исходное состояние при положении OFF переключателя 6 DIP.</p> <p>Контакты реле pre-alarm возвращаются в исходное состояние только после кратковременного нажатия кнопки «reset/test» («сброс/тест») при положении ON переключателя 5 DIP. Контакты реле pre-alarm возвращаются в исходное состояние при положении OFF переключателя 5 DIP.</p>

9.5 Сигнализаторы горючих газов с двумя порогами срабатывания 10 и 20 %НКПР имеют сигнализации в соответствии с таблицей 7.

Таблица 7

Концентрация определяемого компонента	Состояние индикаторов, световой и звуковой сигнализации и контактов реле
ниже порога 1	<p>Горит только индикатор «питание от сети» .</p> <p>Не происходит срабатывание сигнализации по уровню «Порог1», не происходит срабатывание сигнализации по уровню «Порог 2» (контакты реле pre-alarm и alarm не активированы, исходное состояние контактов реле ELECTROV: - активированы: (переключатель 2 DIP в положении ON), - не активированы: (переключатель 2 DIP в положении OFF)).</p>
Выше порога 1, ниже порога 2	<p>Горит индикатор «питание от сети».</p> <p>Происходит срабатывание сигнализации по уровню «Порог 1», не происходит срабатывание сигнализации по уровню «Порог2» (непрерывно светится красный индикатор pre-alarm, включается прерывистая звуковая сигнализация, активируется реле pre-alarm, состояние контактов реле ELECTROV не изменяется).</p>
Выше порога 2	<p>Горит индикатор «питание от сети»</p> <p>Происходит срабатывание сигнализации по уровню «Порог 2» (непрерывно светятся красные индикаторы pre-alarm и alarm, включается встроенная прерывистая звуковая сигнализация, активируется реле alarm; состояние реле ELECTROV изменяется на противоположное исходному и остается таким до нажатия кнопки «reset/test» («сброс/тест») (при положении ON переключателя 7 DIP), состояние реле ELECTROV изменяется на противоположное исходному и остается таким в течении 30 с, после чего реле возвращается в исходное состояние (при положении ON переключателя 7 DIP)).</p>
Ниже порога 1 после превышения порога 2	<p>Встроенная звуковая сигнализация выключается. Красные индикаторы «pre-alarm» и «alarm» прерывисто светятся. После кратковременного нажатия кнопки «reset/test» («сброс/тест») индикаторы pre-alarm и alarm выключаются, горит только индикатор «питание».</p> <p>Контакты реле alarm возвращаются в исходное состояние только после кратковременного нажатия кнопки «reset/test» («сброс/тест») при положении ON переключателя 6 DIP. Контакты реле alarm возвращаются в исходное состояние при положении OFF переключателя 6 DIP.</p> <p>Контакты реле pre-alarm возвращаются в исходное состояние только после кратковременного нажатия кнопки «reset/test» («сброс/тест») при положении ON переключателя 5 DIP. Контакты реле pre-alarm возвращаются в исходное состояние при положении OFF переключателя 5 DIP.</p>

9.6 Сигнализаторы оксида углерода обеспечивают выдачу сигнализации в соответствии с таблицей 8.

Таблица 8

Концентрация определяемого компонента	Состояние индикаторов, световой и звуковой сигнализации и контактов реле
Ниже уровня Порог1	Горит индикатор «питание от сети». Не происходит срабатывание сигнализации по уровню «Порог1», не происходит срабатывание сигнализации по уровню «Порог 2» (контакты реле pre-alarm и alarm не активированы, исходное состояние контактов реле ELECTROV: - активированы (переключатель 2 DIP в положении ON), - не активированы (переключатель 2 DIP в положении OFF)).
Выше порога 1, ниже порога 2	Горит индикатор «питание от сети». Происходит срабатывание сигнализации по уровню «Порог1», не происходит срабатывание сигнализации по уровню «Порог 2» (непрерывно светится красный индикатор pre-alarm, включается прерывистая звуковая сигнализация, активируется реле pre-alarm.; состояние контактов реле ELECTROV не изменяется).
Выше порога 2	Горит индикатор «питание от сети». Происходит срабатывание сигнализации по уровню «Порог2» (непрерывно светятся красные индикаторы pre-alarm и alarm, включена прерывистая звуковая сигнализация; активировано реле pre-alarm, активируется реле alarm; состояние реле ELECTROV изменяется на противоположное исходному и остается таким до нажатия кнопки «reset/test» («сброс/тест») (при положении ON переключателя 7 DIP). Состояние реле ELECTROV изменяется на противоположное исходному и остается таким в течении 30 с, после чего реле возвращается в исходное состояние (при положении OFF переключателя 7 DIP)).
Ниже порога 1 после превышения порога 2	Звуковая сигнализация выключается. Красные индикаторы pre-alarm и alarm прерывисто светятся. После кратковременного нажатия кнопки «reset/test» («сброс/тест») индикаторы pre-alarm и alarm выключаются, горит только индикатор «питание». Контакты реле alarm возвращаются в исходное состояние только после кратковременного нажатия кнопки «reset/test» («сброс/тест») при положении ON переключателя 6 DIP. Контакты реле alarm возвращаются в исходное состояние при положении OFF переключателя 6 DIP. Контакты реле pre-alarm возвращаются в исходное состояние только после кратковременного нажатия кнопки «reset/test» («сброс/тест») при положении ON переключателя 5 DIP. Контакты реле pre-alarm возвращаются в исходное состояние при положении OFF переключателя 5 DIP.

Таблица 9

Параметр	Значение
Воздух	4 mA и >
Предтревога	12 mA и >
Тревога	20 mA и >
Ошибка	< 2 mA , >20 mA

10 ТЕХНИЧЕСКОЕ ОБСЛУЖИВАНИЕ

Техническое обслуживание производится с целью обеспечения нормальной работы сигнализатора в течение срока его эксплуатации.

Рекомендуемые виды и сроки проведения технического обслуживания:

- внешний осмотр – 1 раз в месяц;
- очистка корпуса блока управления и датчиков – по мере необходимости;
- проверка световой индикации, встроенного звукового излучателя и силовых реле – 1 раз в год;
- поверка – 1 раз в год .

10.1 Внешний осмотр сигнализатора

При проведении внешнего осмотра должно быть установлено:

- отсутствие трещин, вмятин и царапин на корпусе блока управления и датчиках;
- отсутствие повреждений и перекручивания кабеля.

10.2 Очистка корпуса

Проводить при помощи смоченной в воде ткани и только на внешней части корпуса.

Категорически запрещается использовать для очистки корпуса аэрозоли и моющие средства!

10.3
Пров
ерка

световой индикации, встроенного звукового излучателя и силового реле проводить согласно п. 6.2.5 настоящего РЭ.

10.4 Поверка сигнализатора

Поверка осуществляется в соответствии с методикой поверки.

11 Возможные неисправности и способы их устранения

Краткий перечень возможных неисправностей приведен в таблице 10.

Таблица 10

Внешнее появление неисправности	Вероятная причина	Способы устранения
Не включается индикация «питание».	Отсутствует питание	Проверить сетевой кабель
Включение желтого индикатора «Ошибка» во время теста или работы сигнализатора	-	Обратиться в сервисную службу

12 Свидетельство о приемке

12.1 Сигнализатор UNIKA в составе

Блок управления В20-UN _____ заводской номер _____

Датчик _____ заводской номер _____

Датчик _____ заводской номер _____

Датчик _____ заводской номер _____

Датчик _____ заводской номер _____

соответствует техническим характеристикам, изложенным в Руководстве по эксплуатации, и признан годным для эксплуатации.

дата подпись

М.П.

12.2 Сигнализатор UNIKA в составе

Блок управления В20-UN _____ заводской номер _____

Датчик _____ заводской номер _____

Датчик _____ заводской номер _____

Датчик _____ заводской номер _____

Датчик _____ заводской номер _____

на основании результатов первичной поверки признан соответствующим установленным в описании типа метрологическим требованиям и пригодным к применению в сфере государственного регулирования обеспечения единства измерений.

Организация, проводившая поверку _____

дата

13 Гарантии

13.1 Предприятие гарантирует соответствие сигнализатора требованиям Руководства по эксплуатации при соблюдении потребителем условий эксплуатации, транспортирования и хранения.

13.2 Гарантийный срок эксплуатации 2 года со дня отгрузки потребителю.

Элементы настройки измерительной электрической части сигнализатора защищены пломбой в виде наклейки, при нарушении которой гарантия аннулируется.

Отметки о продаже

Продавец _____

Наименование прибора _____

Серийный номер прибора _____

Дата продажи _____

Сервисный центр продавца

м.п.

Приложение А
(справочное)

Таблица 1А – Относительная плотность горючих и токсичных газов.

Наименование	Химическая формула	Относительная плотность
Водород	H_2	0,07
Метан	CH_4	0,44
Аммиак	NH_3	0,59
Ацетилен	C_2H_2	0,90
Угарный газ	CO	0,97
Воздух		1
Этан	C_2H_6	1,04
Метанол	CH_3OH	1,11
Пропилен	C_3H_6	1,5
Пропан	C_3H_8	1,56
Этанол	C_2H_5OH	1,59
Сжиженный нефтяной газ	-	1,86

Легкий



Тяжелый

