

Модуль функционального расширения MP270

Руководство по эксплуатации

TMP.468332.002 РЭ

Редакция 1.00
Версия ПО 1.12

СОДЕРЖАНИЕ

1	Назначение и область применения	2
2	Требования по безопасности	2
3	Технические характеристики.....	2
4	Комплект поставки и дополнительное оборудование	3
5	Краткое описание	3
6	Устройство МР270	4
6.1	Передняя панель	4
6.2	Дисплей	4
6.3	Клавиатура	4
6.4	Коммутационный разъем	5
7	Функциональное описание	6
7.1	Меню	6
7.2	Настройка параметров МР270	9
8	Ввод в эксплуатацию	11
8.1	Монтаж.....	11
8.2	Подключение корректора	12
9	Гарантийные обязательства	16
10	Паспорт изделия	17

1 Назначение и область применения

Модуль функционального расширения МР270 (далее по тексту МР270) предназначен для расширения коммуникационных возможностей корректора ЕК270/ЕК260. МР270 применяется в составе блока питания БПЭК-02/МТ или самостоятельно при необходимости получить одновременный доступ к корректору из двух систем сбора информации.

Примечание: Ввиду совершенствования изделия «Модуль функционального расширения МР270» возможны некоторые непринципиальные расхождения между поставляемыми изделиями и текстом настоящего руководства по эксплуатации.

2 Требования по безопасности

Контакты разъёмов МР270 свободно доступны в процессе установки. Поэтому, следует принять меры по предотвращению электростатического разряда на токоведущие элементы изделия.

Для предотвращения ошибочных действий, которые могут привести к поломке изделия и прочих проблем, настоятельно рекомендуется прочесть данное руководство до запуска изделия в эксплуатацию.

ВНИМАНИЕ!! МР270 не имеет сертификата взрывозащищённого оборудования (искробезопасная цепь), поэтому не допускается его подключение к корректорам объема газа, установленным во взрывоопасной зоне, без применения дополнительных барьеров искрозащиты.

МР270 соответствует требованиям защиты класса III по ГОСТ 12.2.007.

ВНИМАНИЕ!! Все работы связанные с подключением/отключением проводов к разъёму МР270 производить при отключённом питании!

3 Технические характеристики

Конструкция

Габариты корпуса (Ш x В x Г) (мм)	120 x 80 x 55 (без кронштейнов)
Масса не более (кг)	0,3 кг
Класс защиты от внешних воздействий	не хуже IP 31

Условия эксплуатации

Относительная влажность	30 .. 85%
Температура окружающей среды	0 .. 50 °С

Условия транспортировки и хранения

Относительная влажность	до 95% при температуре 35°С
Температура окружающей среды	-30 .. 50 °С

Электрические характеристики

Подключаемые проводники	0,5 .. 1,5 мм ²
Напряжение питания	9 - 12 В постоянного тока
Потребляемый ток	≤ 20 мА

Коммуникационные характеристики

Скорость передачи данных (бит/с)	2400, 4800, 9600, 19200
Форматы данных	8 бит данных, без контроля чётности, 1 стоп бит

4 Комплект поставки и дополнительное оборудование

Наименование	Количество
Модуль функционального расширения MP270	1 шт.
Кронштейн крепления на стену	4 шт.
Винт М5	4 шт.
Руководство по эксплуатации TMP.468332.002 РЭ	1 шт.

5 Краткое описание

С помощью MP270 к корректору EK270/EK260 можно одновременно подключить:

- 2 компьютера с интерфейсами RS232 или RS485 в любом сочетании.
- Компьютер и встроенный GSM модем
- Принтер и встроенный модем
- Принтер и компьютер

Встроенный GSM/GPRS модем позволяет передавать архивы корректора на сервер сбора информации по расписанию с интервалами:

- 1 раз в час,
- 1 раз в день в указанное время,
- 1 раз в неделю,
- 1 раз в месяц,

День недели (число месяца), и время программируются.

При подключении принтера MP270 выполняет формирование:

- интервального отчёта из интервального архива;
- суточного отчёта из суточного архива;
- отчёт по событиям из архива событий корректора

за выбранный интервал времени и вывод его на печать. При этом должны выполняться следующие условия:

- принтер должен быть оснащен интерфейсом RS232
- принтер должен поддерживать команды Epson ESC/P
- принтер должен быть подключён к *Интерфейсу 1* MP270

При использовании MP270 совместно с корректором EK270/EK260 обязательным условием является наличие внешнего питания корректора. Более подробную информацию о способах подключения внешних устройств и выполняемых настройках параметров MP270 см. п. 8.

MP270 не поддерживает автоматическое переключение скорости в процессе сеанса связи, поэтому внешнее коммуникационное устройство и EK270 должны быть настроены на фиксированную скорость обмена.

MP270 сохраняет в энергонезависимой памяти и восстанавливает значения параметров, влияющих на связь с EK270/EK260 и коммуникационными устройствами в случае отключения питания.

MP270 является «прозрачным» с точки зрения протокола обмена для связываемых устройств и не требует внесения изменений в алгоритм работы коммуникационных программ внешних устройств.

6 Устройство MP270

6.1 Передняя панель

На передней панели расположены: четырёх строчный алфавитно-цифровой дисплей с 20 символами в строке шести клавишная плёночная клавиатура, предназначенная для выбора и ввода отображаемых на дисплее значений



6.2 Дисплей

В зависимости от текущего состояния на дисплее отображается информация о текущем статусе MP270 или меню для выбора/редактирования параметров.

6.3 Клавиатура

Клавиша	Назначение
←	Перемещение влево по значению пункта меню или выбор из списка.
→	Перемещение вправо по значению пункта меню или выбор из списка.
↑	Перемещение вверх по меню (в режиме просмотра) и увеличение значения (в режиме ввода)
↓	Перемещение вниз по меню (в режиме просмотра) и уменьшение значения (в режиме ввода)
<i>Esc</i>	Отмена введенного значения и переход из режима ввода в режим просмотра, а так же отмена выполняемой функции.
<i>Enter</i>	Переход из режима просмотра в режим редактирования, выход из режима редактирования с сохранением введенных данных и выполнение функции.

6.4 Коммутационный разъем

16-ти контактный коммутационный разъем расположен на нижней стороне MP270. Разъем предназначен для подключения EK270/EK260, двух внешних устройств и источника питания.

Назначение контактов разъёма :

Конт	Устройство	RS232	RS485
1	Корректор EK270/EK260	GND	
2		TD	
3		RD	
4		RTS	
5	Интерфейс 1 (COM1)	GND1	
6			A1
7			B1
8		TxD1	
9		RxD1	
10	Интерфейс 2 (COM2)	GND2	
11			A2
12			B2
13		TxD2	
14		RxD2	
15	Питание -	U-	
16	Питание +	U+	

Подключение корректора EK260/EK270:

GND – общий провод интерфейса корректора

TD – линия передачи данных на корректор

RD – линия приема данных с корректора

RTS – управляющий сигнал для корректора (см. п. 8.2)

Интерфейс 1 (COM1):

GND1 – общий провод интерфейса

TxD1 – линия передачи данных на внешнее устройство в режиме RS232

RxD1 – линия приема данных с внешнего устройство в режиме RS232

A1,B1 – линии приема и передачи на внешнее устройство в режиме RS485 (half-duplex)

Интерфейс 2 (COM2):

GND2 – общий провод интерфейса

TxD2 – линия передачи данных на внешнее устройство в режиме RS232

RxD2 – линия приема данных с внешнего устройство в режиме RS232

A2,B2 – линии приема и передачи на внешнее устройство в режиме RS485 (half-duplex)

«Питание +» и «Питание-» – внешний источник питания для MP270

7 Функциональное описание

7.1 Меню

7.1.1 Стартовое меню

После включения питания MP270 выводит на дисплей следующее меню:

Модуль расширения
MP 270
Версия ПО 1.XX
ENTER - настройка MP

При необходимости изменить настройки модуля необходимо нажать клавишу «Enter» Модуль перейдёт в режим настроек (см.п. 7.2). В противном случае модуль MP270 будет использовать настройки, сохранённые в энергонезависимой памяти, и через 10 секунд перейдёт в режим установки связи с корректором:

7.1.2 Подключение корректора

Подключение к ЕК:
Запрос данных с ЕК

В случае если соединение с корректором не удалось, модуль переходит в режим ожидания:

Подключение к ЕК:
Ожидание ответа: 40 сек

Через 40 секунд повторяет попытку соединения с корректором.

Клавишей «Enter» можно прервать режим ожидания и перезапустить процедуру установления связи корректор – модуль.

Клавиша «Esc» прерывает режим ожидания и переводит модуль в режим настройки параметров (см. п. 7.2).

7.1.3 Экран состояния

В данном меню отображается состояние интерфейсов связи с корректором и внешними устройствами.

Время: XX:XX:XX
ЕК-подключен
COM1-свободен
COM2-свободен

Возможные состояния для COM1:

- в случае подключения принтера: «COM1 вывод на печать»
- для терминальных устройств в режиме обмена данными в остальных случаях «COM1 подключён»
«COM1 свободен»

Возможные состояния для COM2:

- в случае подключения модема, не зарегистрированного в сети GSM: «Модем вне сети»
- Модем зарегистрирован в сети «Модем в сети MTC RUS»*
- в режиме обмена данными «COM2 подключён»
- режиме обмена данными с сервером «Сбор данных с корректора» или «Подключение к серверу»
- в остальных случаях «COM2 свободен»

*название сети (провайдера) приведено для примера

Из экрана состояния клавишей «Enter» можно перейти в меню управления

7.1.4 Меню управления режимом

Меню управления позволяет запустить печать отчётов, внеплановую передачу данных на сервер или перейти в меню настроек модуля.

Режим MP
> Печать архива
Передать данные
Изменить настройки

Перемещение по пунктам меню стрелками вверх-вниз, выбор пункта меню Клавишей «Enter». Активный пункт меню обозначен знаком «>».

7.1.5 Меню Печать архива

Данное меню позволяет выбрать тип архива и диапазон дат начала и окончания печатного отчёта. Меню доступно только при условии, что в настройках COM1 указан «ПРИНТЕР» (см.п. 9)

Печать архива
>Номер архива
С даты :
По дату:
ENT-Старт ESC-выход

Для вывода на печать архива корректора необходимо:

1. Выбрать тип архива
возможные варианты: Интервальный, Суточный и Архив событий.
2. Указать дату начала отчёта.
3. Указать дату окончания отчёта
4. Выбрать последний пункт меню и нажать «Enter»

Заголовок отчёта содержит:

- тип корректора объема газа и его номер;
- дата (в формате ггг-мм-дд) и время формирования отчета;
- номер и название потребителя (значения параметров корректора с адресами 01:021А и 01:021В соответственно);
- номер и название узла учёта (значения параметров корректора с адресами 01:021С и 01:021D соответственно)
- поле подписи и расшифровки подписи ответственного за узел учета.

Табличная часть отчёта для интервального и суточного архивов содержит:

Условное обозначение	Описание	Единицы измерения
Время	Дата (в формате ггг-мм-дд) и время записи архива	
VсО,м3	Показание счетчика общего стандартного объема	м ³
VсН,м3	Показание невозмущенного счетчика стандартного объема	м ³
VрО,м3	Показание счетчика общего рабочего объема	м ³
VрН,м3	Показание невозмущенного счетчика рабочего объема	м ³
p, бар	Среднее давление за интервал архивирования	бар
T,С	Средняя температура за интервал архивирования	°С
К	Средний коэффициент сжимаемости газа за интервал архивирования	
К.Кор	Средний коэффициент коррекции за интервал архивирования	

Наличие символа «!» в начале строки данных сигнализирует о том, что соответствующая архивная запись была сформирована по причине появления, либо исчезновения, в статусе ЕК270/ЕК260 сообщения типа «тревога» или «предупреждение» (подробности см. руководство по эксплуатации ЕК260, ЕК270). В этом случае следующая строка отчета содержит показания статусов 2, 4, 6, 7 и системного статуса корректора на момент формирования строки архива. На основании этой информации можно определить причину формирования строки архива.

Например:

Ст2=68 Ст4= Ст6=1 Ст7= СтCuC=8

соответствует:

сообщения 6 (*нарушение границ стандартного расхода*) и 8 (*сигнал предупреждения на входе 2*) в статусе 2 (*Ст2*);

сообщение 1 (*измеренное значение температуры газа за пределами границ тревоги*) в статусе 6 (*Ст6*);

сообщение 8 (*ошибка установки параметров*) в системном статусе (*СисСт*);

Статусы 4 и 7 (*Ст4, Ст7*) не содержат сообщений.

7.1.6 Меню «Передать данные»

Данный пункт меню запускает передачу данных с корректора на сервер вне расписания. (см. настройка передачи данных на сервер п.6.1.X), при условии, что COM2 настроен как МОДЕМ.

МР270 запрашивает текущие и архивные данные у корректора, подключается к серверу сбора информации и сохраняет на сервере полученные данные.

7.1.7 Меню «Изменить настройки»

При выборе данного пункта меню происходит разрыв связи модуля с корректором и MP270 переходит в режим настройки параметров

7.2 Настройка параметров MP270

Настройка MP
>Подключение к ЕК
Настройка COM1
Настройка COM2
Настройка FTP
Общие настройки
Сброс настроек

7.2.1 Подключение к ЕК

В меню «Подключение ЕК» настраивается скорость соединения корректор – модуль. Тип интерфейса – только RS232, формат данных 8N1.

Для максимального быстродействия, особенно при подключении двух терминальных устройств или модема, рекомендуется устанавливать максимальную скорость -19200.

Необходимо выполнить следующие настройки ЕК260, ЕК270:

Режим интерфейса РИнт2 = 5

Тип интерфейса ТИнт2 = 1 – при непосредственном подключении к MP270
Или 2 – при подключении MP270 через БП-ЭК-02.

Формат данных (Инт2) = 8N1,

Скорость (СИнт2) и формат данных ЕК270/ЕК260 и MP270 должны совпадать.

7.2.2 Настройка COM1

Изменение скорости обмена через порт: от 4800 до 115200 бод.

Режим интерфейса неизменный – 8N1

Тип интерфейса RS232-принтер, RS232, RS485-полудуплекс.

Сервисный режим: Предназначен для настройки встроенного модема.

7.2.3 Настройка COM2

Изменение скорости обмена через порт: от 4800 до 115200 бод.

Режим интерфейса неизменный – 8N1

Тип интерфейса RS232, RS485-полудуплекс, GSM/GPRS модем

7.2.4 Настройка FTP

Источник данных – настраивается место хранения настроечных данных для входа на FTP сервер. В случае выбора «Получить данные с ЕК» MP270 будет запрашивать адрес, логин и пароль для сервера и шлюза из корректора. Для корректной работы данной функции в корректор должны быть предварительно записаны:

Для ЕК260

Адрес	Данные
01:08D0	IP адрес FTP сервера
02:08D0	Логин для FTP сервера
03:08D0	Пароль для FTP сервера
04:08D0	Адрес шлюза
05:08D0	Логин шлюза
06:08D0	Пароль шлюза

Для EK270

Адрес	Данные
01:0D20	IP адрес FTP сервера
01:0D22	Логин для FTP сервера
01:0D23	Пароль для FTP сервера
02:0D20	Адрес шлюза
02:0D22	Логин шлюза
02:0D23	Пароль шлюза

При выборе «Использовать настройки MP» адреса, логины и пароли необходимо ввести в модуль используя соответствующие пункты меню «Настройка FTP»

Период опроса – интервал времени между передачами данных на сервер. Возможные варианты:

- запрещена – передача данных на сервер не производится, используется только GSM канал связи
- Каждый час – модуль передаёт данные на сервер каждый час
- Один раз в сутки
- Один раз в неделю
- Один раз в месяц

Время опроса – устанавливается время передачи данных на сервер.

Для периода опроса:

- час – число минут от начала часа;
- день – время в часах и минутах;
- неделя – день недели и время в часах и минутах;
- месяц – день месяца и время в часах и минутах (день месяца не может быть больше 28).

Опрос по заполнению – в случае, если данный параметр находится в состоянии «включено» модуль периодически опрашивает счётчики архивных записей корректора и в случае угрозы переполнения архива автоматически передаёт данные на сервер вне расписания.

Запрос по номеру – Данные из архива корректора запрашиваются по номеру записи или по дате. Запрос архивных данных из корректора по номеру записи обрабатывается корректором быстрее.

7.2.5 Общие настройки

О программе - Отображается номер версии и контрольная сумма ПО.

Обновление ПО – MP270 запрашивает на сервере обновлённое ПО и заменяет своё программное обеспечение на новое.

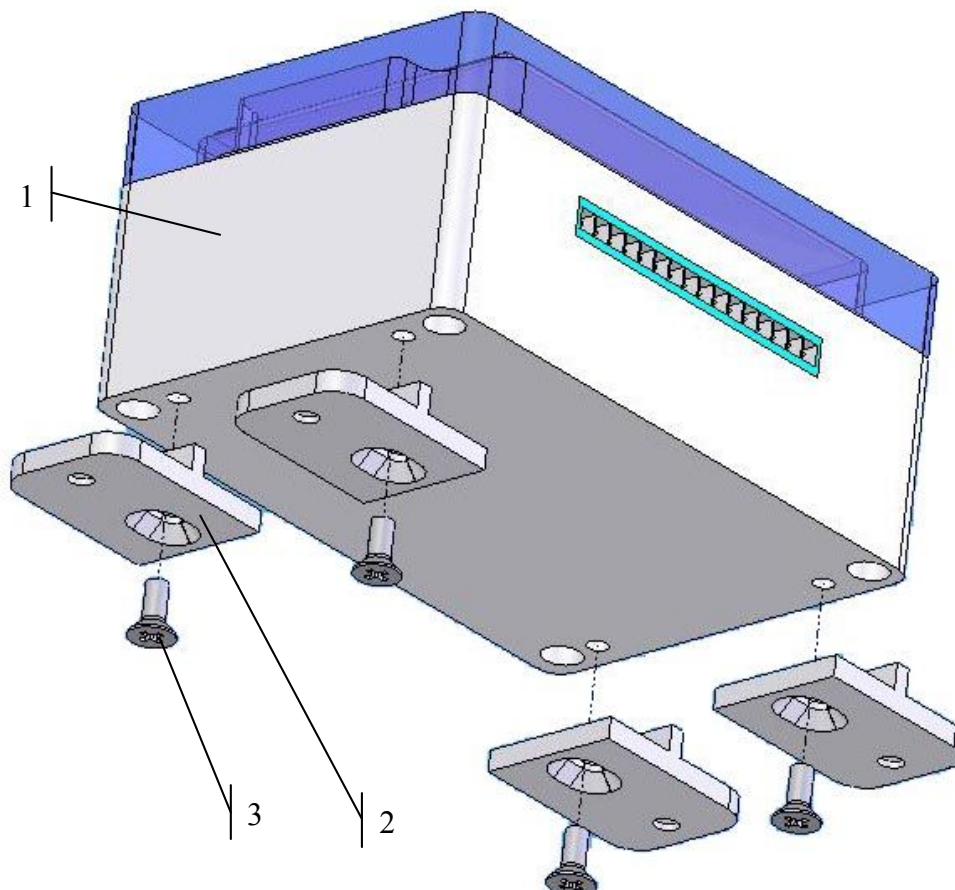
Синхронизация часов – Встроенные часы реального времени модуля и корректора можно синхронизировать с сервером «точного времени».

8 Ввод в эксплуатацию

8.1 Монтаж

Закрепите четыре кронштейна для установки на стену (поз.2) с помощью винтов М5 (поз.3) на задней стенке МР270 (поз.1).

Установите МР270 на основании, предназначенном для его установки (например, на стене), закрепив четырьмя винтами (в комплект поставки не входят), соответствующего размера, через отверстия кронштейнов.



Проверьте, что все подключаемые приборы обесточены.

8.2 Подключение корректора

Подключите соединительные кабели, руководствуясь примерами представленными в п.7.2, к контактам вилки клеммной 16-ти контактной колодки.

Внимание!

Не допускается выполнять подключение к MP270 не обесточенных приборов.

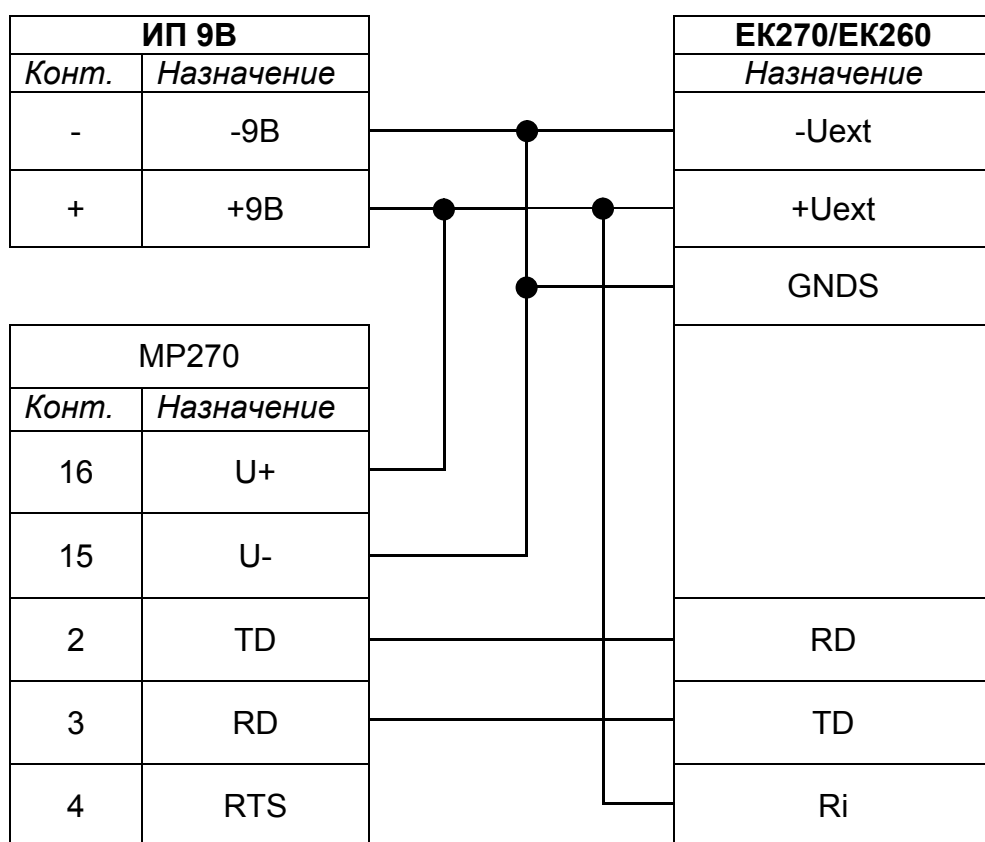
Не допускается выполнять подключение приборов к не обесточенному MP270.

Не допускается проводить установку или замену СИМ-карты при включенном питании MP270

Не допускается выполнять подключение MP270 к корректорам, установленным во взрывоопасной зоне, без барьера искрозащиты

8.1.1 Подключение корректора без искробезопасного барьера

Схема подключения модуля к корректору

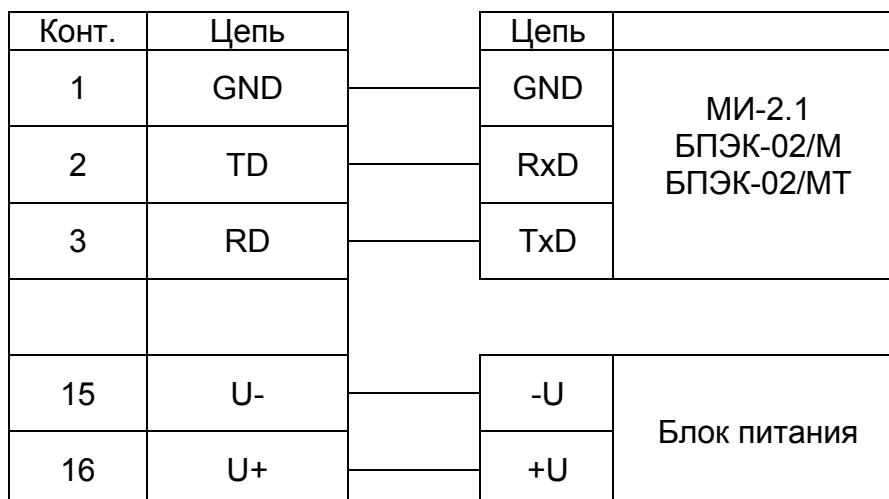


Длина соединительного кабеля между корректором и модулем не должна превышать 20 метров.

В корректоре необходимо установить следующие параметры:

- *РИнт2* = 5 Режим энергосбережения на случай отключения питания
- *СИнт2* = 19200 бод
- *Инт2* = 2 формат данных – 8N1 (8 бит данных, без проверки, 1 стоп-бит)
- *ТИнт2* = 1 Тип интерфейса – RS232
- *ШинИ2* = 0 режим шины выключен

8.1.2 Подключение корректора через искробезопасный барьер МИ-2.1 в блоке БПЭК-02/М и БПЭК-02/МТ



В корректоре необходимо установить следующие параметры:

- $R_{\text{Инт}2} = 5$
- $S_{\text{Инт}2} = 19200$
- $\text{Инт}2 = 2$ формат данных 8N1 (8 бит данных, без проверки, 1 стоп-бит)
- $T_{\text{Инт}2} =$
- $\text{ШинИ}2 = 0$ режим шины выключен

Подключите питание к MP270.

Убедитесь, что корректор запитан от внешнего источника. Индикатором этого является отсутствие системном в статусе корректора (СисСт) сообщения 15 (Питание от батарей). После подачи внешнего питания на ЕК270 и установки параметров интерфейса ЕК270 рекомендуется выждать паузу 3 – 5 минут, прежде чем проводить проверку работоспособности.

Установка завершена.

8.1.3 Установка сим-карты

При использовании встроенного модема MP270 необходимо установить сим-карту.

Выключите питание MP270. Отвинтите 4 винта крепления верхней крышки модуля. Осторожно приподнимите и сдвиньте крышку модуля влево, не вынимая разъем шлейфа клавиатуры. С правой стороны модуля расположен держатель сим-карты. Вставьте сим-карту в держатель и утопите до щелчка.

Закройте крышку модуля и заверните крепёжные винты.

Включите питание модуля.

В меню настроек COM2 (п.7.2.3) выбрать GSM/GPRS модем, скорость обмена -19200.

Примечание: Встроенный модем поставляется предварительно настроенный для работы с модулем, однако, если необходимо изменить настройки модема можно воспользоваться «Сервисным режимом» COM1. При этом COM1 модуля должен быть подключён к последовательному порту компьютера.

В случае использования модема для передачи данных на сервер, необходимо отредактировать «настройки TP» (см. п. 7.2.4).

Если модем не используется для передачи данных на FTP сервер, в меню «Настройка FTP» пункт «Период опроса» необходимо установить «запрещён».

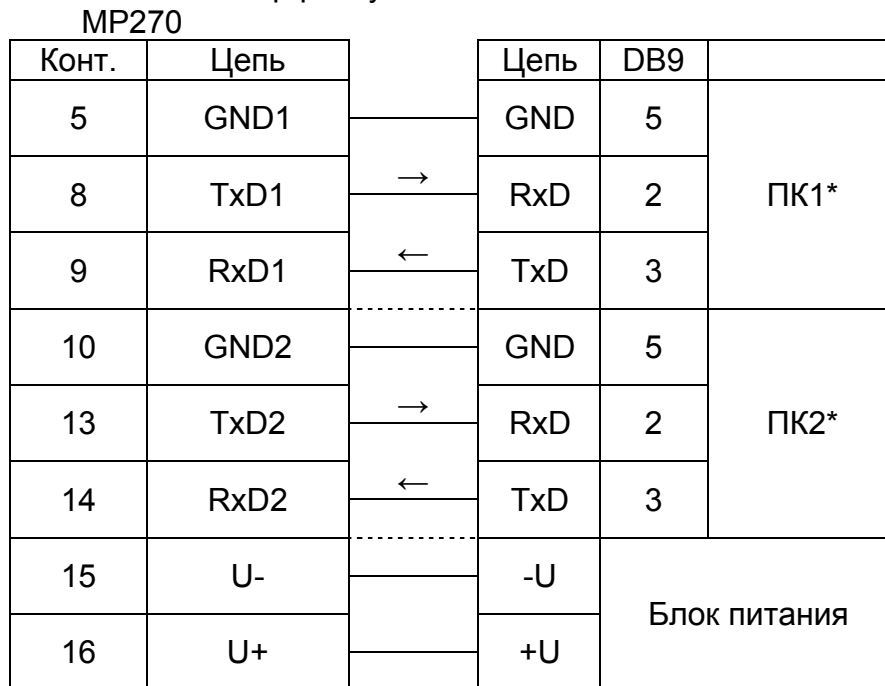
Примечание: Модем не будет регистрироваться в сети оператора сотовой связи, если не установлена связь с корректором.

8.1.4 Подключение ПК

ПК к MP270 можно подключить к COM1 или COM2. Возможно одновременное подключение к COM1 и COM2. В зависимости от длины линии связи возможно использование интерфейса RS232 или RS485 (half duplex). Для RS232 максимальное расстояние 20 метров, для RS485 – 1200 метров.

В случае применения интерфейса RS485 со стороны ПК необходим конвертор RS485/RS232.

Схема подключения ПК по интерфейсу RS232.

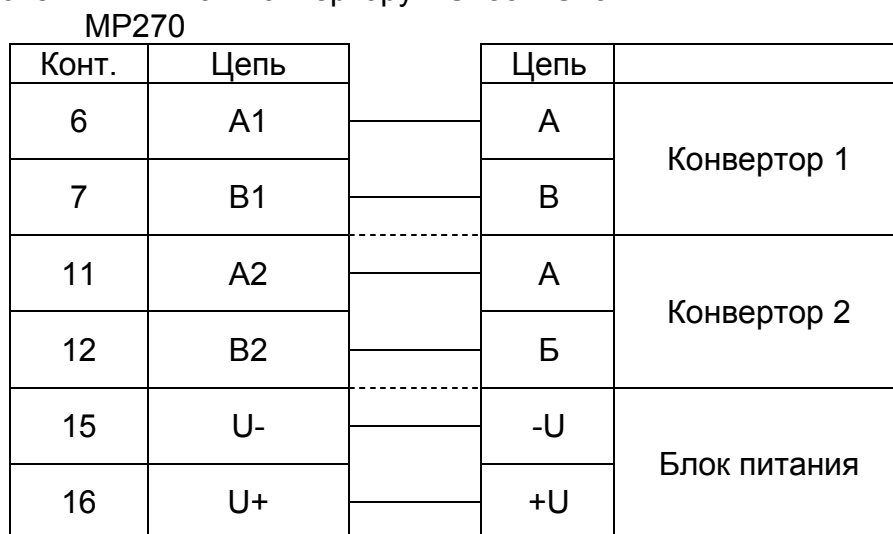


*ПК1, ПК2 – персональный компьютер

Примечание:

Номера контактов персонального компьютера соответствуют разъему DB9.

Схема подключения MP270 к конвертору RS485/RS232



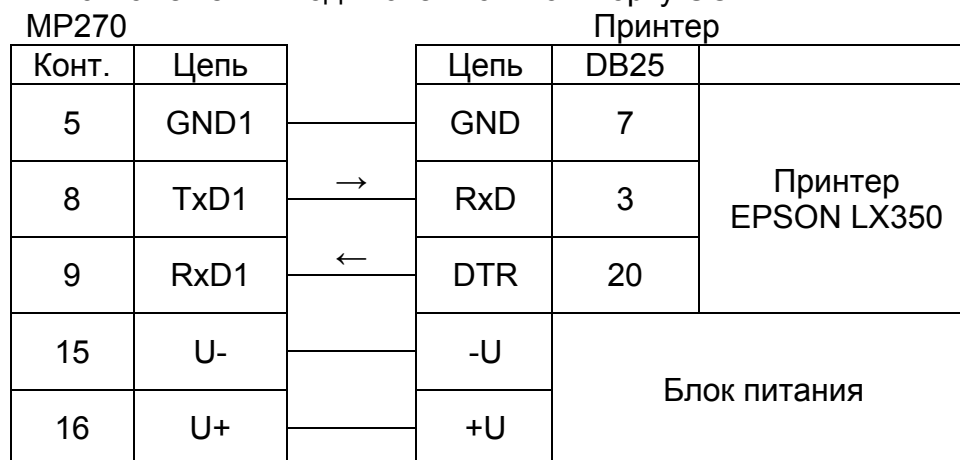
Для настройки интерфейса необходимо в меню настроек COM1 и/или COM2 указать тип соответствующего интерфейса RS232 или RS485 и скорость обмена. Рекомендуется устанавливать скорость обмена 19200. В случае большого количества ошибок при обмене с ПК необходимо снизить скорость обмена.

Примечание:

- 1 Скорость обмена и формат данных в ПК и MP270 должны совпадать.
- 2 MP270 не поддерживает изменение скорости в процессе обмена.

8.1.5 Подключение принтера

Принтер к MP270 может быть подключён только к порту COM1



Настройка MP270 для печати архивов на принтер:

Настройка COM1: Скорость обмена – 19200; Тип интерфейса - RS232-принтер.

Примечание:

Номера контактов принтера соответствуют разъему DB25.

Рекомендуется установить следующие значения параметров¹ принтера Epson LX-350:

Page length for tractor	12 inch
Skip over perforation	Off
Auto tear off	Off
Auto line feed	Off
Print direction	Bi-D
Software	ESC/P
0 slash	0
High speed draft	On
I/F mode	Auto

Auto I/F wait time	10 seconds
Baud rate	19200
Parity	None
Data length	8bit
Parallel I/F bidirectional mode	On
Packet mode	Auto
Character table	PC866
International character set for Italic table	Italic U.S.A.
Manual feed wait time	1.5 seconds
Buzzer	On
AutoCR	Off
IBM character table	Table2

¹ Перевод названий параметров не приведен здесь ввиду того, что принтер не поддерживает русифицированную таблицу настроек.

9 Гарантийные обязательства

Изготовитель гарантирует соответствие МР270 требованиям технической документации при соблюдении потребителем условий хранения, транспортировки, монтажа и эксплуатации, установленных настоящим руководством по эксплуатации.

Гарантийный срок эксплуатации - 12 месяцев со дня ввода в эксплуатацию, но не более 18 месяцев со дня выпуска предприятием - изготовителем.

Изготовитель не несет гарантийных обязательств в случае выхода изделия из строя, если:

- нарушены пломбы изготовителя или изделие имеет механические повреждения;
- не предъявлен паспорт;
- отказ произошел в результате нарушения потребителем требований настоящего руководства по эксплуатации;
- изделие подвергалось непредусмотренной эксплуатационной документацией разборке или любым другим вмешательствам в конструкцию изделия.

10 Паспорт изделия

Модуль функционального расширения МР270

№ _____

Версия ПО _____ CRC _____
(контрольная сумма)

Предприятие изготовитель:

ООО «Техномер»
607220 г. Арзамас, Нижегородской обл., ул.Калинина, д.68
тел./факс. (831-47) 7-66-74
e-mail: info@tehnomer.ru

Свидетельство о приемке

Модуль функционального расширения МР270 изготовлен и принят в соответствии с действующей технической документацией и признан годным для эксплуатации.

Представитель ОТК _____ / _____
подпись

Дата _____ МП

Изделие упаковано согласно требованиям, предусмотренным конструкторской документацией.

Упаковку произвел _____ Дата _____

Ремонт

МР270 является не ремонтируемым в эксплуатации изделием. Ремонт может быть выполнен только на предприятии изготовителе или специализированной организацией, уполномоченной предприятием изготовителем на проведение ремонтных работ и сервисное обслуживание.

В случае отказа изделия в период гарантийного срока необходимо составить акт, в котором следует указать:

- полное наименование и номер изделия;
- описание дефекта, в чем выражается, и при каких условиях произошел отказ;
- время работы изделия;
- схему монтажа подключенного оборудования.

ул. Калинина, 68, Арзамас, Нижегородская обл., 607224, Россия
Тел./Факс.: (831-47) 7-66-74

E-mail: info@tehnomer.ru