



ООО «ЭЛЬСТЕР Газэлектроника»

**КОМПЛЕКСЫ
ДЛЯ ИЗМЕРЕНИЯ КОЛИЧЕСТВА ГАЗА СГ-ТК
Руководство по эксплуатации**

ЛГТИ.407321.020 РЭ



СОДЕРЖАНИЕ

1 Назначение и область применения	3
2 Состав изделия	4
3 Устройство и принцип действия.....	6
4 Технические данные	9
5 Коммуникационные модули и программное обеспечение	14
6 Обеспечение взрывозащищенности	15
7 Указание мер безопасности.....	16
8 Размещение и монтаж приборов комплекса СГ-ТК	16
9 Монтаж комплекса СГ-ТК при размещении мест отбора температуры на трубопроводе	18
10 Ввод комплекса СГ-ТК в эксплуатацию и его техническое обслуживание	18
11 Возможные неисправности и методы их устранения	19
12 Маркировка и пломбирование	19
13 Тара и упаковка	20
14 Транспортирование и хранение	20

ПРИЛОЖЕНИЯ

Приложение А Габаритно-присоединительные размеры комплексов СГ-ТК-Т со счетчиками TRZ
Приложение Б Габаритно-присоединительные размеры комплексов СГ-ТК-Р со счетчиками RVG
Приложение В Габаритно-присоединительные размеры комплексов СГ-ТК-Д со счетчиками ВК
Приложение Г Габаритно-присоединительные размеры комплексов СГ-ТК-Р со счетчиками RABO
Приложение Д Габаритно-присоединительные размеры комплексов СГ-ТК-Т со счетчиками СГ
Приложение Е Комплексы для измерения количества газа СГ-ТК. Методика поверки
Приложение Ж Монтаж комплекса СГ-ТК с местом измерения температуры газа на трубопроводе
Приложение И Подключение коммуникационного оборудования

Настоящее руководство по эксплуатации предназначено для изучения принципа действия, устройства, функциональных возможностей, а также ознакомления с правилами подготовки и монтажа, эксплуатации и обслуживания комплекса для измерения количества газа СГ-ТК: модификаций СГ-ТК-Т, СГ-ТК-Р, СГ-ТК-Д (в дальнейшем - комплекс СГ-ТК). Комплексы СГ-ТК имеют три модификации: СГ-ТК-Т - на базе турбинных счетчиков TRZ, СГ; СГ-ТК-Р - на базе ротационных счетчиков RVG, RABO; СГ-ТК-Д - на базе диафрагменных счетчиков ВК-Г (далее по тексту счетчики ВК).

Комплексы СГ-ТК-Р, СГ-ТК-Т соответствуют ГОСТ Р 8.740-2011 «Государственная система обеспечения единства измерений (ГСИ). Расход и количество газа. Методика измерений с помощью турбинных, ротационных и вихревых расходомеров и счетчиков».

Примечание. Ввиду совершенствования составных частей комплекса возможны некоторые непринципиальные расхождения между поставляемыми изделиями и текстом настоящего руководства по эксплуатации.

Информацию по комплексу СГ-ТК, на оборудование, входящее в состав комплекса, а также на коммуникационные модули, блоки питания, дополнительное и сопутствующее оборудование и документацию на них Вы можете найти на сайте <http://www.gaselectro.ru/>.

1 Назначение и область применения

1.1 Комплексы СГ-ТК (далее – комплексы) предназначены для измерения объема неагрессивного, сухого газа (далее – газ), приведенного к стандартным условиям, путем измерения объема при рабочих условиях и автоматической электронной коррекции по температуре и заданным значениям давления и коэффициента сжимаемости газа.

Принцип действия комплекса основан на измерении объема газа при рабочих условиях с помощью счетчика газа, температуры газа с помощью корректора и вычисления корректором объема газа, приведенного к стандартным условиям по ГОСТ 2939, на основе измеренных параметров и введенных значений коэффициента сжимаемости и давления, принятых за условно-постоянную величину.

1.2 Комплексы СГ-ТК применяются для измерения объема сухих и очищенных газов (природный газ, воздух, азот, аргон и т.п., за исключением кислорода).

Область применения комплексов СГ-ТК — коммерческий учет объема газа в трубопроводах газораспределительных пунктов и станций (ГРП, ГРС), теплоэнергетических установок, объектах нефтеперерабатывающей, нефтехимической промышленности и других технологических объектов в различных отраслях промышленности.

Совместно с блоками питания и коммуникационными модулями серии БПЭК (БПЭК-03, БПЭК-03/Т, БПЭК-03/ТШ, БПЭК-03/Ш, БПЭК-04/ТС), а также программным обеспечением СОДЭК комплексы СГ-ТК успешно применяются в системах автоматического сбора данных (системы АСД) в коммунально-бытовом и промышленном секторах (см. раздел 5).

1.3 Комплексы СГ-ТК имеют взрывозащищенное исполнение.

Комплекс может применяться во взрывоопасных зонах помещений и наружных установок, согласно требований ТР ТС 012/2011, гл.7.3 ПУЭ, ГОСТ 31610.0-2014 (IEC 60079-0:2011) Взрывоопасные среды. Часть 0. Оборудование. Общие требования и ГОСТ 31610.11-2014 (IEC 60079-11:2011) Взрывоопасные среды. Часть 11. Оборудование с видом взрывозащиты «искробезопасная электрическая цепь «i»», и имеет маркировку взрывозащиты «1 Ex ib IIB T4 Gb».

1.4 Для обеспечения работоспособности на газе, содержащем механические примеси, перед комплексами СГ-ТК-Р, СГ-ТК-Т должны устанавливаться фильтры газа.

ПРИМЕНЕНИЕ КОМПЛЕКСОВ СГ-ТК ИСПОЛНЕНИЙ СГ-ТК-Р, СГ-ТК-Т ДЛЯ ИЗМЕРЕНИЯ ОБЪЕМА ГАЗА, СОДЕРЖАЩЕГО МЕХАНИЧЕСКИЕ ВКЛЮЧЕНИЯ, БЕЗ УСТАНОВКИ ГАЗОВЫХ ФИЛЬТРОВ ПЕРЕД НИМИ НЕДОПУСТИМО.

1.5 Комплексы СГ-ТК обеспечивают выполнение следующих функций:

- измерение объема газа и приведение его к стандартным условиям;
- отображение и дистанционную передачу информации о текущих значениях измеренных и рассчитанных параметров;
- предоставление отчетов о нештатных ситуациях, авариях и несанкционированных вмешательствах;
- архивирование измеренных и рассчитанных данных (интервал архивирования 1 час или сутки, месяц);

2 Состав изделия

2.1 Комплексы состоят из следующих составных частей (блоков):

а) корректор объема газа ТС220.

б) счетчика газа в зависимости от конструктивного исполнения, максимального допустимого рабочего давления и наибольшего расхода:

- счетчик газа турбинный TRZ, СГ – (СГ-ТК-Т);
- счетчик газа ротационный RVG, RABO – (СГ-ТК-Р);
- счетчик газа диафрагменный ВК – (СГ-ТК-Д).

Состав и комплект поставки комплекса СГ-ТК в соответствии с таблицей 1.

Таблица 1

Наименование и условное обозначение	Обозначение документа	Кол. (шт.)	Условия, оговариваемые при заказе
1	2	3	4
1 Счетчик газа 1.1 Счетчик газа турбинный TRZ TRZ G65 - TRZ G4000	ЛГТИ.407221.007	1	Пределы измерения объемного расхода (при рабочих условиях) смотри таблицу 2
1.2 Счетчик газа СГ16МТ-100 - СГ16МТ-4000 СГ16МТ-100-Р - СГ16МТ-4000-Р	ЛГФИ.407221.026 ЛГФИ.407221.046		Пределы измерения объемного расхода (при рабочих условиях) смотри таблицу 3
1.3 Ротационный счетчик RVG (G16 – G400)	ЛГТИ.407273.001		Пределы измерения объемного расхода (при рабочих условиях) смотри таблицу 4
1.4 Ротационный счетчик RABO (G16 – G400)	ЛГТИ.407273.002		Пределы измерения объемного расхода (при рабочих условиях) смотри таблицу 5
1.5 Диафрагменный счетчик ВК (G1,6 - G100)			Пределы измерения объемного расхода (при рабочих условиях) смотри таблицу 6
2 Корректор объема газа ТС220 (в комплекте с преобразователем температуры)	ЛГТИ.407228.020	1	
3 Датчик импульсов низкочастотный Датчик импульсов IN-S10, IN-S11, IN-S12; IN-Z61... IN-Z64; IN-Z61	ЛГФИ.301568.017 ЛГТИ.408112.001, ЛГТИ.408112.001-01	1	

1	2	3	4
4 Руководство по эксплуатации	ЛГТИ.407321.020 РЭ	1	
5 Паспорт	ЛГТИ.407321.020 ПС	1	
6 Комплект монтажных частей		1	При монтаже ПТ на трубопроводе

2.2 Сопроводительная документация к каждой из составных частей входит в комплект поставки комплекса СГ-ТК.

2.3 Условия, оговариваемые при заказе, относятся ко всем составным частям комплекса СГ-ТК.

2.4 При заказе необходимо указать направление потока газа по отношению к оператору. Оператор располагается лицом к счетному механизму счетчика газа и дисплею корректора, при этом направление потока газа может быть: справа - налево, слева - направо (для RVG, RABO, TRZ, СГ, ВК G1,6...G6,0).

2.5 В случае установки корректора на стену при заказе согласуются длины кабеля преобразователя температуры (не более 0,9 м) и кабеля датчика импульсов.

2.6 В случае размещения места гильзы преобразователя температуры на трубопроводе по согласованию с Заказчиком поставляется комплект монтажных частей.

2.7 Коммуникационные модули, блоки питания, и программное обеспечение поставляются по специальному заказу:

- блоки питания и коммуникационные модули серии БПЭК (БПЭК-03, БПЭК-03/Т, БПЭК-03/Ш, БПЭК-03/ТШ, БПЭК-04/ТС (для ТС220));

- кабель-адаптер КА/О-USB для связи корректора с ПК через ИК порт;

- Программно-аппаратный комплекс для считывания данных AS-300;

Внимание! Коммуникационные модули, блоки питания и дополнительные приборы должны быть установлены вне взрывоопасной зоны.

2.8 Программное обеспечение (в комплект поставки не входит):

- WinPADS – программное средство для настройки (параметризации) корректора.

- СОДЭК – программный комплекс считывания архивов и ведения базы данных на ПК.

2.9 По согласованию с Заказчиком возможна поставка оборудования:

- фильтра газа ФГ16, который устанавливается перед комплексами СГ-ТК-Р (-Т);

- комплект прямых участков КПУ для установки турбинных и ротационных счетчиков газа согласно требованиям эксплуатационной документации на счетчик газа и требованиям ГОСТ Р 8.740-2011.

3 Устройство и принцип действия

3.1 Принцип действия

3.1.1 Принцип действия комплекса СГ-ТК основан на одновременном измерении объема газа счетчиком газа и температуры – преобразователем температуры (входит в состав корректора) и с помощью корректора дальнейшего вычисления приведенного к стандартным условиям ($P_c = 0,101325$ МПа, $T_c = 20$ °С) объемного расхода Q_c и объема V_c прошедшего газа с учетом заданного коэффициента сжимаемости по формулам:

а) для стандартного объема

$$V_c = \frac{T_c}{K_{подст.} * P_c} * \frac{P_{подст.}}{T_p} V_p, \quad (3.1)$$

где P_c , T_c - давление и температура при стандартных условиях;
 $P_{подст.}$ - подстановочное значение давления газа при рабочих условиях;
 V_p , T_p , P_p - объем, температура и давление при рабочих условиях;
 K - подстановочное значение коэффициента сжимаемости;

б) для стандартного объемного расхода

$$Q_c = \frac{\Delta(V_c)}{\Delta T}, \quad (3.2)$$

где ΔT - промежуток времени измерения стандартного объема,
 $\Delta(V_c)$ - объем прошедшего газа.

Принцип действия и устройство составных частей подробно изложены в соответствующей документации на эти изделия.

3.2 Счетчики газа

3.2.1 Принцип действия турбинных счетчиков газа описан на примере счетчиков типа TRZ

Конструктивно счетчик представляет собой корпус во фланцевом исполнении, в проточной части которого последовательно по потоку расположено устройство измерительное, состоящее из струевыпрямителя, корпуса, турбинного колеса, узла редуктора. Корпус имеет монтажные отверстия для установки гильз датчиков температуры, высокочастотных датчиков импульсов, место отбора давления.

Принцип работы счетчика основан на использовании энергии потока газа для вращения чувствительного элемента счетчика – измерительного турбинного колеса. При этом при взаимодействии потока газа с измерительным турбинным колесом последнее вращается со скоростью, пропорциональной скорости (объемному расходу) измеряемого газа.

Вращательное движение измерительного турбинного колеса через механический редуктор и магнитную муфту передается на счетный механизм, показывающий объемное количество газа, прошедшее через счетчик за время измерения.

В счетной голове счетчика закреплен постоянный магнит, а вблизи колеса устанавливаются герконы (расположены в датчике импульсов), частота замыкания контактов счетных герконов пропорциональна скорости вращения турбинного колеса, т.е. скорости (объемному расходу) газа.

При появлении мощного внешнего магнитного поля контакты одного из герконов меняют свое состояние, что используется для сигнализации о несанкционированном вмешательстве.

Частотный сигнал от первого геркона поступает в корректор объема газа (канал измерения объема при рабочих условиях).

Одновременно преобразователь температуры (термометр сопротивления), установленный в потоке газа вблизи турбинки, вырабатывает сигнал, пропорциональный текущему значению температуры газа T_p .

Сигналы обрабатываются корректором и отображаются на дисплее.

3.2.2 Принцип действия ротационных счетчиков газа описан на примере счетчиков типа RVG

Ротационный счетчик газа работает по принципу вытеснения строго определенного объема газа вращающимися роторами. В корпусе находятся два вращающихся в противоположных направлениях ротора, которые в поперечном сечении имеют вид подобный восьмерке. Оба ротора соединены друг с другом посредством колес синхронизатора.

При прохождении газа сквозь счетчик роторы вращаются без механического соприкосновения друг с другом и доставляют определенное количество газа в выходной канал при помощи объемной измерительной камеры, образованной пространством между роторами и корпусом счетчика.

Таким образом, один поворот системы роторов соответствует передаче определенного объема газа. Вращательное движение роторов через редуктор и магнитную муфту передается на счетный механизм.

Счетчик RVG состоит из следующих составных частей:

- измерительной камеры, образованной корпусом с двумя основаниями;
- двух роторов, вращающихся в противоположных относительно друг друга направлениях за счет зубчатых колес синхронизатора;
- многоступенчатого редуктора;
- магнитной муфты;
- 8-ми разрядного роликового счетного механизма.

На корпусе счетчика имеется резьбовой штуцер, в который крепится гильза преобразователя температуры.

3.2.3 Счетчики газа диафрагменные ВК

Счетчик газа ВК состоит из измерительного механизма, счетного устройства и корпуса. Измерительный механизм состоит из двух камер со встроенными диафрагмами. Кривошипно-шатунный механизм преобразует поступательное движение диафрагм во вращательное, которое через муфту передается счетному устройству.

Принцип работы счетчика основан на перемещении подвижных перегородок (диафрагм) камер при поступлении газа в счётчик. Впуск и выпуск газа, объем которого необходимо измерить, вызывает переменное перемещение диафрагм и через систему рычагов и редуктор приводит в действие счетный механизм.

3.2.4 Корректор объема газа

Корректор объема газа представляет собой самостоятельное микропроцессорное устройство с автономным питанием (от литиевой батареи), предназначенное для преобразования по определенному алгоритму сигналов, поступающих со счетчика газа, преобразователя температуры, вычисления стандартного объема газа и регистрации этих параметров.

На передней (лицевой) панели корректора расположены: дисплей, клавиатура и оптический интерфейс.

Интерфейс передачи данных оптический (инфракрасный) в соответствии с ГОСТ ИЕС 61107.

Примечание: Требования стандарта ГОСТ 31610.28-2012/ИЕС 60079-28:2006 «Взрывоопасные среды. Часть 28. Защита оборудования и передающих систем, использующих оптическое излучение» не распространяются на оптический интерфейс, так как:

- значение допустимой мощности излучения согласно стандарта ГОСТ 31610.28-2012/ИЕС 60079-28:2006 многократно превышает значение мощности оптического интерфейса.
- источник излучения изолируется от открытой атмосферы приемником излучения.

Дополнительный интерфейс передачи данных RS232/RS485 - программно - переключаемый, обеспечивает возможность подключения внешнего источника питания и коммуникационных модулей, для интеграции в систему дистанционного сбора данных;

Встроенный архив для ТС220 более 2300 записей. В архиве фиксируются:

- показания счетчиков на момент архивирования;

- средние значения температуры и коэффициента коррекции за период архивации;
- статусная информация и причина записи.

Данные в архив помещаются по завершении интервала архивирования (час, сутки, месяц) или по возникновению нештатной ситуации в работе корректора.

Более подробно конструкция и функциональные возможности корректора отражены в технической документации на корректор.

3.2.5 Преобразователь температуры

Преобразователь температуры представляет собой термометр сопротивления, установленный в защитной гильзе, заполненной теплопроводящей пастой, размещенный в корпусе счетчика газа.

Допускается размещение преобразователя температуры в гильзе:

- для исполнений СГ-ТК-Т, СГ-ТК-Р - на расстоянии до 5Ду на участке трубопровода после счетчика газа (где Ду – диаметр условного прохода счетчика газа);
- для исполнения СГ-ТК-Д - до или после счетчика.

Для СГ-ТК-Д размещение преобразователя температуры возможно на корпусе счетчика.

3.2.6 Датчик импульсов

Датчики импульсов низкочастотные Е1 типов IN-S10, IN-S11, IN-S12, IN-Z61...IN-Z64; IN-Z61 ЛГТИ.408112.001, ЛГТИ.408112.001-01, датчик импульсов низкочастотный ЛГФИ.301568.017 предназначены для считывания импульсов механических счетчиков газа.

Датчик импульсов представляет собой пластмассовый корпус, в котором на плате размещены три электрически не связанные цепочки, каждая из которых состоит из последовательно соединенных геркона и резистора сопротивлением 100 Ом. В датчиках импульсов IN-Z61...IN-Z64; IN-Z61 ЛГТИ.408112.001, ЛГТИ.408112.001-01 размещены два геркона. Датчик импульсов фиксируется на крышке счетной головы таким образом, что при вращении цифровых колес счетного механизма контакты «счетных» герконов замыкаются каждый раз при прохождении мимо них постоянного магнита, установленного на последнем колесе счетного механизма. Скачкообразное изменение сопротивления на контактах датчика импульсов используется в подключенном к нему корректоре для формирования сигнала, частота которого пропорциональна расходу, а количество - пропорционально объему газа, прошедшему через счетчик.

Конструкция датчика импульсов выполнена таким образом, что при появлении внешнего магнитного поля контакты одного из герконов (статусного) замыкаются, что может быть использовано для сигнализации о несанкционированном вмешательстве.

4 Технические характеристики

4.1 Основные технические характеристики.

Комплексы СГ-ТК в зависимости от типа счетчиков и различных вариантов исполнения имеют различные технические характеристики.

4.2 Исполнения комплексов, диапазоны измеряемых расходов, диаметры условного прохода и максимальные рабочие давления соответствуют данным таблиц 2 - 5.

В таблице 2 указаны технические характеристики комплексов исполнения СГ-ТК-Т с турбинными счетчиками TRZ.

Таблица 2

Исполнение комплекса	Диаметр условного прохода Ду	Типоразмер счетчика	Диапазон измерения объемного расхода при P _{раб}		
			Q _{max}	Q _{min}	
				Диапазон измерения	
			1:20	1:30	
	мм		м ³ /ч	м ³ /ч	м ³ /ч
СГ-ТК-Т-100	50	G65	100	5	-
СГ-ТК-Т-160	80	G100	160	8	-
СГ-ТК-Т-250	80	G160	250	13	-
СГ-ТК-Т-400	80	G250	400	20	13
СГ-ТК-Т-400	100	G250	400	20	-
СГ-ТК-Т-650	100	G400	650	32	20
СГ-ТК-Т-650	150	G400	650	32	-
СГ-ТК-Т-1000	150	G650	1000	50	32
СГ-ТК-Т-1600	150	G1000	1600	80	50
СГ-ТК-Т-1600	200	G1000	1600	80	-
СГ-ТК-Т-2500	200	G1600	2500	130	80
СГ-ТК-Т-2500	250	G1600	2500	125	-
СГ-ТК-Т-4000	250	G2500	4000	200	130
СГ-ТК-Т-4000	300	G2500	4000	200	-
СГ-ТК-Т-6500	300	G4000	6500	320	200

В таблице 3 указаны технические характеристики комплексов исполнения СГ-ТК-Т с турбинными счетчиками газа СГ.

Таблица 3

Исполнение комплекса	Диаметр условного прохода Ду, мм	Диапазон рабочих расходов при P _{раб}						Примечание
		Q _{max} , м ³ /ч	Q _{min} , м ³ /ч					
			Диапазон рабочих расходов (Q _{min} /Q _{max})					
			1:10	1:12,5	1:20	1:25	1:30	
1	2	3	4	5	6	7	8	9
СГ-ТК-Т-100	50	100	10	8	-	-	-	Для СГ16МТ-100, СГ16МТ-100-Р, СГ16МТ-100-Р1
СГ-ТК-Т-160	80	160	-	-	8	-	-	Для СГ16МТ-160, СГ16МТ-160-Р-2
СГ-ТК-Т-250	80	250	-	-	12,5*	10**	-	Для СГ16МТ, СГ16МТ-Р-2, ** СГ16МТ-Р-3
СГ-ТК-Т-400	100	400	-	-	20*	16**	-	
СГ-ТК-Т-650	100	650	-	-	32,5*	26**	-	
СГ-ТК-Т-800	150	800	-	-	40*	-	26,6**	
СГ-ТК-Т-1000	150	1000	-	-	50*	-	32,5**	
СГ-ТК-Т-1600	200	1600	-	-	80*	-	53,3**	
СГ-ТК-Т-2500	200	2500	-	-	125*	-	80**	
СГ-ТК-Т-4000	200	4000	-	-	200*	-	130**	*СГ16МТ, СГ16МТ-Р-2, ** СГ16МТ-Р-3

В таблице 4 указаны технические характеристики комплексов исполнения СГ-ТК-Р с ротационными счетчиками газа RVG.

Таблица 4

Исполнение комплекса	Диаметр условного прохода Ду, мм	Типо-размер счетчика	Диапазон рабочих расходов при P _{раб}							
			Q _{max} , м ³ /ч	Q _{min} , м ³ /ч						
				Диапазон измерения						
				1:20	1:30	1:50	1:65	1:80	1:100	1:160
1	2	3	4	5	6	7	8	9	10	11
СГ-ТК-Р-25	50	G16	25	1,3	0,8	-	-	-	-	-
СГ-ТК-Р-40	50	G25	40	2,0	1,3	0,8	0,6	-	-	-
СГ-ТК-Р-65	50	G40	65	3,0	2,0	1,3	1,0	0,8	-	-
СГ-ТК-Р-100	50	G65	100	5,0	3,0	2,0	1,6	1,3	1,0	0,6
СГ-ТК-Р-160	80	G100	160	8,0	5,0	3,0	2,5	2,0	1,6	1,0
СГ-ТК-Р-250	80	G160	250	13,0	8,0	5,0	4,0	3,0	2,5	1,6
СГ-ТК-Р-400	100	G250	400	20,0	13,0	8,0	6,0	5,0	4,0	2,5
СГ-ТК-Р-650	100	G400	650	32,5	20,0	13,0	10,0	8,0	6,5	4,0
СГ-ТК-Р-650	150	G400	650	32,5	20,0	13,0	10,0	8,0	6,5	4,0

В таблице 5 указаны технические характеристики комплексов исполнения СГ-ТК-Р с ротационными счетчиками газа РАВО.

Таблица 5

Исполнение комплекса	Диаметр условного прохода Ду, мм	Типоразмер счетчика	Диапазон рабочих расходов при P _{раб}											
			Q _{max} , м ³ /ч	Q _{min} , м ³ /ч										
				Диапазон измерения										
				1:20	1:30	1:50	1:65	1:80	1:100	1:130	1:160	1:200	1:250	
1	2	3	4	5	6	7	8	9	10	11	12	13	14	
СГ-ТК-Р-25	50	G16	25	1,3	0,8	0,5	-	-	-	-	-	-	-	-
СГ-ТК-Р-40	50	G25	40	2,0	1,3	0,8	0,6	0,5	-	-	-	-	-	-
СГ-ТК-Р-65	50	G40	65	3,0	2,0	1,3	1,0	0,8	0,6	0,5	-	-	-	-
СГ-ТК-Р-100	50	G65	100	5,0	3,0	2,0	1,6	1,3	1,0	0,8	0,6	0,5	0,4	-
СГ-ТК-Р-160	80	G100	160	8,0	5,0	3,0	2,5	2,0	1,6	1,3	1,0	0,8	0,6	-
СГ-ТК-Р-250	80	G160	250	13,0	8,0	5,0	4,0	3,0	2,5	2,0	1,6	1,3	1,0	-
СГ-ТК-Р-400	100	G250	400	20,0	13,0	8,0	6,0	5,0	4,0	3,0	2,5	2,0	1,6	-
СГ-ТК-Р-650	100	G400	650	32	22	13	10	8	6,5	5	4	3	2,5	-
СГ-ТК-Р-650	150	G400	650	32	22	13	10	8	6,5	5	4	3	2,5	-

Примечание: Исполнение комплекса со счетчиком РАВО исполнения «2У» возможно только для рабочих расходов, расположенных слева от утолщенной линии таблицы.

В таблице 6 указаны технические характеристики комплексов исполнения СГ-ТК-Д с диафрагменными счетчиками газа ВК G.

Таблица 6

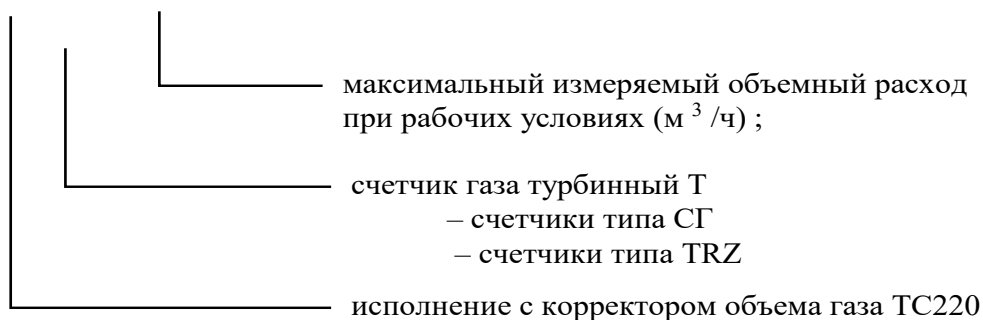
Исполнение комплекса	Типоразмер счетчика	Диапазон измерения объемного расхода при P _{раб} , м ³ /ч		
		Q _{max}	Q _{ном}	Q _{min}
1	2	3	4	5
СГ-ТК-Д- 2,5	G1,6	2,5	1,6	0,016
СГ-ТК-Д- 4,0	G2,5	4,0	2,5	0,025
СГ-ТК-Д- 6,0	G4,0	6,0	4,0	0,04
СГ-ТК-Д- 10	G6,0	10,0	6,0	0,06
СГ-ТК-Д- 16	G10	16,0	10,0	0,1
СГ-ТК-Д- 25	G16	25,0	16,0	0,16
СГ-ТК-Д- 40	G25	40,0	25,0	0,25
СГ-ТК-Д- 65	G40	65,0	40,0	0,4
СГ-ТК-Д- 100	G65	100,0	65,0	0,65
СГ-ТК-Д- 160	G100	160,0	100,0	1,0

Габаритно – присоединительные размеры комплекса СГ-ТК приведены в приложениях А-Д настоящего руководства по эксплуатации.

4.3 Пример расшифровки условных обозначений комплекса:

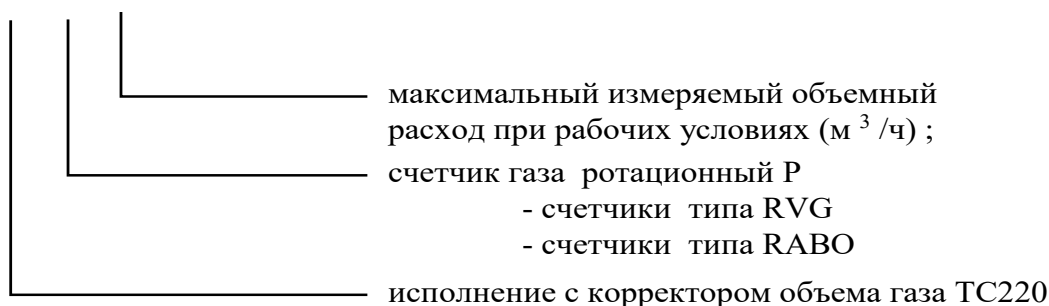
- с турбинными счетчиками газа

СГ-ТК-Т-1600



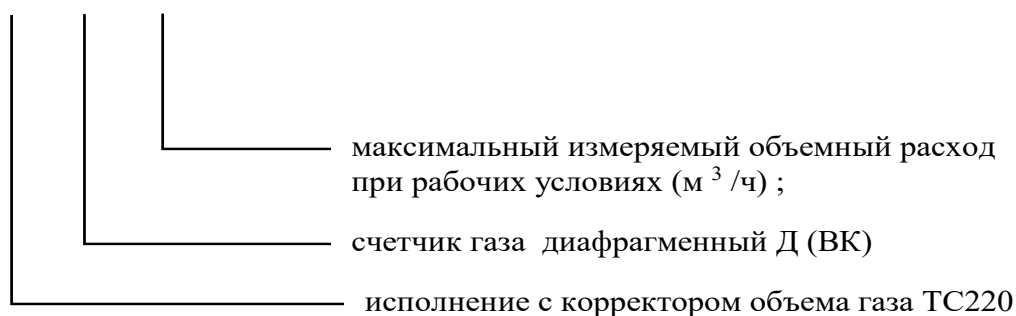
- с ротационными счетчиками

СГ-ТК-Р-160



- с диафрагменными счетчиками ВК

СГ-ТК-Д-4,0



4.4 Относительную погрешность комплекса при измерении объема газа, приведенного к стандартным условиям, с учетом погрешности измерения температуры, без учета погрешности от принятия давления и коэффициента сжимаемости за условно-постоянные величины определяют для каждого диапазона счетчика, в котором нормирована погрешность, по формуле:

$$\delta_{СГ-ТК} = \sqrt{\delta_V^2 + \delta_K^2}, \quad (4.1)$$

где δ_V – относительная погрешность счетчика при измерении объема газа, %
 δ_K – относительная погрешность корректора при приведении объема газа к стандартным условиям с учетом погрешности измерения температуры, %

4.5 Пределы допускаемой относительной погрешности измерения объема газа, приведенного к стандартным условиям, с учетом погрешности измерения температуры, без учета погрешности от принятия давления и коэффициента сжимаемости за условно-постоянные величины¹⁾, %:

- модификация СГ-ТК-Д: - в диапазоне объемных расходов при рабочих условиях от 0,1 Q _{ном} ²⁾ включ. до Q _{макс} ³⁾ включ. - в диапазоне объемных расходов при рабочих условиях от Q _{мин} ⁴⁾ включ. до 0,1 Q _{ном} ²⁾	±1,6 ±2,2
-модификации СГ-ТК-Т на базе счетчиков TRZ исполнения «2У», СГ-ТК-Р на базе RABO исполнения «2У»: - в диапазоне объемных расходов при рабочих условиях Q _{мин} ⁴⁾ включ до Q _{макс} ³⁾ включ. -модификации СГ-ТК-Т, СГ-ТК-Р на базе счетчиков RVG, СГ и счетчиков TRZ, RABO остальных исполнений: - в диапазоне объемных расходов при рабочих условиях от Q _{мин} ⁴⁾ включ. до Q _t ⁵⁾ - в диапазоне объемных расходов при рабочих условиях от Q _t ⁵⁾ включ. до Q _{макс} ³⁾ включ.	±1,0 ± 2,1 ± 1,1
Примечания: 1) Во всем диапазоне рабочих условий эксплуатации, с учетом относительной погрешности, обусловленной алгоритмом вычисления объема газа и его программной реализацией (не более ±0,05%); 2) Q _{ном} – номинальный объемный расход при рабочих условиях; 3) Q _{макс} – максимальный объемный расход при рабочих условиях; 4) Q _{мин} – минимальный объемный расход при рабочих условиях; 5) Q _t – значение переходного объемного расхода при рабочих условиях. В зависимости от типа счетчика Q _t принимается равным:	
TRZ G100-G4000 (Ду80, 100, 150, 200, 250, 300) исп. «1» и «2»	0,1 Q _{макс}
TRZ G65; СГ16МТ с диапазонами измерения 1:10 и 1:20; СГ16МТ-100-Р с диапазоном измерения 1:10; СГ16МТ-160...4000-Р-2 с диапазоном измерения 1:20	0,2 Q _{макс}
СГ16МТ-250...650-Р-3 с диапазоном измерения 1:25; СГ16МТ-800...4000-Р-3 с диапазоном измерения 1:30	0,05 Q _{макс}
СГ16МТ-100-Р-1 с диапазоном измерения 1:12,5	0,1 Q _{макс}
RVG (основное исполнение), RABO (основное исполнение)	0,1 Q _{макс}
RVG (исполнение «У»), RABO (исполнение «У»)	0,05 Q _{макс}
RABO (исполнение «2У»)	-
TRZ (исполнение «2У»)	-

4.6 Диапазон измерения объемного расхода, м³/ч

на базе счетчика ВК	0,016 – 160
на базе счетчика СГ	8 – 4000
на базе счетчика TRZ	5 – 6500
на базе счетчика RVG	0,6 – 650
на базе счетчика RABO	0,4 – 650

4.7 Максимальное рабочее (избыточное) давление, МПа

на базе счетчика ВК	0,05
на базе счетчика СГ	0,1
на базе счетчика TRZ	0,1
на базе счетчика RVG	0,1
на базе счетчика RABO	0,1

4.8 Максимально допустимое давление, при котором не происходит разгерметизации комплекса, МПа

на базе счетчика ВК	0,05
на базе счетчика СГ	1,6
на базе счетчика TRZ	1,6

	на базе счетчика RVG	1,6
	на базе счетчика RABO	1,6
4.9	Диапазон измерения температуры рабочей среды, °С	от минус 30 до плюс 60
4.10	Комплекс СГ-ТК устойчив к воздействию температуры окружающей среды, °С	от минус 30 до плюс 60
4.11	Протокол обмена	ГОСТ IEC 61107
4.12	Интерфейс	Оптический по ГОСТ IEC 61107, RS 232 (RS485)
4.13	Комплекс СГ-ТК устойчив к воздействию синусоидальной вибрации в соответствии с ГОСТ Р 52931, группа исполнения N2.	
4.14	Комплекс при своей работе устойчив к воздействию электромагнитного внешнего поля напряженностью:	
	переменного поля - до 40 А/м;	
	постоянного поля - до 100 А/м.	
	Комплекс устойчив к полям промышленных радиопомех частотой 32 – 200 МГц с величиной напряженности поля 30 дБ (мкВ/м) и частотой 245 – 1000 МГц с величиной напряженности поля 37 дБ (мкВ/м).	
4.15	Измеряемая рабочая среда — природный газ по ГОСТ 5542, пропан, аргон, азот, воздух и другие неагрессивные сухие газы.	
	Комплекс СГ-ТК может размещаться в помещениях, газораспределительных пунктах и пр., где соблюдаются требования к режимам эксплуатации изделия.	
4.16	Питание комплекса СГ-ТК с корректором объема газа ТС220 может осуществляться как от встроенной в корпус корректора литиевой батареи, так и от внешнего источника питания.	
4.17	Комплекс СГ-ТК с корректором объема газа ТС220 имеет взрывобезопасное исполнение, соответствует требованиям ТР ТС 012/2011, ГОСТ 31610.0-2014 (IEC 60079-0:2011) и ГОСТ 31610.11-2014 (IEC 60079-11:2011) и имеет Ex-маркировку «I Ex ib IIB T4 Gb».	
4.18	Комплекс СГ-ТК относится к восстанавливаемым, неремонтируемым в условиях эксплуатации изделиям.	
4.19	Коэффициент передачи низкочастотного датчика 0,01; 0,1; 1,0; 10,0; 100 в зависимости от типоразмера счетчика газа.	
4.20	Габаритные и присоединительные размеры и масса комплекса СГ-ТК в зависимости от типоразмера счетчика газа, его исполнения и рабочего давления приведены в приложениях настоящего руководства по эксплуатации.	
4.21	Комплекс относится к электротехническим изделиям, класс которых по способу защиты от напряжения III, электробезопасные характеристики должны удовлетворять ГОСТ 12.2.007.0.	
4.22	Средний срок службы составляет не менее 12 лет, с учетом замены комплектующих, имеющих естественный ограниченный срок службы.	
4.23	Межповерочный интервал комплекса СГ-ТК – 5 лет.	

5 Коммуникационные модули и программное обеспечение

5.1 Блоки питания и коммуникационные модули серии БПЭК

Блоки питания и коммуникационные модули серии БПЭК (варианты исполнений: БПЭК-03, БПЭК-03/Т, БПЭК-03/ТШ, БПЭК-03/Ш, БПЭК-04/ТС) предназначены для использования совместно с комплексом СГ-ТК, для обеспечения внешним электропитанием и организации связи через интерфейс корректора объема газа, установленного во взрывоопасной зоне.

Автономный коммуникационный модуль БПЭК-04/ТС – обеспечивает обмен данными с системами сбора информацией в случае установки комплекса в местах, где отсутствуют стационарные источники электропитания.

Коммуникационные модули исполнений БПЭК-03/Т, БПЭК-03/ТШ, БПЭК-04/ТС со встроенным GSM модемом обеспечивают беспроводную связь корректора с системой сбора информации.

Коммуникационные модули исполнений БПЭК-03 и БПЭК-03/Ш обеспечивают проводную связь корректора с системой сбора информации.

5.1.1 Технические характеристики коммуникационных модулей БПЭК-03:

Напряжение питания	220 В~ +10% / -15%
Потребляемая мощность не более	1,5 Вт
Напряжение питания корректора	9 В ± 2%
Максимальный ток нагрузки	100 мА

5.1.2 Рекомендации по подключению коммуникационного оборудования приведены в приложении И.

5.2 Программный комплекс СОДЭК

Программный комплекс предназначен для считывания и обработки текущих данных (рабочего и стандартного объемов, расходов, давления, температуры, коэффициента сжимаемости газа, коэффициента коррекции) с корректора объема газа.

Основные характеристики программного комплекса СОДЭК:

- удаленное и локальное считывание и обработка данных корректоров объема газа ЕК260, ЕК270, ЕК280, ЕК290, ТС210, ТС215, ТС220 удобное отображение архивных данных корректоров в виде различных отчетов, таких как: месячный, дневной, интервальный или в форме таблиц со значениями интервала, с отметкой предельных значений, особых событий (ошибки) и в форме графиков;
- формирование отчетов для вывода на бумажный носитель;
- экспорт данных в текстовые файлы и файлы формата Microsoft Excel;
- автоматизация процесса считывания и обработки по установленному графику с использованием планировщика заданий операционной системы;
- передачи данных во внешние информационно-управляющие системы.

6 Обеспечение взрывозащитности

6.1 Комплекс СГ-ТК является взрывозащищенным, соответствует требованиям ТР ТС 012/2011 «О безопасности оборудования для работы во взрывоопасных средах», ГОСТ 31610.0 и ГОСТ 31610.11, гл. 7.3 ПЭУ и имеет Ex-маркировку «I Ex ib IIB T4 Gb».

6.2 Взрывозащищенность комплекса СГ-ТК достигается за счет применения корректора, имеющего и обеспечивающего искробезопасность электрических цепей.

Питание корректора осуществляется от внутреннего источника (литиевая батарея).

Замена источника питания осуществляется согласно руководства по эксплуатации на корректор ТС220. Допускается замена элементов питания во взрывоопасной зоне, так как элементы питания соответствуют требованиям п.7.4.7 ГОСТ 31610.11-2014 (IEC 60079-11:2011) и имеют встроенный токоограничивающий элемент.

6.3 Подключение к комплексу внешних устройств, в случае если он расположен во взрывоопасной зоне, допускается только в случае:

- подключаемые устройства имеют соответствующий сертификат на искробезопасные цепи, а параметры искробезопасных цепей подключаемого оборудования соответствуют условиям эксплуатации комплекса во взрывоопасной зоне.

6.4 Электрическая цепь, предназначенная для подключения счетчика к корректору и состоящая из последовательно соединенных резистора и геркона либо только геркона (датчик импульсов), не содержит собственного источника тока, индуктивности и емкости, а изоляция

выходного кабеля (жгута) рассчитана на напряжение не менее 500 В, что в соответствии с п. 7.3.72 ПУЭ обеспечивает взрывозащищенность при подключении корректора.

6.5 Взрывозащищенность комплекса обеспечивается искробезопасными электрическими цепями корректора ТС220, которые указаны на маркировочной табличке (шильдике), расположенной на корпусе корректора.

7 Указание мер безопасности

7.1 Требования и меры безопасности к комплексу СГ-ТК, связанные с электропитанием и электрическими цепями, определяются параметрами составных частей корректора и счетчика и отражены в соответствующих инструкциях на эти изделия.

7.2 Все работы по монтажу и демонтажу составных частей комплекса проводятся при отключенном напряжении внешнего источника питания и отсутствии газа в измерительном трубопроводе.

7.3 При эксплуатации и обслуживании комплекса необходимо соблюдать общие требования безопасности в соответствии со следующими документами:

- ГОСТ 12.1.004 Пожарная безопасность. Общие требования.
- ГОСТ 12.3.002 Система стандартов безопасности труда. Процессы производственные. Общие требования безопасности
- ГОСТ 12.3.019 Испытания и измерения электрические. Общие требования безопасности.
- Правила устройства электроустановок ПУЭ.
- Правила эксплуатации и безопасности обслуживания средств автоматизации, телемеханизации и вычислительной техники в газовой промышленности, утвержденные 03.03.83 г.
- ГОСТ 12.2.007.0 Изделия электротехнические. Общие требования безопасности
- ТР ТС 012/2011 «О безопасности оборудования для работы во взрывоопасных средах»
- ГОСТ 31610.0-2014 (IEC 60079-0:2011) Взрывоопасные среды. Часть 0. Оборудование. Общие требования.
- ГОСТ 31610.11-2014 (IEC 60079-11:2011) Взрывоопасные среды. Часть 11. Оборудование с видом взрывозащиты «искробезопасная электрическая цепь «i»
- Федеральные нормы и правила в области промышленной безопасности "Правила безопасности сетей газораспределения и газопотребления".

7.4 При подключении к корректору внешних устройств, монтаж производить экранированным кабелем. Экран должен быть заземлен со стороны внешнего устройства, чтобы предотвратить помехи, обусловленные высокочастотными электромагнитными полями. Внешние устройства должны быть заземлены.

8 Размещение и монтаж приборов комплекса СГ-ТК

8.1. Приборы комплекса СГ-ТК могут размещаться в помещениях (и под навесом), в которых соблюдается температурный режим, указанный в п.4.10.

8.2 Присоединительные штуцеры для преобразователя температуры предусматривают его установку на корпусе счетчика газа на заводе-изготовителе при сборке комплекса СГ-ТК.

Если преобразователь температуры не установлен в присоединительном штуцере или если его установка производится на трубопроводе, то монтаж преобразователя температуры производится на объекте с последующей пломбировкой места установки.

На месте эксплуатации собранный комплекс монтируется на трубопроводе с соблюдением условий, необходимых для счетчика газа и указанных в технической документации на него. Стрелка на корпусе счетчика должна совпадать с направлением потока газа.

8.3 В комплексе СГ-ТК существует возможность раздельного монтажа счетчика газа и корректора.

При заказе необходимо дополнительно согласовать длины кабеля преобразователя температуры (не более 0,9 м) и кабеля датчика импульсов. Корректор устанавливается на кронштейн. Места установки преобразователя температуры и импульсного кабеля пломбируются.

8.4 При монтаже комплекса на трубопровод необходимо выполнять все требования по монтажу, указанные в тех. документации на счетчик газа и корректор, входящие в комплекс.

8.5 Участок трубопровода перед комплексом исполнений СГ-ТК-Р, СГ-ТК-Т должен быть снабжен фильтром для очистки газа от механических примесей. Фильтр не входит в комплект поставки комплекса и необходим при несоответствии измеряемого газа требованиям ГОСТ 5542.

8.6 В случае размещения места измерения температуры на трубопроводе производится монтаж втулки и гильзы на трубопровод, с последующей пломбировкой представителем организации аккредитованной на право аттестации методов (методик) измерений. Комплект монтажных частей для установки преобразователя температуры входит в состав изделия.

8.7 При монтаже комплексов СГ-ТК-Т-100 на базе счетчика газа СГ16-100 и СГ-ТК-Т-100 на базе счетчика газа TRZ G65 место измерения температуры газа располагается на трубопроводе согласно раздела 9 настоящего руководства.

8.8 По окончании монтажных работ измерительный участок трубопровода подлежит опрессовке.

8.9 Питание корректора осуществляется от внутреннего источника или внешнего источника питания. Длина линий связи между блоком питания (коммуникационным модулем) и корректором не более 50 м, если в документации на блок питания (коммуникационный модуль) не оговорено иное.

8.10 Неиспользуемые разъемы и кабельные вводы корректора в комплексе СГ-ТК должны быть заглушены.

8.11 Выполнение измерения объема газа комплексом СГ-ТК модификации СГ-ТК-Д производится по методике, описанной в «Инструкции. ГСИ. Количество природного газа. Методика измерений комплексами для измерения количества газа СГ-ТК модификации СГ-ТК-Д», Свидетельство об аттестации методики (метода) измерений №1108/1-145-311459-2017.

Выполнение измерения объема газа комплексом СГ-ТК модификации СГ-ТК-Т, СГ-ТК-Р производится по ГОСТ Р 8.740-2011 «ГСИ. Расход и количества газа. Методика измерений с помощью турбинных, ротационных и вихревых расходомеров и счетчиков».

9 Монтаж комплекса СГ-ТК при размещении мест отбора температуры на трубопроводе

9.1 Для комплексов СГ-ТК-Р, СГ-ТК-Т при монтаже преобразователя температуры на трубопроводе необходимо руководствоваться эксплуатационной документацией на счетчики газа, применяемые в этих комплексах.

Рекомендуемая схема монтажа преобразователя температуры на трубопроводе для комплекса СГ-ТК-Т-100 на базе счетчика газа СГ16-100 и СГ-ТК-Т-100 на базе счетчика газа TRZ-G65 приведена в приложении Ж.

Допускаются другие варианты монтажа преобразователя температуры в соответствии с ГОСТ Р 8.740-2011.

9.1.1 Место измерения температуры располагается на участке трубопровода после счетчика на расстоянии не более 5Ду.

9.1.2 Температурная гильза устанавливается в трубопроводе. Температурная гильза должна располагаться радиально относительно трубопровода в верхней части трубопровода.

9.1.3 Установка преобразователя температуры.

В трубопроводе просверливается отверстие и приваривается втулка. Температурная гильза ввинчивается во втулку, гильзу заполняют, например, жидким маслом МВП ТУ ГОСТ1805 или пастой теплопроводной КТП-8 ГОСТ19783, устанавливают температурный преобразователь, фиксируя винтами без излишнего усилия.

Диаметр погружной части гильзы 8 мм. Отношение этого диаметра к внутреннему диаметру трубопровода (измерительному участку) не более 0,2. Поэтому место установки преобразователя температуры теплоизолируется согласно ГОСТ Р 8.740-2011.

9.2 Для комплексов СГ-ТК-Д с вариантом измерения температуры газа на трубопроводе место измерения температуры до или после счетчика оговаривается при заказе.

9.3 Место установки преобразователя температуры комплекса СГ-ТК пломбируется представителем организации аккредитованной на право аттестации методов (методик) измерений.

10 Ввод комплекса СГ-ТК в эксплуатацию и его техническое обслуживание

10.1 Подготовка к вводу комплекса СГ-ТК в эксплуатацию подразумевает проверку правильности настройки параметров корректора, монтажа составных частей, обеспечения мер безопасности, а также подготовки персонала к обслуживанию и эксплуатации составных частей комплекса.

10.2 Перед пуском комплекса СГ-ТК необходимо:

- 1) изучить руководства по эксплуатации на СГ-ТК, счетчик газа, корректор;
- 2) проверить правильность монтажа составных частей;
- 3) установить настраиваемые потребителем и поставщиком газа параметры в соответствии с указаниями руководства по эксплуатации на корректор и руководства по эксплуатации комплекса СГ-ТК.

10.3 Пуск комплекса СГ-ТК осуществляется в соответствии с руководствами на счетчики газа:

1) плавно заполнить трубопровод газом, поднимая давление до рабочего значения (с помощью задвижек, вентилях), не открывая при этом задвижку, расположенную после счетчика газа;

2) плавно открывая задвижку, расположенную после счетчика газа, обеспечивать постепенное увеличение расхода газа до рабочего значения (не допускать резких скачков расхода и пневмоударов!);

3) проверить работоспособность комплекса СГ-ТК, контролируя изменение показаний текущих значений объема и температуры.

Более детальное описание пуска и остановки комплекса СГ-ТК – в соответствии с технической документацией на счетчик газа.

10.4 Техническое обслуживание составных частей комплекса СГ-ТК подробно изложено в соответствующих руководствах по эксплуатации на корректор и счетчик газа.

10.5 В процессе эксплуатации комплекс СГ-ТК должен осматриваться квалифицированным персоналом. При этом необходимо обращать внимание на целостность поверхностей, наличие пломб, крепежных элементов, предупредительных надписей и др.

10.6 Особое внимание следует обратить на состояние и своевременность замены батарей питания корректора и смазку подшипников счетчиков газа (для счетчиков RVG, RABO и турбинных счетчиков, оснащенных масляным насосом).

10.7 К эксплуатации комплекса СГ-ТК допускаются лица, изучившие руководства по эксплуатации комплекса и составных его частей и прошедшие соответствующий инструктаж.

10.8 Ремонт комплекса СГ-ТК должен производиться только в специализированных организациях (сервисных центрах) либо на заводе-изготовителе.

11 Возможные неисправности и методы их устранения

11.1 Простые неисправности составных частей, устранение которых возможно пользователем, отражены в соответствующих разделах эксплуатационных документов на счетчик газа и корректор.

11.2 В случае возникновения серьезных неисправностей необходимо обращаться на предприятие-изготовитель или в специализированную организацию, уполномоченную предприятием-изготовителем на проведение ремонтных работ и сервисного обслуживания (сервисные центры).

12 Маркировка и пломбирование

12.1 Маркировка комплекса СГ-ТК должна соответствовать конструкторской документации и иметь следующее содержание:

- наименование и условное обозначение изделия;
- серийный номер комплекса;
- название страны изготовителя;
- наименование и (или) товарный знак предприятия-изготовителя;
- год изготовления;
- обозначение ТУ;
- маркировка взрывозащиты;
- знак утверждения типа СИ;
- единый знак обращения продукции на рынке государств - членов Таможенного союза.

Способ и место нанесения маркировки на комплексе должны соответствовать конструкторской документации.

На корпусе корректора находится маркировочная табличка (шильдик), в которой указываются искробезопасные цепи и температура окружающей среды.

12.2 Маркировка транспортной тары комплекса СГ-ТК соответствует ГОСТ 14192 и чертежам предприятия-изготовителя.

12.3 Составные части комплекса СГ-ТК пломбируются на предприятии-изготовителе.

Пломбировке подлежат места подключения преобразователя температуры и датчика импульсов.

В случае монтажа составных частей на объекте, пломбировка осуществляется при вводе комплекса в эксплуатацию.

13 Тара и упаковка

13.1 Комплекс СГ-ТК упаковывается в индивидуальную деревянную тару по ГОСТ 2991 или по ГОСТ 9142 в тару из гофрокартона. Не допускается при транспортировании перемещение изделия внутри транспортной тары.

13.2 Вместе с комплексом СГ-ТК укладываются (в полиэтиленовом пакете) паспорт, руководство по эксплуатации, а также сопроводительные документы на каждую из составных частей, комплект монтажных частей (в зависимости от типа комплекса), при необходимости емкость с маслом (в зависимости от типа счетчика газа).

14 Транспортирование и хранение

14.1 Общие требования к транспортированию изделий должны соответствовать ГОСТ Р 52931-2008.

14.2 Упакованные изделия должны транспортироваться в крытых транспортных средствах всеми видами транспорта в соответствии с правилами перевозки грузов, действующими на каждом виде транспорта. Вид отправления - мелкий.

14.3 Условия транспортирования комплекса СГ-ТК в упаковке должны соответствовать условиям ДЗ по ГОСТ Р 52931-2008 (температура окружающего воздуха от минус 30 до плюс 50°C, относительная влажность не более 95% при температуре плюс 35°C).

14.4 Упакованные изделия должны храниться в складских условиях, обеспечивающих их сохранность от механических воздействий, загрязнений и действия агрессивных сред.

14.5 Условия хранения упакованных комплексов должны соответствовать группе В3 по ГОСТ Р 52931-2008 (температура окружающего воздуха от плюс 5 до плюс 40°C, относительная влажность не более 95% при температуре плюс 30°C).

14.6 Транспортирование и хранение изделий, отправляемых в районы Крайнего Севера и труднодоступные районы, должны производиться по ГОСТ 15846.

14.7 Хранение изделий в транспортной таре допускается не более 6 месяцев, в противном случае они должны быть освобождены от транспортной тары.

Приложение А
(обязательное)

Габаритно-присоединительные размеры комплексов СГ-ТК-Т
со счетчиками TRZ

I. С корректором ТС220 и счетчиками газа TRZ G100-G4000

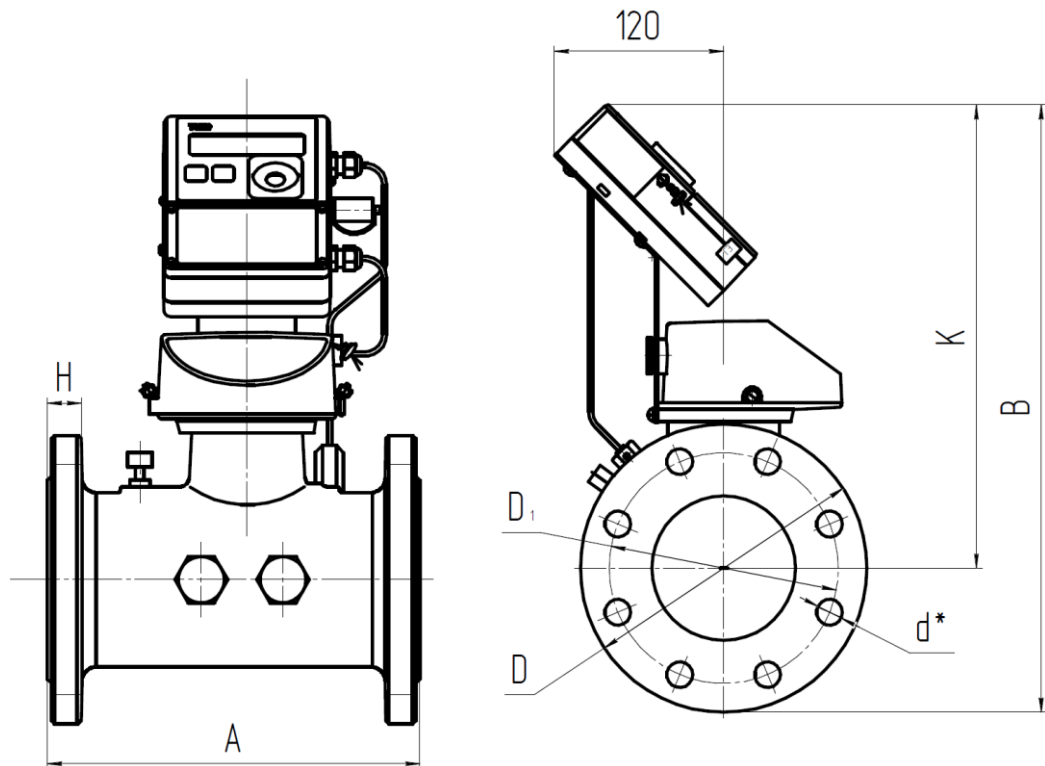


Рисунок 1 Направление потока газа — слева — направо

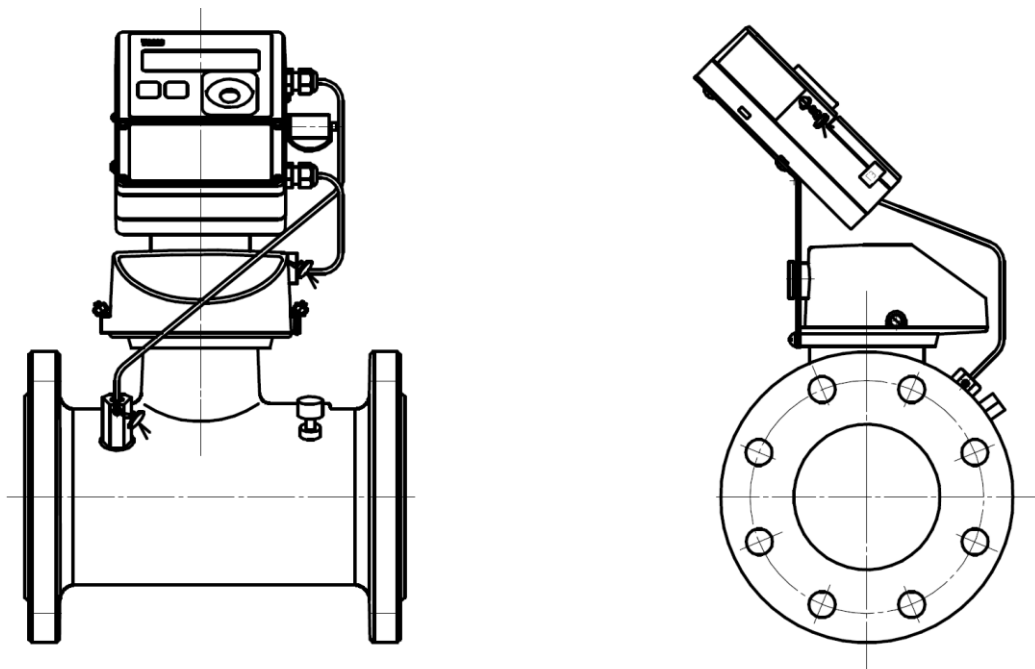
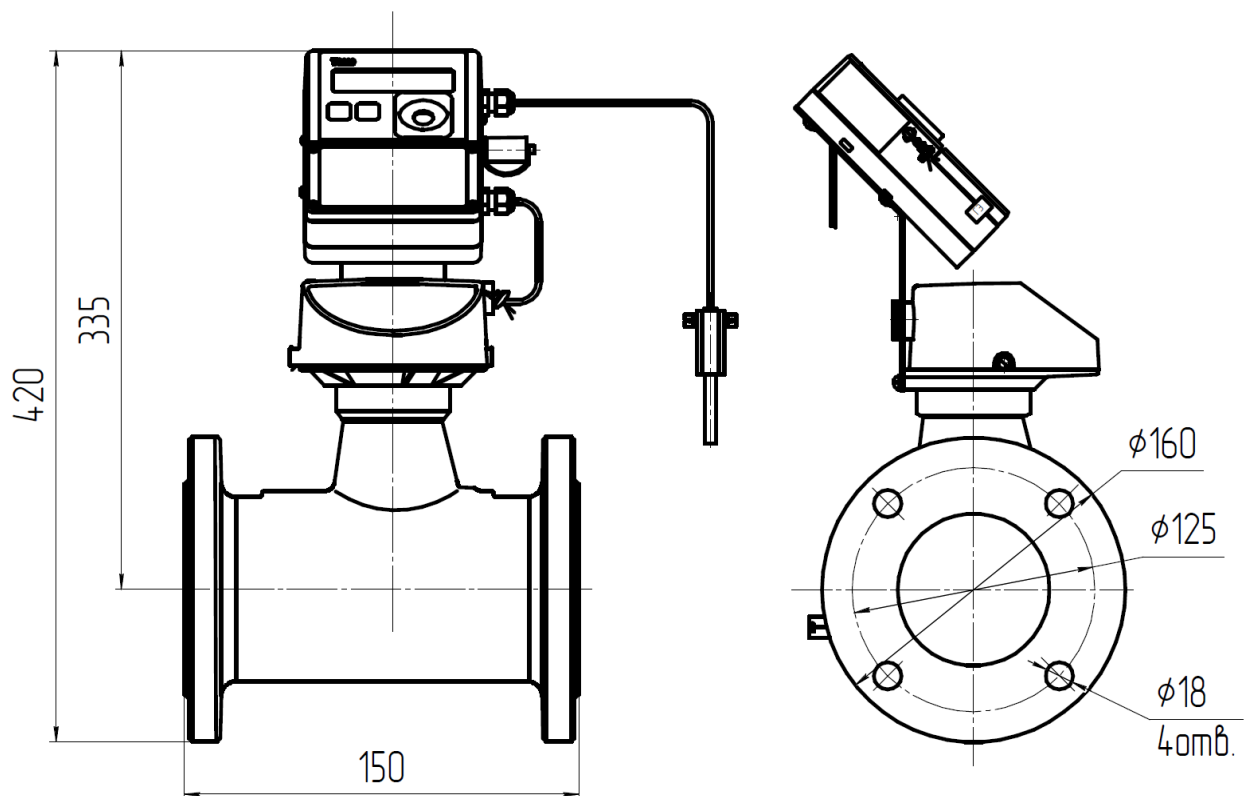


Рисунок 2 Направление потока газа — справа — налево

Обозначение	Рис.	Типоразмер счетчика газа TRZ	Ру МПа	Ду, мм	А, мм	В, мм	К, мм	Н, мм	D, мм	D1, мм	d, мм	п, шт	Масса, кг
СГ-ТК-Т-160 СГ-ТК-Т-250 СГ-ТК-Т-400	1	G100, G160, G250	1,6	80	240	456	356	26	200	160	18	8	22
СГ-ТК-Т-400 СГ-ТК-Т-650	1	G250, G400	1,6	100	300	491	381	28	220	180	18	8	29
СГ-ТК-Т-650 СГ-ТК-Т-1000 СГ-ТК-Т-1600	1	G400, G650, G1000	1,6	150	450	581	438,5	30	285	240	22	8	56
СГ-ТК-Т-1600 СГ-ТК-Т-2500	1	G1000, G1600	1,6	200	600	620	460	30	335	295	22	12	101
СГ-ТК-Т-250 СГ-ТК-Т-400	2	G160, G250	1,6	80	240	456	356	26	200	160	18	8	22
СГ-ТК-Т-400 СГ-ТК-Т-650	2	G250, G400	1,6	100	300	491	381	28	220	180	18	8	29
СГ-ТК-Т-650 СГ-ТК-Т-1000 СГ-ТК-Т-1600	2	G400, G650, G1000	1,6	150	450	581	438,5	30	285	240	22	8	56
СГ-ТК-Т-1600 СГ-ТК-Т-2500	2	G1000, G1600	1,6	200	600	620	460	30	335	295	22	12	101

Примечание: СГ-ТК-Т-4000 (с TRZ G2500), СГ-ТК-Т-6500 (с TRZ G4000) - по специальному заказу.

II. С корректором ТС220 и счетчиком газа TRZ G65



Приложение Б
(обязательное)

Габаритно-присоединительные размеры комплексов СГ-ТК-Р со счетчиками RVG с корректором ТС220

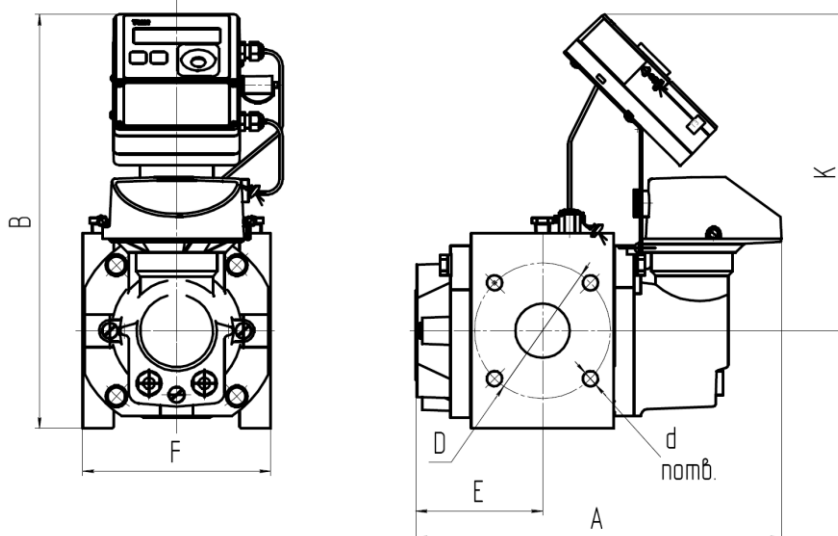


Рисунок 1 Направление потока газа – слева - направо

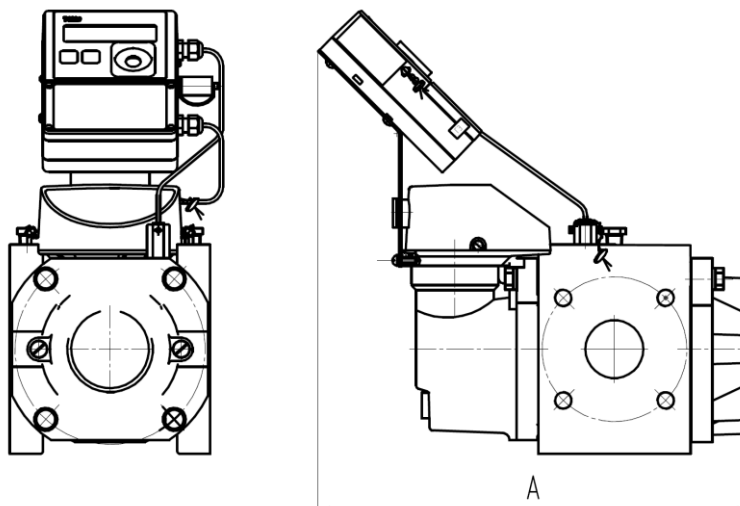
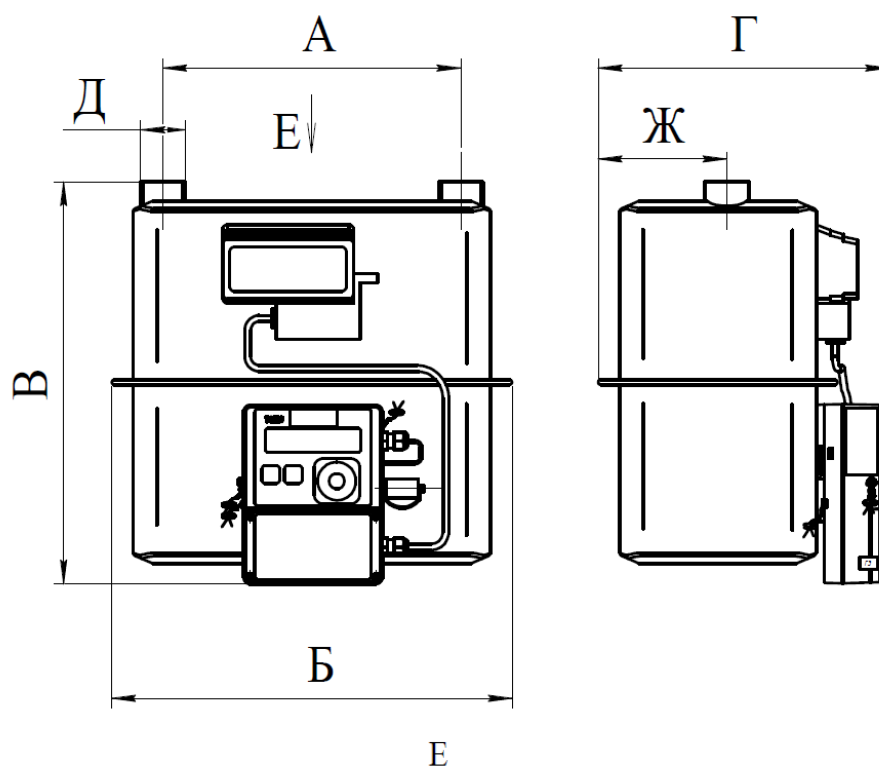


Рисунок 2 Направление потока газа – справа - налево

Обозначение	Номер рисунка	Типоразмер счетчика газа RVG	Ду, мм	D, мм	A, мм	B, мм	E, мм	F, мм	K, мм	d, мм	n, шт.	Масса, кг
СГ-ТК-Р-25...100	1	G16-G65	50	125	335	390	115	171	297	M16	4	14
СГ-ТК-Р-160	1	G100	80	160	435	390	165	171	297	M16	8	18
СГ-ТК-Р-250	1	G160	80	160	469	441	189	241	324	M16	8	35
СГ-ТК-Р-400	1	G250	100	180	529	441	219	241	324	M16	8	41
СГ-ТК-Р-650	1	G400	100	180	660	464	290	260	324	M16	8	52
СГ-ТК-Р-650	1	G400	150	240	660	464	290	260	324	M20	8	58
СГ-ТК-Р-25...100	2	G16-G65	50	125	380	390	115	171	297	M16	4	14
СГ-ТК-Р-160	2	G100	80	160	480	390	165	171	297	M16	8	18
СГ-ТК-Р-250	2	G160	80	160	514	441	189	241	324	M16	8	35
СГ-ТК-Р-400	2	G250	100	180	574	441	219	241	324	M16	8	41
СГ-ТК-Р-650	2	G400	100	180	705	464	290	260	324	M16	8	52
СГ-ТК-Р-650	2	G400	150	240	705	464	290	260	324	M20	8	58

Приложение В
(обязательное)
Габаритно-присоединительные размеры комплексов СГ-ТК-Д со счетчиками ВК

Вариант 1



Исполнения слева - направо

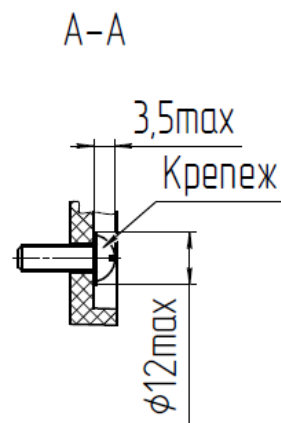
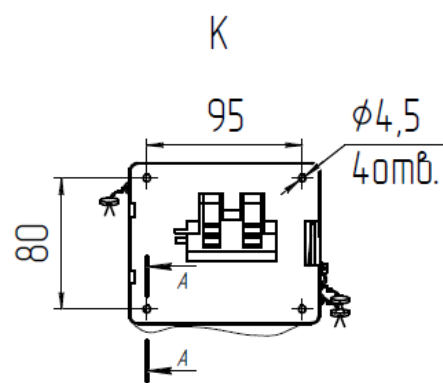
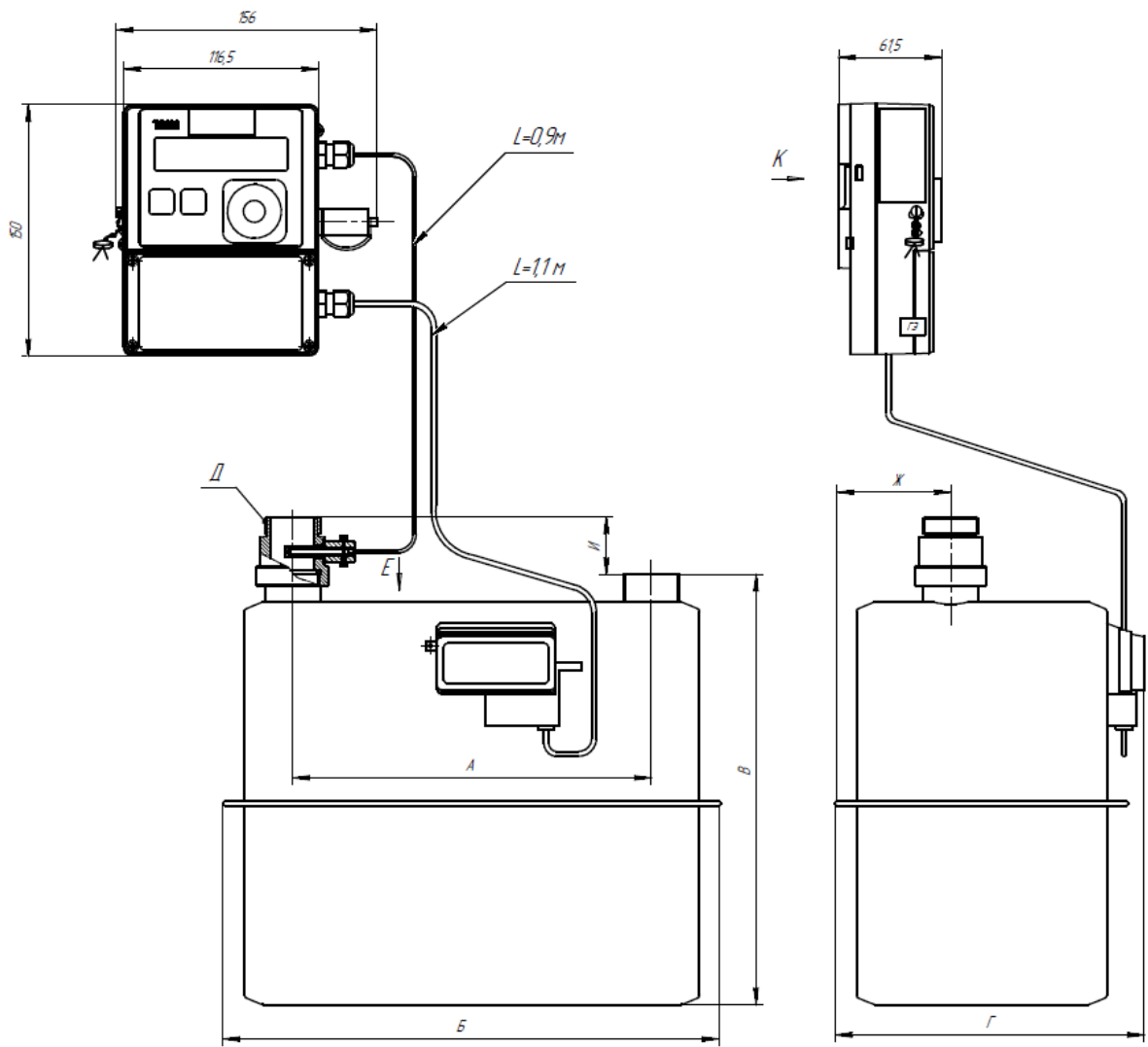


Исполнения справа - налево



Обозначение	Направление потока газа	Типоразмер счетчика газа ВК (ВКМ)	V, дм ³	А, мм	Б, мм	В, мм	Г, мм	Ж, мм	Д	К, мм	Масса, кг
СГ-ТК-Д-2,5-6	слева-направо, справа-налево	G1,6-G4	1,2	110	194	295	190	71	G 1 1/4-A	10-20	3,9
СГ-ТК-Д-10	слева-направо, справа-налево	G6	2	200 250	327	300	200	71		10-20	5,5
СГ-ТК-Д-16	слева-направо	G10	6	250	334	345	245	85	G 1 3/4-A	5-15	5,5
СГ-ТК-Д-16-25	слева-направо	G10, G16	6	280	405	350	260	108	G2-A	5-15	5,7
СГ-ТК-Д-40	слева-направо	G25	12	335	465	398	315	138	G 2 1/2-A	5-15	11

Вариант 2



Е

Исполнения слева - направо



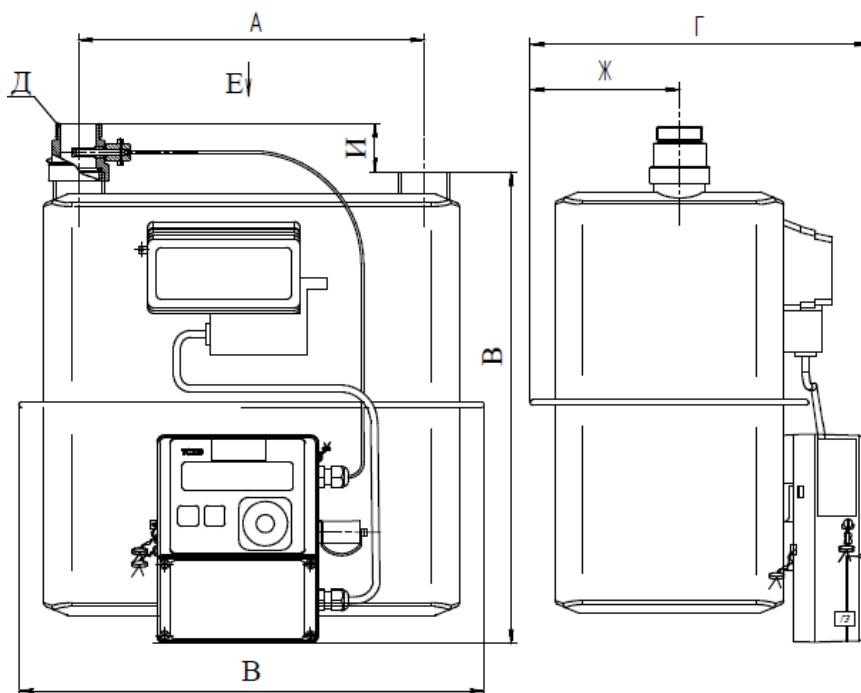
Исполнения справа - налево



Обозначение	Направление потока газа	Типоразмер счетчика газа ВК (ВКМ)	V, дм ³	А, мм	Б, мм	В, мм	Г, мм	Ж, мм	Д	И, мм	Масса, кг
СГ-ТК-Д-2,5-6	слева-направо, справа-налево	G1,6-G4	1,2	110	194	295	190	71	G 1 1/4-A	50	3,9
СГ-ТК-Д-10	слева-направо, справа-налево	G6	2	$\frac{200}{250}$	327	300	200	71		50	5,5
СГ-ТК-Д-16-25	слева-направо	G10, G16	6	280	405	350	260	108	G2-A	60	5,7
СГ-ТК-Д-40	слева-направо	G25	12	335	465	398	315	138	G 2 1/2-A	60	11

Место измерения температуры до или после счетчика оговаривается при заказе

Вариант 3



Е

Исполнения слева - направо



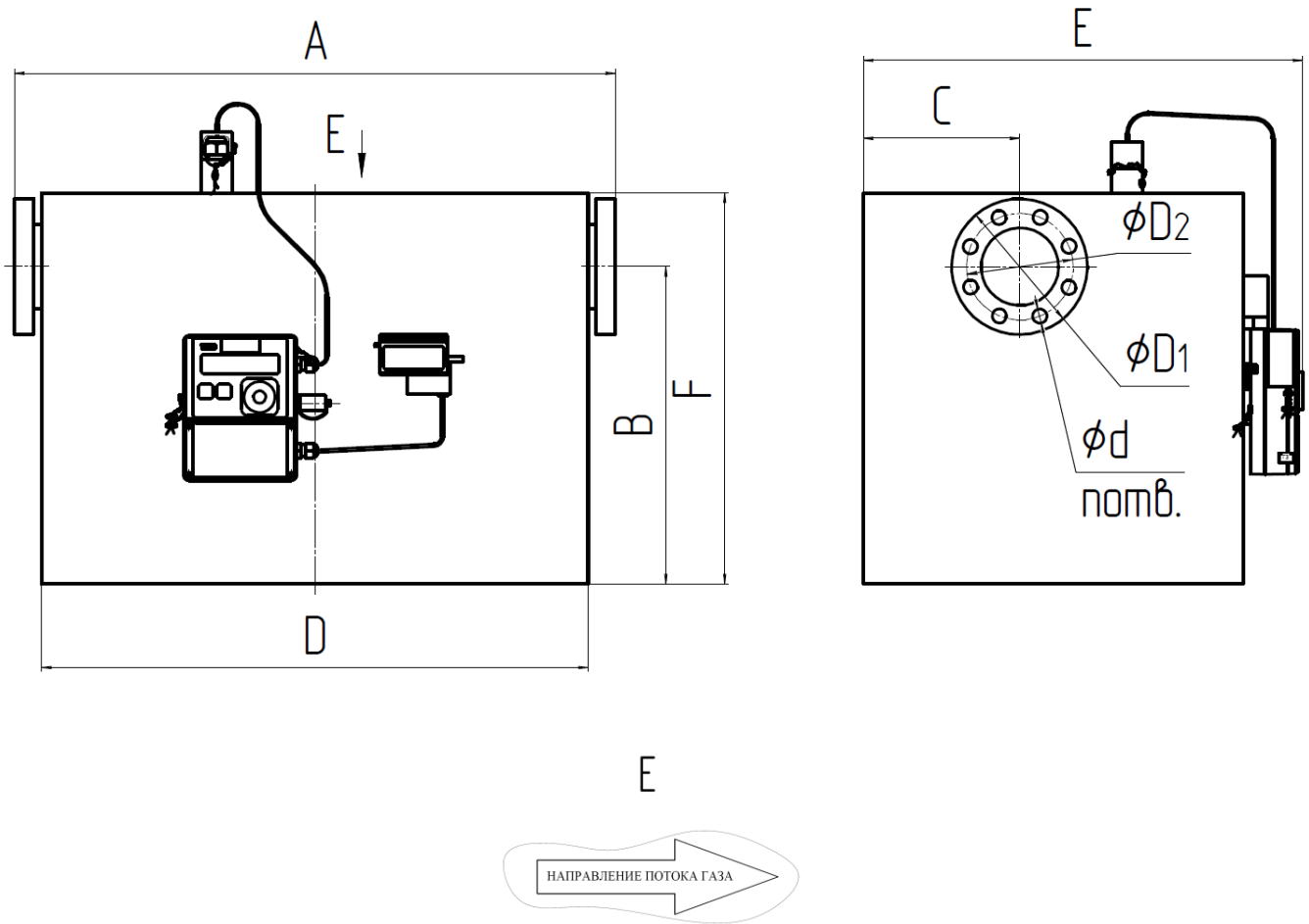
Исполнения справа - налево



Обозначение	Направление потока газа	Типоразмер счетчика газа ВК (ВКМ)	V, дм ³	А, мм	Б, мм	В, мм	Г, мм	Ж, мм	Д	И, мм	Масса, кг
СГ-ТК-Д-2,5-6	слева-направо, справа-налево	G1,6-G4	1,2	110	194	295	190	71	G 1 1/4-A	50	3,9
СГ-ТК-Д-10	слева-направо, справа-налево	G6	2	200 250	327	300	200	71		50	5,5
СГ-ТК-Д-16-25	слева-направо	G10, G16	6	280	405	350	260	108	G2-A	60	5,7
СГ-ТК-Д-40	слева-направо	G25	12	335	465	398	315	138	G 2 1/2-A	60	11

Место измерения температуры до или после счетчика оговаривается при заказе.

Вариант 4

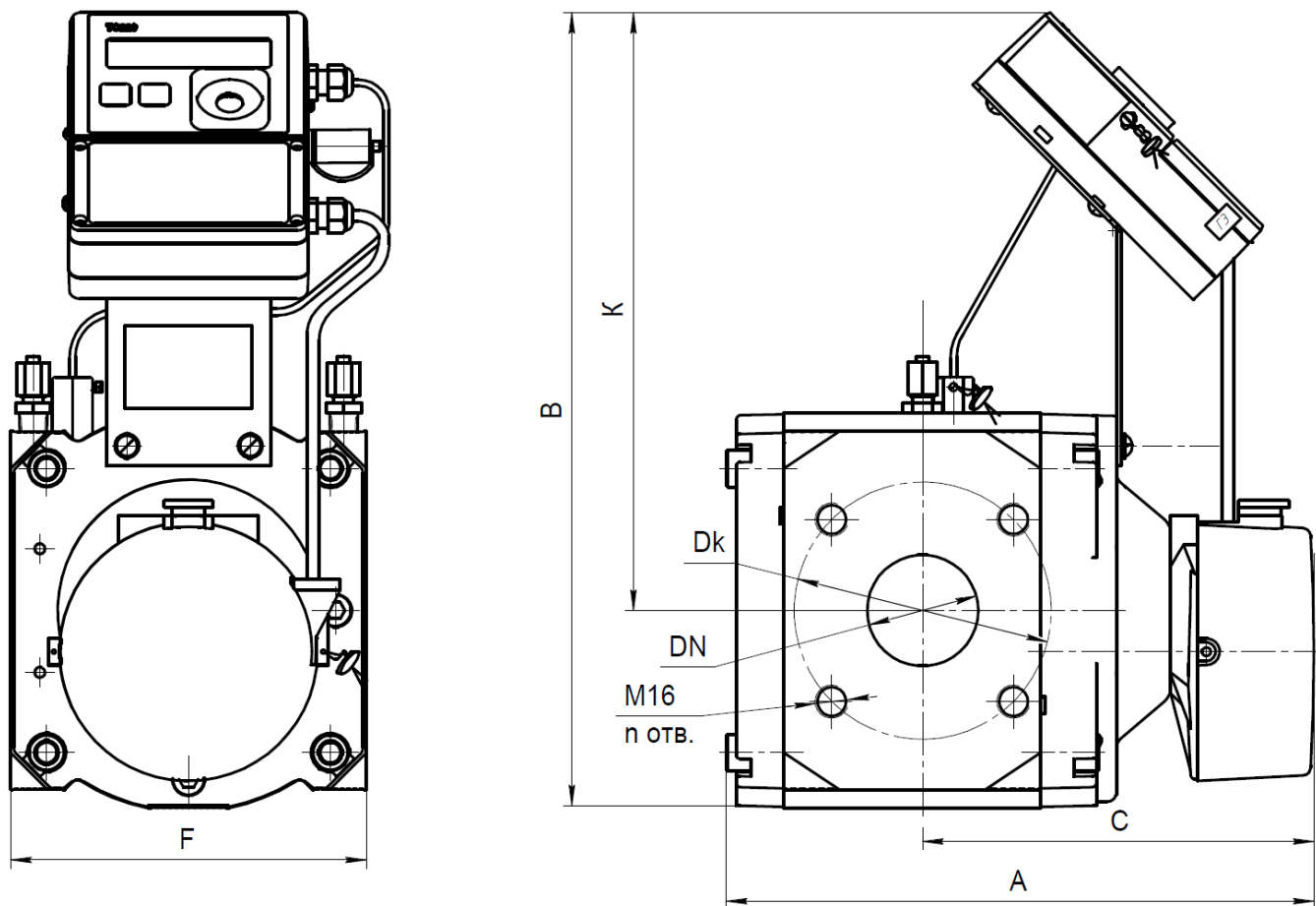


Обозначение	Тип счетчика газа ВК(ВКМ)	Ду, мм	А, мм	В, мм	С, мм	Д, мм	Е, мм	F, мм	Д ₁ , мм	Д ₂ , мм	п, шт	d, мм	Масса, кг
СГ-ТК-Д-65	ВК-G40	80	570	327	161	564	392	403	200	160	8	M16	29
СГ-ТК-Д-100	ВК-G65	80	680	327	161	564	392	403	200	160	8	18	30
СГ-ТК-Д-160	ВК-G100	100	800	533	243	800	571	577	220	180	8	18	96

Приложение Г

(обязательное)

Габаритно-присоединительные размеры комплексов СГ-ТК-Р со счетчиками RABO с корректором TC220



Обозначение	Типоразмер счетчика газа RABO	DN, мм	Dk, мм	DL	A, мм	B, мм	C, мм	F, мм	K, мм	n, шт.	Масса, кг
СГ-ТК-Р-25...100	G16-G65	50	125	M16	290	390	190,5	171	290	4	14
СГ-ТК-Р-160	G100	80	160	M16	372	390	233	171	290	8	18
СГ-ТК-Р-250	G160	80	160	M16	410	440	271	241	312	8	34
СГ-ТК-Р-400	G250	100	180	M16	460	460	295,5	241	312	8	38
СГ-ТК-Р-650	G400	100	180	M16	513	455	323	241	327	8	44
СГ-ТК-Р-650	G400	150	240	M20	513	480	323	241	340	8	43

Приложение Д
(обязательное)

**Габаритно-присоединительные размеры комплексов СГ-ТК-Т
со счетчиками СГ**

I. С корректором ТС220 и счетчиками газа СГ-250...4000 (фланцевое исполнение)

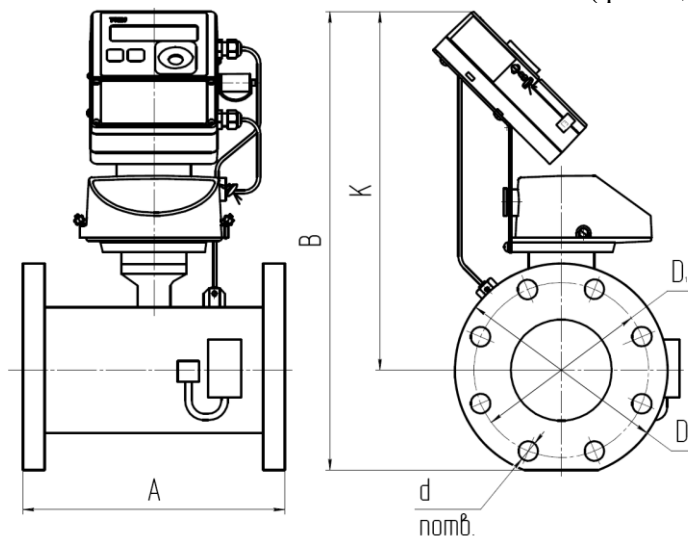


Рисунок 1 Направление потока газа – слева - направо

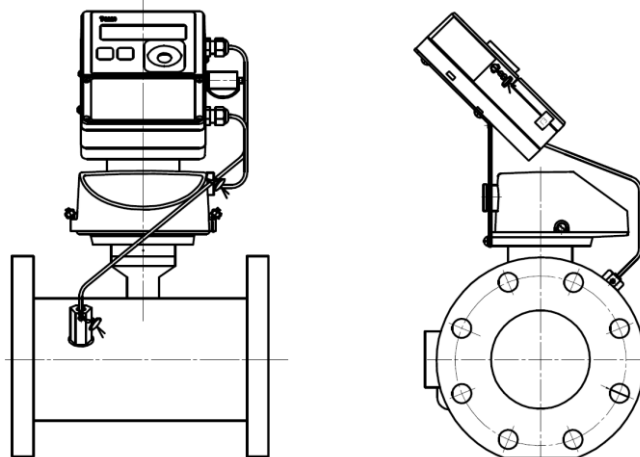
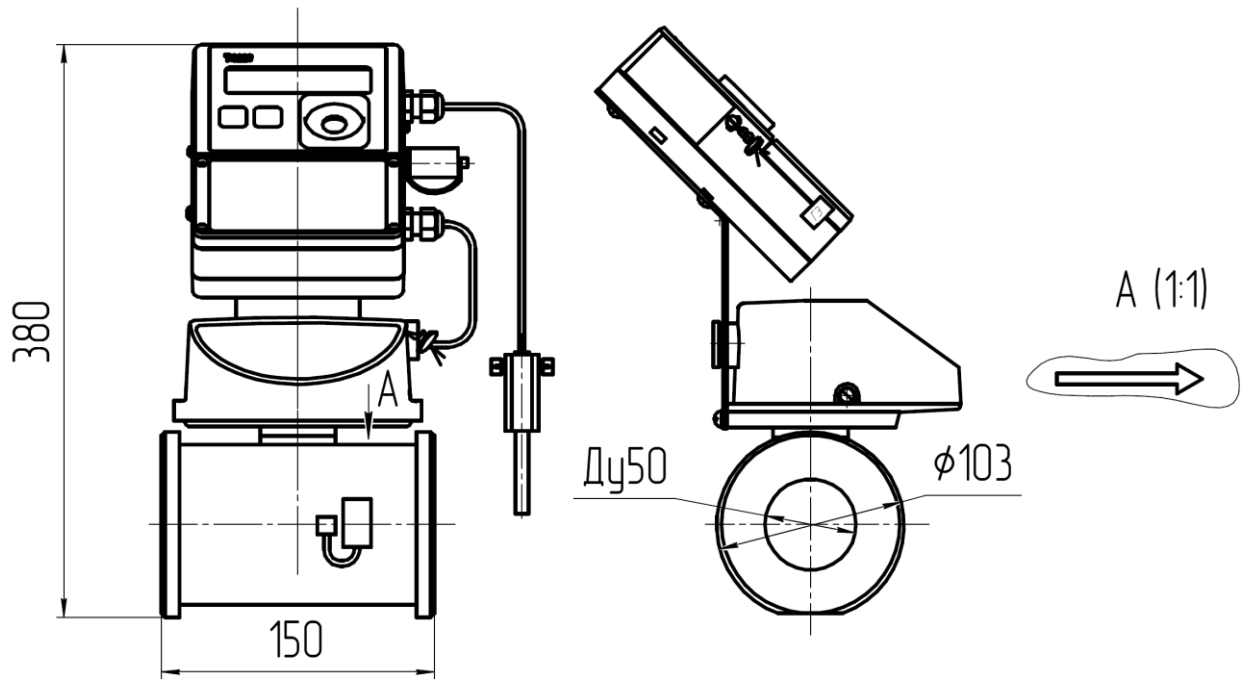


Рисунок 2 Направление потока газа – справа - налево

Обозначение	Рис.	Тип счетчика газа	Ду, мм	D, мм	D1, мм	n, шт.	A, мм	B, мм	K, мм	Масса, кг
СГ-ТК-Т-160 СГ-ТК-Т-250	1	СГ16МТ-160-Р СГ16МТ-250-Р	80	195	160	8	240	415	320	14
СГ-ТК-Т-400 СГ-ТК-Т-650	1	СГ16МТ-400-Р, СГ16МТ-650-Р	100	215	180		300	435	332	18
СГ-ТК-Т-800 СГ-ТК-Т-1000	1	СГ16МТ-800-Р, СГ16МТ-1000-Р	150	280	240		450	490	360	33
СГ-ТК-Т-1600 СГ-ТК-Т-2500 СГ-ТК-Т-4000	1	СГ16МТ-1600-Р, СГ16МТ-2500-Р, СГ16МТ-4000-Р	200	335	295			12	550	385
СГ-ТК-Т-160 СГ-ТК-Т-250	2	СГ16МТ-160-Р СГ16МТ-250-Р	80	195	160	8		240	415	320
СГ-ТК-Т-400 СГ-ТК-Т-650	2	СГ16МТ-400-Р, СГ16МТ-650-Р	100	215	180		300	435	332	18
СГ-ТК-Т-800 СГ-ТК-Т-1000	2	СГ16МТ-800-Р, СГ16МТ-1000-Р	150	280	240		450	490	360	33
СГ-ТК-Т-1600 СГ-ТК-Т-2500 СГ-ТК-Т-4000	2	СГ16МТ-1600-Р, СГ16МТ-2500-Р, СГ16МТ-4000-Р	200	335	295			12	550	385

II. С корректором ТС220 и счетчиком газа СГ-100 (бесфланцевое исполнение)



Приложение Е



ООО Центр Метрологии «СТП»
Регистрационный номер записи в реестре аккредитованных
лиц RA.RU.311229



«УТВЕРЖДАЮ»

Технический директор
ООО Центр Метрологии «СТП»
И.А. Яценко И.А. Яценко

« 25 » 10 2018 г.

Государственная система обеспечения единства измерений

**КОМПЛЕКСЫ ДЛЯ ИЗМЕРЕНИЯ КОЛИЧЕСТВА ГАЗА СГ-ТК:
модификаций СГ-ТК-Т, СГ-ТК-Р, СГ-ТК-Д**

**Методика поверки
(с изменением №2)**

ЛГТИ.407321.020 МП

Настоящая методика поверки распространяется на комплексы для измерения количества газа СГ-ТК: модификаций СГ-ТК-Т, СГ-ТК-Р, СГ-ТК-Д (далее – комплексы), предназначенные для измерения объема неагрессивного, сухого газа (далее – газ), приведенного к стандартным условиям, путем измерения объема при рабочих условиях и автоматической электронной коррекции по температуре и заданным значениям давления и коэффициента сжимаемости газа.

Методика поверки устанавливает порядок первичной, периодической поверок, а также после ремонта, при этом проведение дополнительной отдельной поверки счетчика и корректора не требуется.

Комплексы состоят из счетчика газа, корректора объема газа ТС220 (далее - ТС220) и коммутационных элементов.

В зависимости от типа применяемого счетчика комплексы имеют три модификации:

- СГ-ТК-Т на базе счётчиков газа турбинных TRZ (далее - TRZ), счётчиков газа турбинных СГ (далее - СГ);

- СГ-ТК-Р на базе счётчиков газа ротационных RABO (далее - RABO), счётчиков газа ротационных RVG (далее - RVG);

- СГ-ТК-Д на базе счетчиков газа объемных диафрагменных типа ВК-Г1,6; ВК-Г2,5, ВК-Г4, ВК-Г6; ВК-Г10, ВК-Г16, ВК-Г25; ВК-Г40, ВК-Г65, ВК-Г100 (далее - ВК-Г).

(Измененная редакция, Изм. №1, 2)

Интервал между поверками комплекса - 5 лет.

1 ОПЕРАЦИИ ПОВЕРКИ

1.1 При проведении поверки выполняются следующие операции, приведенные в таблице 1

Таблица 1

Операция	Номера пунктов методики поверки	Обязательность выполнения операций при поверке	
		Первичной	Периодической
1 Внешний осмотр	7.1	да	да
2 Опробование	7.2		
2.1 Проверка работоспособности	7.2.1	да	да
2.2 Проверка идентификации программного обеспечения	7.2.2		
3 Определение метрологических характеристик	7.3		
3.1 Определение метрологических характеристик счетчика	7.3.1		
3.2 Определение метрологических характеристик корректора	7.3.2	да	да
3.3 Проверка канала счета импульсов.	7.3.3		
3.4 Определение допустимой относительной погрешности			

Операция	Номера пунктов методики поверки	Обязательность выполнения операций при поверке	
		Первичной	Периодической
комплекса при измерении объема газа, приведенного к стандартным условиям, с учетом погрешности измерения температуры, без учета погрешности от принятия давления и коэффициента сжимаемости за условно-постоянные величины	7.3.4		

2 СРЕДСТВА ПОВЕРКИ

2.1 Для проведения поверки используют средства измерений и вспомогательное оборудование, приведенные в таблице 2.

Таблица 2

Наименование	Основные характеристики	Пункт методики, регламентирующий применение средства поверки
Установка поверочная счетчиков газа УПСГ-6500 (далее – установка поверочная)	Диапазон расходов от 0,01 до 6500 м ³ /ч, пределы допускаемой относительной погрешности ±0,3% (пределы допускаемой относительной погрешности установки поверочной могут отличаться от указанных, при этом соотношение пределов допускаемых относительных погрешностей установки поверочной к поверяемому счетчику не должно превышать 1/3)	7.2.1, 7.3.1, 7.3.3
Прецизионный измеритель температуры МИТ8.10 (далее – образцовый термометр)	Диапазон измерения от минус 200 °С до 250 °С, пределы допускаемой абсолютной погрешности ±(0,003+10 ⁻⁵ t)°С	7.3.2
Термометр платиновый эталонный ПТСВ-5-3	Диапазон измерения от минус 30 °С до 150 °С, пределы допускаемой абсолютной погрешности ±0,03°С	7.3.2

Наименование	Основные характеристики	Пункт методики, регламентирующий применение средства поверки
Термометр ртутный стеклянный лабораторный ТЛ-4 (№2)	Диапазон измерения от 0 °С до 55 °С. Цена деления шкалы 0,1 С, пределы допускаемой абсолютной погрешности $\pm 0,2^{\circ}\text{C}$	7.2, 7.3
Термостат ТПП-1.1 (далее - термостат)	Воспроизведение температуры от минус 30 °С до 90 °С, абсолютная погрешность поддержания заданной температуры $\pm 0,1^{\circ}\text{C}$	7.3.2
Генератор импульсов GWINSTEK GFG-3015	Диапазон задания частоты импульсов от 0,1 до 10^9 Гц, амплитуда от 1 до 10 В, абсолютная погрешность амплитуды импульсов не более $\pm 0,2$ мВ	7.3.2
Частотомер электронно-счетный ЧЗ-63М	Диапазон счета импульсов от 1 до 999999, пределы абсолютной погрешности ± 1 имп	7.3.2
Барометр М 67	Диапазон измерения от 80 до 120 кПа, пределы абсолютной погрешности $\pm 0,1$ кПа.	7.2, 7.3
Психрометр ВИТ-1	Диапазон измерения от 20 до 95%, пределы абсолютной погрешности $\pm 6\%$.	7.2, 7.3

2.2 Допускается использование других средств поверки, метрологические характеристики которых, не хуже указанных, при этом диапазон измерений должен обеспечить измерение во всем диапазоне поверяемого средства измерений.

2.2 (Измененная редакция, Изм. №1)

2.3 Все применяемые СИ должны иметь действующие свидетельства о поверке.

3 ТРЕБОВАНИЯ К КВАЛИФИКАЦИИ ПОВЕРИТЕЛЕЙ

К проведению поверки допускаются лица, аттестованные в установленном порядке на право проведения поверки, изучившие руководство по эксплуатации комплекса и эксплуатационную документацию используемых средств измерений.

4 ТРЕБОВАНИЯ БЕЗОПАСНОСТИ

4.1 При проведении поверки соблюдают требования безопасности в соответствии со следующими документами:

- Правила технической эксплуатации электроустановок ПТЭ;
- Правила устройства электроустановок ПУЭ;
- Правила безопасности труда, действующие на объекте и УУН.

4.2 Надписи и условные знаки, выполненные для обеспечения безопасной эксплуатации комплексов, должны быть четкими.

4.3 Доступ к средствам измерений и обслуживаемому при поверке комплексов оборудованию должен быть свободным.

5 УСЛОВИЯ ПОВЕРКИ

5.1 При проведении поверки должны выполняться следующие условия:

- температура окружающей среды, °С 20 ± 5 ;
- относительная влажность воздуха, % от 30 до 80;
- атмосферное давление, кПа от 84,0 до 106,7;
- поверочная среда – воздух.

5.2 Вибрация, тряска, удары, наклоны, электрические и магнитные поля, кроме земного, влияющие на работу комплекса, должны отсутствовать.

6 ПОДГОТОВКА К ПОВЕРКЕ

Перед проведением поверки проводят следующие подготовительные работы:

- установку поверочную подготавливают к работе в соответствии с руководством по ее эксплуатации;
- перед проведением поверки комплекс выдерживают в помещении при условиях поверки, указанных в разделе 5, не менее 2-х часов.

(Измененная редакция, Изм. №2)

7 ПРОВЕДЕНИЕ ПОВЕРКИ

7.1 ВНЕШНИЙ ОСМОТР

При проведении внешнего осмотра комплекса должно быть установлено:

- отсутствие видимых механических повреждений и дефектов, в том числе и покрытия, ухудшающего внешний вид комплекса и препятствующего его применению;
- целостность пломб на счетчике и корректоре;
- надписи и обозначения должны быть четкими и хорошо читаемы;
- соответствие комплектности требованиям технической документации на данный комплекс;
- правильность оформления паспорта и соответствие номера, указанного в паспорте, номеру на шильдике комплекса.

7.1 (Измененная редакция, Изм. №1)

7.2 ОПРОБОВАНИЕ

7.2.1 Проверка работоспособности

7.2.1.1 Проверку работоспособности комплекса производят на установке поверочной, измерительном трубопроводе на месте эксплуатации или ином источнике расхода в следующей последовательности:

- через счетчик пропускают поток воздуха или иной измеряемой среды со значением расхода от $Q_{\text{мин}}$ до $Q_{\text{макс}}$;

- с помощью клавиатуры проверяют соответствие данных, занесенных в память корректора, данным паспорта корректора п.7 «Таблица настройки параметров корректора». При первичной проверке при выпуске из производства данный пункт не проводят.

7.2.2.1 (Измененная редакция, Изм. №1, 2)

7.2.2.1.2 Результаты проверки общей работоспособности комплекса считают положительными если:

- на дисплее корректора индикации сбоев и ошибок не возникло;

- счетчик работает устойчиво, без рывков, заеданий, посторонних шумов, показания счетного механизма равномерно увеличиваются;

- значения измеряемых параметров (объемный расход, температура) находятся в рабочих диапазонах измерения комплекса и соответствуют условиям поверки;

- данные, занесенные в память корректора, соответствуют указанным в п.7 паспорта корректора «Таблица настройки параметров корректора».

7.2.2.2 (Измененная редакция, Изм. №2)

7.2.2 Проверка идентификации программного обеспечения

Идентификационное наименование программного обеспечения¹ (далее - ПО): для ТС220 – «SW-V1.XX», выводится корректором при включении или через интерфейс и отображается в меню «Установки» пункт меню – «ВЕРС».²

Результат расчета цифрового идентификатора ПО (контрольной суммы исполняемого кода) встроенного ПО корректора выводится корректором в меню сведений о приборе «Установка» пункт меню «CRC».

Результаты проверки идентификации программного обеспечения считают положительными, если полученные идентификационные данные соответствуют, указанным в описании типа.

7.2.2 (Измененная редакция, Изм. №1, 2)

7.3 ОПРЕДЕЛЕНИЕ МЕТРОЛОГИЧЕСКИХ ХАРАКТЕРИСТИК КОМПЛЕКСОВ

7.3.1 Определение метрологических характеристик счетчика

7.3.1.1 Определение метрологических характеристик счетчика проводят на установке поверочной согласно руководству по эксплуатации на данную установку.

¹ Идентификационное наименование состоит из 2 частей: старшая часть (до точки) номер версии метрологически значимой части ПО, младшая часть – номер версии метрологически незначимой части.

² Название пункта меню может отличаться для различных корректоров и версий ПО. См. Руководство по эксплуатации корректоров.

7.3.1.2 Определение относительной погрешности счетчика рекомендуется проводить при значениях объемного расхода, приведенных в таблице 3:

Таблица 3

Наименование счетчика	Значение объемного расхода, м ³ /ч
TRZ, СГ, RVG основное исполнение, RABO основное исполнение и исполнение «2У»	$Q_{мин}; 0,1 \cdot Q_{макс}; 0,2 \cdot Q_{макс}; 0,5 \cdot Q_{макс}; Q_{макс}$
RABO дополнительное исполнение «У», RVG дополнительное исполнение «У»	$Q_{мин}; 0,05 \cdot Q_{макс}; 0,2 \cdot Q_{макс}; 0,5 \cdot Q_{макс}; Q_{макс}$
ВК-Г	$Q_{мин}; Q_{ном}$ или $0,2 \cdot Q_{макс}; Q_{макс}$

$Q_{ном}$ – номинальный объемный расход при рабочих условиях;
 $Q_{макс}$ – максимальный объемный расход при рабочих условиях;
 $Q_{мин}$ – минимальный объемный расход при рабочих условиях.
Примечание – отклонение объемного расхода воздуха от заданного значения по показаниям установки поверочной не должно превышать $\pm 5\%$.

7.3.1.3 При каждом значении расхода проводят измерение температуры и давления воздуха на счетчике и установке поверочной. Значение температуры во время каждого испытания не должно изменяться более чем на 1 °С.

7.3.1.4 Проводят измерение накопленного объема, прошедшего через счетчик и установку поверочную в течение не менее 60 секунд (в случае применения низкочастотного датчика импульсов Е1 не менее 2 импульсов). Отклонение объемного расхода воздуха от заданного значения по показаниям установки поверочной не должно превышать $\pm 5\%$ в диапазоне расхода счетчиков.

7.3.1.4 (Измененная редакция, Изм. №1, 2)

7.3.1.5 Объем воздуха в рабочих условиях (условиях измерений), проходящий через поверяемый счетчик ($V_{сч}$, м³) считают по импульсному выходу счетчика и определяют по формуле:

$$V_{сч} = \frac{N_{сч}}{C_{рсч}}; \quad (1)$$

где $N_{сч}$ – количество импульсов поверяемого счетчика, соответствующее накопленному объему, зафиксированное датчиком для съема импульсов;

$C_{рсч}$ – коэффициенты преобразования датчика импульса поверяемого счетчика, импульс/м³.

7.3.1.6 Значения объема воздуха, прошедшего через установку поверочную и счетчик, приводят к одинаковым условиям в соответствии с руководством по эксплуатации на установку поверочную.

7.3.1.7 При каждом измерении накопленного объема определяют относительную погрешность счетчика при измерении объема газа по формуле:

$$\delta_V = \frac{V_{сч} - V_{эт}}{V_{эт}} \cdot 100\%, \quad (2)$$

где $V_{сч}$ – объем воздуха, измеренный счетчиком, м³;

$V_{эт}$ – приведенный объем воздуха по показаниям установки поверочной, м³.

7.3.1.8 Определение метрологических характеристик счетчиков допускается проводить по своим методикам поверки, приведенным в приложении А, с учетом требований эксплуатационной документации, при этом операции по пунктам 7.3.1.1 – 7.3.1.7 не проводят. Допускается метрологические характеристики счетчиков принимать из протокола последней поверки, при этом счетчик со дня выдачи данных протоколов на него, не должен быть в эксплуатации.

7.3.1.8 (Измененная редакция, Изм. №1)

7.3.1.9 Относительная погрешность счетчика при измерении объема воздуха не должна превышать значений, указанных в таблице 4.

Таблица 4

Наименование счетчика	Относительная погрешность счетчика при измерении объема воздуха, %
- ВК-Г:	
- в диапазоне объемных расходов при рабочих условиях от $0,1 Q_{ном}^{1)}$ включ. до $Q_{макс}^{2)}$ включ.	$\pm 1,5$
- в диапазоне объемных расходов при рабочих условиях от $Q_{мин}^{3)}$ включ. до $0,1 Q_{ном}^{1)}$.	$\pm 2,1$
- TRZ, RABO исполнения «2У»:	
- в диапазоне объемных расходов при рабочих условиях от $Q_{мин}^{3)}$ включ. до $Q_{макс}^{2)}$ включ.	$\pm 0,9$
- RVG, СГ, TRZ, RABO остальных исполнений:	
- в диапазоне объемных расходов при рабочих условиях от $Q_{мин}^{3)}$ включ. до $Q_t^{4)}$	± 2
- в диапазоне объемных расходов при рабочих условиях от $Q_t^{4)}$ включ. до $Q_{макс}^{2)}$ включ.	± 1
<p>Примечания:</p> <p>1) $Q_{ном}$ – номинальный объемный расход при рабочих условиях;</p> <p>2) $Q_{макс}$ – максимальный объемный расход при рабочих условиях;</p> <p>3) $Q_{мин}$ – минимальный объемный расход при рабочих условиях;</p> <p>4) Q_t – значение переходного объемного расхода при рабочих условиях. В зависимости от типа счетчика Q_t принимается равным:</p> <p>TRZ G100-G4000 (Ду80, 100, 150, 200, 250, 300) исп. «1» и «2» $0,1 Q_{макс}$</p> <p>TRZ G65; СГ16МТ с диапазонами измерения 1:10 и 1:20; $0,2 Q_{макс}$</p> <p>СГ16МТ-100-Р с диапазонами измерения 1:10;</p> <p>СГ16МТ-160...4000-Р-2 с диапазоном измерения 1:20</p> <p>СГ16МТ-250...650-Р-3 с диапазоном измерения 1:25;</p> <p>СГ16МТ-800...4000-Р-3 с диапазоном измерения 1:30 $0,05 Q_{макс}$</p> <p>СГ16МТ-100-Р-1 с диапазонами измерения 1:12,5 $0,1 Q_{макс}$</p> <p>RVG (основное исполнение), RABO (основное исполнение) $0,1 Q_{макс}$</p> <p>RVG (исполнение «У»), $0,05 Q_{макс}$</p> <p>RABO (исполнение «2У») –</p> <p>TRZ (исполнение «2У») –</p>	

Таблица 4 (Измененная редакция, Изм. №2)

7.3.2 Определение метрологических характеристик корректора.

7.3.2.1 Преобразователь температуры, входящий в состав корректора, помещают в термостат и устанавливают значение температуры. Поверку проводят при трех значениях

температуры минус 30 °С, плюс 20 °С, плюс 60 °С. Время выдержки преобразователя температуры в каждой точке должно составлять не менее 2 минут.

7.3.2.1 (Измененная редакция, Изм. №1)

7.3.2.2 С помощью установки поверочной или иного источника расхода воздуха через счетчик пропускают объем воздуха в диапазоне объемного расхода от Q_{\min} до Q_{\max} в течение заданного интервала времени, но не менее 90 секунд или не менее 2 импульсов.

Допускается объемный расход воздуха задавать с помощью генератора импульсов, путем задания последовательности импульсов на вход DE1 корректора. При этом должно пройти не менее 10 импульсов частотой не более 2 Гц в соответствии с параметрами входа DE1, описанными в руководстве по эксплуатации на корректор.

При этом фиксируют следующие измеренные значения:

- объема газа при рабочих условиях, измеренного комплексом ($V_{Cч}$, м³/ч), который определяется как разность показаний корректора до и после прохождения заданного объема газа;

- объема газа, приведенного к стандартным условиям, измеренного комплексом ($V_C^{изм}$, м³/ч), определяется как разность показаний корректора до и после прохождения заданного объема газа;

- температура, измеренная образцовым термометром в термостате ($t_{эм}$, °С).

7.3.2.3 По формуле (3) определяют расчетное значение объема газа, приведенного к стандартным условиям ($V_C^{расч}$, м³/ч)

$$V_C^{расч} = V_{Cч} \cdot \frac{1}{(273,15 + t_{эм})} \cdot \frac{p \cdot T_c}{p_c \cdot K} \quad (3)$$

где $V_{Cч}$ – объема газа при рабочих условиях по показаниям корректора, м³/ч;
 p – абсолютное давление газа, принятое за условно-постоянную величину, кПа;
 p_c – абсолютное давление газа при стандартных условиях (101,325 кПа), кПа;
 $t_{эм}$ – температура, измеренная образцовым термометром в термостате, °С;
 T_c – термодинамическая температура газа при стандартных условиях (293,15 К), К;
 K – коэффициент сжимаемости газа, принятый за условно-постоянную величину.

7.3.2.4 Определяют относительную погрешность корректора при приведении объема газа к стандартным условиям с учетом погрешности измерения температуры по формуле:

$$\delta_K = \frac{V_C^{изм} - V_C^{расч}}{V_C^{расч}} \cdot 100\%, \quad (4)$$

7.3.2.5 Определение метрологических характеристик корректоров допускается проводить по своим методикам поверки, приведенным в приложении А, с учетом требований эксплуатационной документации. В этом случае определение метрологических характеристик корректора по пунктам 7.3.2.1 – 7.3.2.4 не проводят. Допускается метрологические характеристики корректоров принимать из протокола последней поверки, при этом корректор со дня выдачи данных протоколов на него, не должен быть в эксплуатации. Рассчитанные значения относительной погрешности корректора при приведении объема газа к стандартным условиям с учетом погрешности измерения температуры не должны превышать $\pm 0,2\%$.

7.3.2.5 (Измененная редакция, Изм. №1)

7.3.3 Проверка канала счета импульсов.

7.3.3.1 Проверка канала счета импульсов проводят в случае задания объемного расхода с помощью генератора импульсов по пункту 7.3.2.2 или при определении метрологических характеристик корректоров по своим методикам поверки, приведенным в приложении А.

7.3.3.2 При проверке канала счета импульсов проводят следующие операции:

- комплекс подсоединяют к установке поверочной или иному источнику расхода воздуха и устанавливают расход газа (воздуха) в диапазоне от $Q_{\text{мин}}$ до $Q_{\text{макс}}$ соответствующем модификации счетчика газа;

- в момент срабатывания младшего разряда механического отсчетного устройства на счетчике газа фиксируют показания отсчетного устройства на комплексе газа (V_{1C}) и некорректированного объема газа на дисплее корректора (V_{1K});

- через комплекс пропускают объем газа не менее, чем на 2 полных оборота последнего ролика механического отсчетного устройства;

- в момент срабатывания механического отсчетного устройства на счетчике газа фиксируют новые показания механического отсчетного устройства на счетчике газа (V_{2C}) и некорректированного объема газа на дисплее корректора (V_{2K}).

7.3.3.3 Результаты считают положительными, если приращения показаний объема газа на счетчике и корректоре совпадают:

$$V_{2K} - V_{1K} = V_{2C} - V_{1C}. \quad (5)$$

Примечание - показания счетчика фиксируют без учета значений младшего разряда механического отсчетного устройства.

7.3.4 Определение относительной погрешности комплекса при измерении объема газа, приведенного к стандартным условиям, с учетом погрешности измерения температуры, без учета погрешности от принятия давления и коэффициента сжимаемости за условно-постоянные величины.

7.3.4.1 Относительную погрешность комплекса при измерении объема газа, приведенного к стандартным условиям, с учетом погрешности измерения температуры, без учета погрешности от принятия давления и коэффициента сжимаемости за условно-постоянные величины определяют для каждого диапазона счетчика, в котором нормирована погрешность, по формуле:

$$\delta_{\text{СГ-ТК}} = \sqrt{\delta_V^2 + \delta_K^2}, \quad (6)$$

где δ_V – относительная погрешность счетчика при измерении объема газа¹, определенная по пункту 7.3.1, %

δ_K – относительная погрешность корректора при приведении объема газа к стандартным условиям с учетом погрешности измерения температуры², определенная по пункту 7.3.2, %

Примечания

¹ – Если в соответствующем диапазоне расходов счетчика, определено несколько погрешностей, то за погрешность δ_V принимают максимальное значение по модулю из них. Допускается для исполнений комплекса СГ-ТК-Р, СГ-ТК-Т за погрешность δ_V принимать предельные значения погрешности счетчика;

² – Выбирают максимальное значение по модулю, из погрешностей определенных по пункту 7.3.2. Допускается за погрешность δ_K принимать предельные значения погрешности корректора.

Примечания (Измененная редакция, Изм. №1)

7.3.4.2 Результаты поверки считаются положительными, если относительная погрешность измерения объема газа, приведенного к стандартным условиям, с учетом погрешности измерения температуры, без учета погрешности от принятия давления и коэффициента сжимаемости за условно-постоянные величины, в зависимости от типа счетчика не превышает значений, указанных в таблице 5.

Таблица 5

Модификация комплекса	Пределы допускаемой относительной погрешности измерения объема газа, %:
– модификация СГ-ТК-Д: - в диапазоне объемных расходов при рабочих условиях от $0,1 Q_{ном}^{2)}$ включ. до $Q_{макс}^{3)}$ включ. - в диапазоне объемных расходов при рабочих условиях от $Q_{мин}^{4)}$ включ. до $0,1 Q_{ном}^{2)}$	$\pm 1,6$ $\pm 2,2$
– модификации СГ-ТК-Т на базе счетчиков TRZ исполнения «2У», СГ-ТК-Р на базе RABO исполнения «2У»: - в диапазоне объемных расходов при рабочих условиях от $Q_{мин}^{4)}$ включ. до $Q_{макс}^{3)}$ включ. – модификации СГ-ТК-Т, СГ-ТК-Р на базе счетчиков RVG, СГ и счетчиков TRZ, RABO остальных исполнений: - в диапазоне объемных расходов при рабочих условиях от $Q_{мин}^{4)}$ включ. до $Q_t^{5)}$ - в диапазоне объемных расходов при рабочих условиях от $Q_t^{5)}$ включ. до $Q_{макс}^{3)}$ включ.	$\pm 1,0$ $\pm 2,1$ $\pm 1,1$
<p>Примечания: ¹⁾ $Q_{ном}$ – номинальный объемный расход при рабочих условиях; ²⁾ $Q_{макс}$ – максимальный объемный расход при рабочих условиях; ³⁾ $Q_{мин}$ – минимальный объемный расход при рабочих условиях; ⁴⁾ Q_t – значение переходного объемного расхода при рабочих условиях. В зависимости от типа счетчика Q_t принимается равным: TRZ G100-G4000 (Ду80, 100, 150, 200, 250, 300) исп. «1» и «2» $0,1 Q_{макс}$ TRZ G65; СГ16М(МТ) с диапазонами измерения 1:10 и 1:20; $0,2 Q_{макс}$ СГ16МТ-100-Р с диапазонами измерения 1:10 СГ16МТ-160...4000-Р-2 с диапазоном измерения 1:20; $0,1 Q_{макс}$ СГ16МТ-250...650-Р-3 с диапазоном измерения 1:25; СГ16МТ-800...4000-Р-3 с диапазоном измерения 1:30 $0,05 Q_{макс}$ СГ16МТ-100-Р-1 с диапазонами измерения 1:12,5; СГ16МТ-250...650-Р-4 с диапазоном измерения 1:25; $0,1 Q_{макс}$ СГ16МТ-800...4000-Р-4 с диапазоном измерения 1:30 RVG (основное исполнение), RABO (основное исполнение) $0,1 Q_{макс}$ RVG (дополнительное исполнение «У»), RABO (дополнительное исполнение «У») $0,05 Q_{макс}$ RABO (исполнение «2У») – TRZ (исполнение «2У») –</p>	

Таблица 5 (Измененная редакция, Изм. №2)

8 ОФОРМЛЕНИЕ РЕЗУЛЬТАТОВ ПОВЕРКИ

8.1 Результаты поверки оформляют протоколом произвольной формы.

8.2 При положительных результатах поверки комплекс пломбируют и делают соответствующую отметку в паспорте на комплекс или оформляют свидетельство о поверке,

удостоверенное знаком поверки, с указанием результатов поверки и даты в соответствии с приказом Минпромторга России № 1815 от 02 июля 2015 г. «Об утверждении порядка проведения поверки средств измерений, требования к знаку поверки и содержанию свидетельства о поверке».

8.3 При отрицательных результатах поверки комплекс к применению не допускается. При периодической поверке знак поверки гасится, свидетельство о поверке аннулируется и выдается извещение о непригодности с указанием причин в соответствии с приказом Минпромторга России № 1815 от 02 июля 2015 г. «Об утверждении Порядка проведения поверки средств измерений, требования к знаку поверки и содержанию свидетельства о поверке».

8.2, 8.3 (Измененная редакция, Изм. №1)

ПРИЛОЖЕНИЕ А

При определении метрологических характеристик счетчиков и корректоров допускается руководствоваться следующими документами:

– для ВК-G - ГОСТ 8.324–2002 «Счетчики газа. Методы и средства поверки», ЭРГП.407269.000 И1 «Счетчики газа объемные диафрагменные типа ВК-G1,6; ВК-G2,5, ВК-G4, ВК-G6. Методика поверки», МИ 208-017-2016 «ГСИ. Счетчики диафрагменные ВК-G, ВК-GТ»;

– для RVG - ГОСТ 8.324-2002 «Счетчики газа. Методы и средства поверки», ЛГТИ.407273.001 МП «ГСИ. Счетчики газа ротационные RVG. Методика поверки»;

– для RABO - «ГСИ. Счетчики газа ротационные RABO. Методика поверки». ЛГТИ.407273.002 МП;

– для TRZ - «Счетчики газа турбинные TRZ. Методика поверки» ЛГТИ.407221.007 МП;

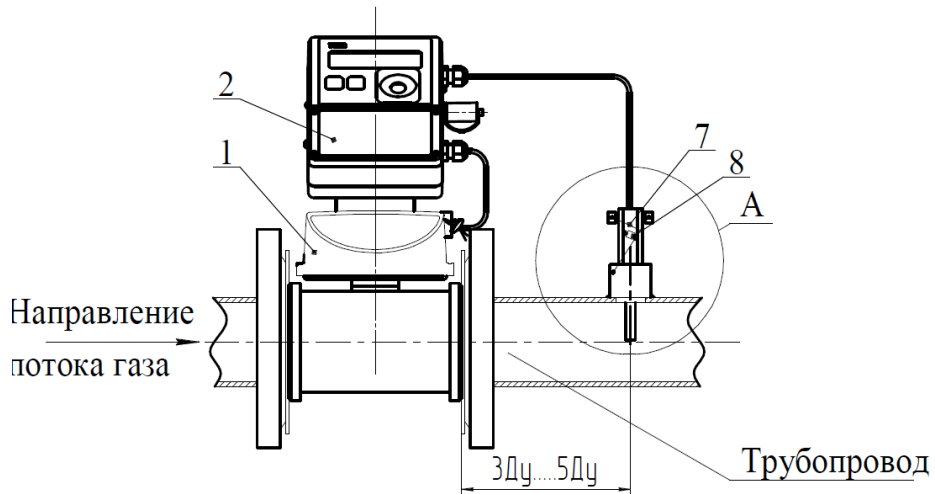
– для СГ - «Счетчики газа СГ. Методика поверки» ЛГФИ.407221.001 МИ;

– для ТС220 – «Корректор объема газа ТС220. Методика поверки» ЛГТИ.407228.020 МП.

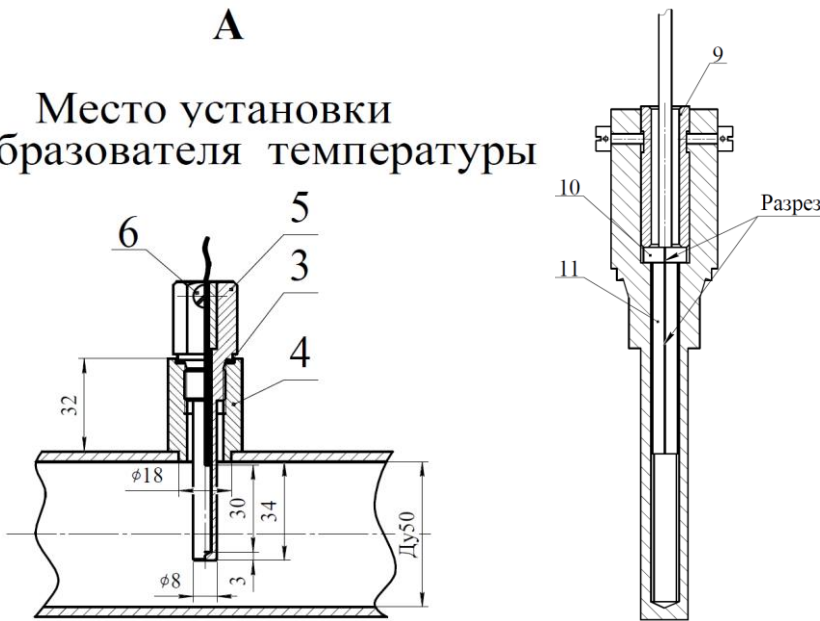
Приложение А (Измененная редакция, Изм. №1, 2)

Приложение Ж
(обязательное)

Монтаж комплекса СГ-ТК с корректором ТС220 с местом измерения температуры газа на трубопроводе



А
Место установки преобразователя температуры



Поз.	Обозначение	Наименование	Кол.
1		Счетчик газа	1
2		Корректор	1
3	ГОСТ 23358-87	Прокладка 14АДО	1
4	ЛГТИ.09.000014	Втулка	1
5	ЛГТИ.73014014-01	Гильза	1
6		Винт 4-8	2
7		Проволока 0,5	1м
8		Пломба	4
9	ЛГТИ.24.000008	Втулка	1
10		Шайба полиамидная 7-3,2-0,5 по DIN125	1

11		Трубка ПВХ медицинская с толщиной стенки 1мм, ø 2мм	L=40мм
----	--	---	--------

Приложение И (обязательное)

Подключение коммуникационного оборудования

При подключении коммуникационного оборудования к корректору объема газа ТС220 по проводному интерфейсу необходимо подать внешнее питание +6...+10 В на контакты 1 - Uext (+) и 2- GND (-).

Схема подключения корректора к ПК по RS232 интерфейсу.

Цепь	ТС220	Контакт		Цепь
		DB9	DB25	
DSR	6	4	20	DTR
DTR	4	6	6	DSR
TxD	3	2	3	RxD
RxD	5	3	2	TxD
Gnd	2	5	7	Gnd

Соединение корректора с внешними устройствами необходимо проводить экранированным кабелем с сечением жилы не менее 0,14 мм². Оплетку (экран) кабеля необходимо надежно соединить с корпусом разъема или заземляющей шиной внешнего устройства.

Схемы подключения корректора ТС220 к коммуникационному оборудованию приведены в сборнике схем подключения корректора, который доступен для скачивания на сайте www.gaselectro.ru.

Схемы подключения к модулям серии БПЭК приведены в руководствах по эксплуатации на коммуникационные модули и в сборнике схем подключений ТС220.

В случае необходимости подключения корректора ТС220 по схемам, отличающимся от приведенных или возникновении вопросов при подключении по указанным схемам, обращайтесь в ООО «ЭЛЬСТЕР Газэлектроника» по электронной почте info.ege@elster.com

Перечень коммуникационного оборудования рекомендованного для применения с корректором TC220

Наименование	Производитель	Примечание
Модемы:		
INPRO IDC-5614 BXL/VR	INPRO DEVELOPMENT CORPORATION, USA	Аналоговый внешний V.90 факс-модем
Wavecom FASTRACK M1306B	Sierra Wireless, Inc. (ранее WAVECOM)	GSM- модем
Wavecom FASTRACK SUPREME	Sierra Wireless, Inc. (ранее WAVECOM)	GSM- модем
Fargo Maestro 100	Fargo Telecom Asia Ltd	GSM- модем
Конвертеры:		
ATEN IC-485 SN	ATEN Technology Inc.	Конвертер RS485/RS232
ADAM 4520	Advantech Co., Ltd.	Конвертер RS485/RS232
ICP CON i-7520	ICP DAS-EUROPE GmbH	Конвертер RS485/RS232
ADAM 4571	Advantech Co., Ltd.	Ethernet/RS232/RS485
ATEN UC-232A	ATEN Technology Inc.	Конвертер USB/RS232
Кабели:		
КА/О (оптич.)	ООО "ЭЛЬСТЕР Газэлектроника"	ЕК260/ЕК270/ТС215/ТС220 <-> ПК
КА/О USB (оптич.)		ЕК260/ЕК270/ТС215/ТС220 <-> ПК
Коммуникационные модули:		
БПЭК-03	ООО "Техномер"	Ех-барьер для ТС220, во взрывоопасной зоне
БПЭК-03/Т		Ех-барьер для ТС220, во взрывоопасной зоне, встроенный GSM/GPRS модем
БПЭК-04/ТС		Автономный модуль. Ех-барьер для ТС220, во взрывоопасной зоне, встроенный GSM/GPRS модем

Внешние модемы и конвертеры подключаются к корректору через БПЭК-03.



ФЕДЕРАЛЬНОЕ АГЕНТСТВО
ПО ТЕХНИЧЕСКОМУ РЕГУЛИРОВАНИЮ И МЕТРОЛОГИИ

СВИДЕТЕЛЬСТВО

об утверждении типа средств измерений

ОС.С.29.151.А № 52834/2

Срок действия до 31 июля 2023 г.

НАИМЕНОВАНИЕ ТИПА СРЕДСТВ ИЗМЕРЕНИЙ

Комплексы для измерения количества газа СГ-ТК: модификаций СГ-ТК-Т,
СГ-ТК-Р, СГ-ТК-Д

ИЗГОТОВИТЕЛЬ

Общество с ограниченной ответственностью "ЭЛЬСТЕР Газэлектроника"
(ООО "ЭЛЬСТЕР Газэлектроника"), г. Арзамас, Нижегородская обл.

РЕГИСТРАЦИОННЫЙ № 55340-13

ДОКУМЕНТ НА ПОВЕРКУ

ЛГТИ.407321.020 МП (с изменением №2)

ИНТЕРВАЛ МЕЖДУ ПОВЕРКАМИ 5 лет

Свидетельство об утверждении типа переоформлено приказом Федерального агентства по техническому регулированию и метрологии от 22 января 2019 г. № 83

Описание типа средств измерений является обязательным приложением к настоящему свидетельству.

Заместитель Руководителя
Федерального агентства

А.В.Кулешов



..... 2019 г.

Серия СИ

№ 034212

ТАМОЖЕННЫЙ СОЮЗ



СЕРТИФИКАТ СООТВЕТСТВИЯ

№ ТС RU C-RU.BH02.B.00617

Серия RU № **0669454**

ОРГАН ПО СЕРТИФИКАЦИИ взрывозащищенных средств измерений, контроля и элементов автоматики ФГУП «ВНИИФТРИ» (ОС ВСИ «ВНИИФТРИ»). Место нахождения: Российская Федерация, 141570, Московская область, Солнечногорский район, рабочий поселок Менделеево, промзона ВНИИФТРИ, корпус 11. Адрес места осуществления деятельности: Российская Федерация, 141570, Московская область, Солнечногорский район, рабочий поселок Менделеево, промзона ВНИИФТРИ, корпус климатической лаборатории и специализированный полигон для испытаний оборудования, входящего в состав системы ГЛОНАСС. Аттестат аккредитации № RA.RU.11BH02 от 08.07.2015; телефон: +7 (495) 526-63-03; адрес электронной почты: ilvsi@vniiftri.ru

ЗАЯВИТЕЛЬ

Общество с ограниченной ответственностью «ЭЛЬСТЕР Газэлектроника»

Место нахождения: Российская Федерация, 607220, город Арзамас, Нижегородская область, улица 50 лет ВЛКСМ, дом 8А. ОГРН 1025201342440; телефон: +7(83147) 7-38-26, адрес электронной почты: Info.EGE@elster.com

ИЗГОТОВИТЕЛЬ

Общество с ограниченной ответственностью «ЭЛЬСТЕР Газэлектроника»

Место нахождения: Российская Федерация, 607220, город Арзамас, Нижегородская область, улица 50 лет ВЛКСМ, дом 8А

ПРОДУКЦИЯ

Комплексы для измерения количества газа СГ-ТК (Приложение на бланке № 0521145)

Технические условия ТУ 4213-031-48318941-2006 (ЛГТИ.407321.020 ТУ)

Серийный выпуск

КОД ТН ВЭД ТС 9026 80 200 0

СООТВЕТСТВУЕТ ТРЕБОВАНИЯМ

Технического регламента Таможенного союза ТР ТС 012/2011

«О безопасности оборудования для работы во взрывоопасных средах»

СЕРТИФИКАТ ВЫДАН НА ОСНОВАНИИ

1 Протокол испытаний № 18.2595 от 13.06.2018

ИЛ ВСИ «ВНИИФТРИ» (№ RA.RU.21ИП09 от 22.07.2015)

2 Акт о результатах анализа состояния производства от 15.05.2018

3 Схема сертификации 1с.

ДОПОЛНИТЕЛЬНАЯ ИНФОРМАЦИЯ

Сведения о стандартах, в результате применения которых на добровольной основе обеспечивается соблюдение требований технического регламента ТР ТС 012/2011, приведены в приложении (бланк № 0521145). Условия и сроки хранения - в соответствии с ТУ 4213-031-48318941-2006 (ЛГТИ.407321.020 ТУ), срок службы (годности) – не менее 12 лет. Сертификат действителен с Приложением на бланках с № 0521145 по № 0521147.

СРОК ДЕЙСТВИЯ С 26.06.2018 ПО 25.06.2023 ВКЛЮЧИТЕЛЬНО



Руководитель (уполномоченное лицо) органа по сертификации

Н.Ю. Мирошникова
(подпись)

Мирошникова Нина Юрьевна
(инициалы, фамилия)

Эксперт (эксперт-аудитор) (эксперты (эксперты-аудиторы))

Г.Е. Епихина
(подпись)

Епихина Галина Евгеньевна
(инициалы, фамилия)

ООО «ЭЛЬСТЕР Газэлектроника»

ул. 50 лет ВЛКСМ, 8а, Арзамас, Нижегородская обл., 607224, Россия

Тел.:(831-47) 7-98-00; 7-98-01 Факс: (831-47)-7-22-41

E-mail: info.ege@elster.com <http://www.gaselectro.ru>