



ООО ЦМ «СТП»
420107, РФ, РТ, г. Казань,
ул. Петербургская, д.50, к. 5, офис 7
Уникальный номер записи об аккредитации в реестре
аккредитованных лиц RA.RU.311459

СВИДЕТЕЛЬСТВО

об аттестации методики (метода) измерений

№ 2703/2 - 293 -311459-2023

Методика (метод) измерений объема природного газа по ГОСТ 5542-2014, ГОСТ 5542-2022 (далее – газ), приведенного к стандартным условиям, в диапазоне от 0,01 до 200,00 м³ за час, комплексами для измерения количества газа СГ-ТКР и счетчиками газа ВКР, ВК, работающими совместно с корректором объема газа ТК220,

разработанная ООО ЦМ «СТП», 420107, РФ, РТ, г. Казань, ул. Петербургская, д.50, к. 5, офис 7

и регламентированная в инструкции «Государственная система обеспечения единства измерений. Объем природного газа. Методика измерений комплексами для измерения количества газа СГ-ТКР и счетчиками газа с корректором объема газа ТК220», 2023 г. – 37 с.,

аттестована в соответствии с «Порядком аттестации первичных референтных методик (методов) измерений, референтных методик (методов) измерений и методик (методов) измерений и их применения», утвержденным Приказом Министерства промышленности и торговли Российской Федерации от 15 декабря 2015 г. № 4091 на соответствие требованиям Постановления Правительства Российской Федерации от 16 ноября 2020 г. № 1847.

Аттестация осуществлена по результатам метрологической экспертизы материалов по разработке методики измерений, теоретического исследования.

В результате аттестации методики (метода) измерений было установлено, что методика (метод) измерений соответствует предъявляемым к ней метрологическим требованиям. Основные метрологические характеристики методики (метода) измерений приведены на оборотной стороне свидетельства.

Технический директор по методологии измерений и учета

«27» 03 2023 г.



Н.А. Николаев
инициалы, фамилия

Основные метрологические характеристики методики (метода) измерений

Относительная расширенная неопределенность (при коэффициенте охвата 2) измерений объема газа, приведенного к стандартным условиям, составляет:

- 1) 4,0 % в ДИ объемного расхода газа, приведенного к стандартным условиям, от 0,01 до 150,00 м³/ч;
- 2) 3,0 % в ДИ объемного расхода, приведенного к стандартным условиям, от 150,00 до 200,00 м³/ч.

Бюджет неопределенности измерений приведен в Приложении к свидетельству.

Технический директор по методологии измерений и учета



подпись

Н.А. Николаев
инициалы, фамилия

«27» 03 2023 г.

ПРИЛОЖЕНИЕ

к свидетельству об аттестации № 2703/2-293 - 311459-2023 от 27.03.2023

(на 4 страницах)

БЮДЖЕТ НЕОПРЕДЕЛЕННОСТИ ИЗМЕРЕНИЙ ОБЪЕМА ПРИРОДНОГО ГАЗА ПО ГОСТ 5542-2014, ГОСТ 5542-2022, ПРИВЕДЕННОГО К СТАНДАРТНЫМ УСЛОВИЯМ, КОМПЛЕКСАМИ ДЛЯ ИЗМЕРЕНИЯ КОЛИЧЕСТВА ГАЗА СГ-ТКР И СЧЕТЧИКАМИ ГАЗА ВКР, ВК, РАБОТАЮЩИМИ СОВМЕСТНО С КОРРЕКТОРОМ ОБЪЕМА ГАЗА ТК220

1. Оценку относительной расширенной неопределенности измерений (при коэффициенте охвата 2) объема газа, приведенного к стандартным условиям, с применением комплексов для измерения количества газа СГ-ТКР (далее – СГ-ТКР-Д) и счетчиков газа ВКР, ВК, работающими совместно с корректором объема газа ТК220, проводят в соответствии с требованиями раздела 13 «Контроль точности результатов измерений» Инструкции «Государственная система обеспечения единства измерений. Объем природного газа. Методика измерений комплексами для измерения количества газа СГ ТКР и счетчиками газа с корректором объема газа ТК220» (далее – Инструкция).

2. Исходные данные для расчета относительной расширенной неопределенности измерений объема природного газа (далее – газ), приведенного к стандартным условиям, в случае применения комплекса СГ-ТКР-Д приведены в таблице 1.

Таблица 1 – Исходные данные для расчета в случае применения комплекса СГ-ТКР-Д

Наименование	Обозначение	Значение
Абсолютное давление газа, МПа, рассчитанное по формуле (11.1)	P_n	0,105
Верхний предел изменения абсолютного давления, МПа	P_{\max}	0,10815
Нижний предел изменения абсолютного давления, МПа	P_{\min}	0,10185
Пределы допускаемой относительной погрешности измерения объема газа, приведенного к стандартным условиям, с учетом погрешности измерения температуры, без учета погрешности от принятия давления и коэффициента сжимаемости за условно-постоянную величину (далее – УПВ), %	δ_{T_c}	± 3
Максимальное значение коэффициента сжимаемости газа в рабочих диапазонах изменения давления, температуры	K_{\max}	1,0017
Минимальное значение коэффициента сжимаемости газа в рабочих диапазонах изменения давления, температуры	K_{\min}	0,9975

3. Относительную стандартную неопределенность измерений объема газа, приведенного к стандартным условиям, с учетом погрешности измерения температуры, без учета погрешности от принятия давления и коэффициента сжимаемости за УПВ u'_{V_c} , %, рассчитывают по формуле:

$$u'_{V_c} = 0,5 \cdot \delta_{V_c} = 0,5 \cdot 3,0 = 1,5 \%$$

4. Относительную стандартную неопределенность от принятия абсолютного давления УПВ u'_p , %, рассчитывают по формуле:

$$u'_p = \frac{100}{\sqrt{6}} \cdot \left(\frac{P_{\max} - P_{\min}}{P_{\max} + P_{\min}} \right) = \frac{100}{\sqrt{6}} \cdot \left(\frac{0,10815 - 0,10185}{0,10815 + 0,10185} \right) = 1,225 \%$$

5. Относительную стандартную неопределенность определения коэффициента сжимаемости газа при принятии коэффициента сжимаемости УПВ u'_k , %, рассчитывают по формуле:

$$u'_k = \frac{100}{\sqrt{6}} \cdot \left(\frac{K_{\max} - K_{\min}}{K_{\max} + K_{\min}} \right) = \frac{100}{\sqrt{6}} \cdot \left(\frac{1,0017 - 0,9975}{1,0017 + 0,9975} \right) = 0,086 \%$$

6. Относительную суммарную стандартную неопределенность измерений объема газа, приведенного к стандартным условиям, u'_{V_c} , %, рассчитывают по формуле:

$$u'_{V_c} = \sqrt{u'^2_{V_c} + u'^2_p + u'^2_k} = \sqrt{1,5^2 + 1,225^2 + 0,086^2} = 1,94 \%$$

7. Относительную расширенную неопределенность измерений объема газа, приведенного к стандартным условиям, U'_{V_c} , %, рассчитывают по формуле:

$$U'_{V_c} = 2 \cdot u'_{V_c} = 2 \cdot 1,94 = 3,88 \%$$

8. Исходные данные для расчета относительной расширенной неопределенности измерений объема природного газа, приведенного к стандартным условиям, с помощью счетчиков газа ВКР, ВК, работающих совместно с корректором объема газа ТК220, приведены в таблице 2.

Таблица 2 – Исходные данные для расчета в случае применения счетчиков газа ВКР, ВК, работающих совместно с корректорами объема газа ТК220

Наименование	Обозначение	Значение
Абсолютное давление газа, МПа, рассчитанное по формуле (11.1)	$P_{п}$	0,105
Верхний предел изменения абсолютного давления, МПа	$P_{\text{макс}}$	0,10815
Нижний предел изменения абсолютного давления, МПа	$P_{\text{мин}}$	0,10185
Пределы допускаемой относительной погрешности измерения объема газа, приведенного к стандартным условиям, с учетом погрешности измерения температуры, без учета погрешности от принятия давления и коэффициента сжимаемости за УПВ, %	δ_V	± 3
Пределы допускаемой относительной погрешности вычисления объема, приведенного к стандартным условиям, с учетом погрешности измерения температуры, %	$\delta_{\text{ВТ}}$	$\pm 0,2$
Максимальное значение коэффициента сжимаемости газа в рабочих диапазонах изменения давления, температуры	$K_{\text{макс}}$	1,0017
Минимальное значение коэффициента сжимаемости газа в рабочих диапазонах изменения давления, температуры	$K_{\text{мин}}$	0,9975

9. Относительную стандартную неопределенность измерений объема газа, приведенного к стандартным условиям, с учетом погрешности измерения температуры, без учета погрешности от принятия давления и коэффициента сжимаемости за УПВ u'_V , %, рассчитывают по формуле:

$$u'_V = 0,5 \cdot \delta_V = 0,5 \cdot 3,0 = 1,5 \%$$

10. Относительную стандартную неопределенность вычисления объема газа, приведенного к стандартным условиям, с учетом погрешности измерения температуры $u'_{\text{ВТ}}$, %, рассчитывают по формуле:

$$u'_{\text{ВТ}} = 0,5 \cdot \delta_{\text{ВТ}} = 0,5 \cdot 0,2 = 0,1 \%$$

11. Относительную стандартную неопределенность от принятия абсолютного давления УПВ u'_p , %, рассчитывают по формуле:

$$u'_p = \frac{100}{\sqrt{6}} \cdot \left(\frac{P_{\text{макс}} - P_{\text{мин}}}{P_{\text{макс}} + P_{\text{мин}}} \right) = \frac{100}{\sqrt{6}} \cdot \left(\frac{0,10815 - 0,10185}{0,10815 + 0,10185} \right) = 1,225 \%$$

12. Относительную стандартную неопределенность определения коэффициента сжимаемости газа при принятии коэффициента сжимаемости. УПВ u'_K , %, рассчитывают по формуле:

$$u'_K = \frac{100}{\sqrt{6}} \cdot \left(\frac{K_{\text{макс}} - K_{\text{мин}}}{K_{\text{макс}} + K_{\text{мин}}} \right) = \frac{100}{\sqrt{6}} \cdot \left(\frac{1,0017 - 0,9975}{1,0017 + 0,9975} \right) = 0,086 \%$$

13. Относительную суммарную стандартную неопределенность измерений объема газа, приведенного к стандартным условиям, u'_{VC} , %, рассчитывают по формуле:

$$u'_{VC} = \sqrt{u_V'^2 + u_{BT}'^2 + u_P'^2 + u_K'^2} = \sqrt{1,5^2 + 0,1^2 + 1,225^2 + 0,086^2} = 1,94 \%$$

14. Относительную расширенную неопределенность измерений объема газа, приведенного к стандартным условиям, U'_{VC} , %, рассчитывают по формуле:

$$U'_{VC} = 2 \cdot u'_{VC} = 2 \cdot 1,94 = 3,88 \%$$

При относительной стандартной неопределенности определения интервала времени не более 0,01 % относительную расширенную неопределенность измерений (при коэффициенте охвата 2) объема природного газа, приведенного к стандартным условиям, принимают равной относительной расширенной неопределенности измерений (при коэффициенте охвата 2) объемного расхода природного газа, приведенного к стандартным условиям.

Начальник отдела аттестации
методик измерений и проведения
метрологической экспертизы



Э.Р. Валиев



ООО ЦМ «СТП»

«УТВЕРЖДАЮ»

Технический директор
по методологии измерений и учета
ООО ЦМ «СТП»



Н.А. Николаев
2023 г.

ИНСТРУКЦИЯ

ГОСУДАРСТВЕННАЯ СИСТЕМА ОБЕСПЕЧЕНИЯ ЕДИНСТВА ИЗМЕРЕНИЙ

ОБЪЕМ ПРИРОДНОГО ГАЗА

Методика измерений комплексами для измерения количества газа СГ-ТКР и
счетчиками газа с корректором объема газа ТК220

Казань
2023

ПРЕДИСЛОВИЕ

1 РАЗРАБОТАНА	Обществом с ограниченной ответственностью Центр Метрологии «СТП» (ООО ЦМ «СТП»)
ИСПОЛНИТЕЛИ	Гумиров Р.И.
2 УТВЕРЖДЕНА	ООО ЦМ «СТП» « <u>27</u> » <u>03</u> 2023 г.
3 АТТЕСТОВАНА	ООО ЦМ «СТП» « <u>27</u> » <u>03</u> 2023 г. Свидетельство об аттестации № <u>2703/2-293</u> -311459-2023
4 СВЕДЕНИЯ О РЕГИСТРАЦИИ	Регистрационный номер методики измерений в Федеральном информационном фонде по обеспечению единства измерений <u>ФР, 1, 29, 2023, 45650</u>

Настоящая инструкция не может быть полностью или частично воспроизведена, тиражирована и (или) распространена без разрешения ООО ЦМ «СТП»

СОДЕРЖАНИЕ

	Стр.
1 НАЗНАЧЕНИЕ И ОБЛАСТЬ ПРИМЕНЕНИЯ	5
2 НОРМАТИВНЫЕ ССЫЛКИ.....	5
3 ТЕРМИНЫ, ОПРЕДЕЛЕНИЯ, СОКРАЩЕНИЯ И ОБОЗНАЧЕНИЯ	5
4 ТРЕБОВАНИЯ К ПОКАЗАТЕЛЯМ ТОЧНОСТИ ИЗМЕРЕНИЙ	6
5 ТРЕБОВАНИЯ К СРЕДСТВАМ ИЗМЕРЕНИЙ	7
6 ТРЕБОВАНИЯ К МОНТАЖУ СРЕДСТВ ИЗМЕРЕНИЙ.....	10
7 МЕТОД ИЗМЕРЕНИЙ.....	11
8 ТРЕБОВАНИЯ БЕЗОПАСНОСТИ, ОХРАНЫ ОКРУЖАЮЩЕЙ СРЕДЫ	12
9 ТРЕБОВАНИЯ К КВАЛИФИКАЦИИ ОПЕРАТОРОВ	13
10 ТРЕБОВАНИЯ К УСЛОВИЯМ ИЗМЕРЕНИЙ.....	13
11 ПОДГОТОВКА К ВЫПОЛНЕНИЮ ИЗМЕРЕНИЙ И ПОРЯДОК ИХ ПРОВЕДЕНИЯ	13
12 ОБРАБОТКА РЕЗУЛЬТАТОВ ИЗМЕРЕНИЙ	15
13 КОНТРОЛЬ ТОЧНОСТИ РЕЗУЛЬТАТОВ ИЗМЕРЕНИЙ	15
14 ОФОРМЛЕНИЕ РЕЗУЛЬТАТОВ ИЗМЕРЕНИЙ.....	17
15 ПРОВЕРКА РЕАЛИЗАЦИИ МЕТОДИКИ ИЗМЕРЕНИЙ.....	17
ПРИЛОЖЕНИЕ А (ОБЯЗАТЕЛЬНОЕ) ВЫБОР ТИПОРАЗМЕРА СЧЕТЧИКА ГАЗА	19
ПРИЛОЖЕНИЕ Б (ОБЯЗАТЕЛЬНОЕ) СХЕМЫ МОНТАЖА ПРЕОБРАЗОВАТЕЛЯ ТЕМПЕРАТУРЫ В СОСТАВЕ ТК220	20
ПРИЛОЖЕНИЕ В (СПРАВОЧНОЕ) ПРИМЕРЫ РАСЧЕТОВ ОТНОСИТЕЛЬНОЙ РАСШИРЕННОЙ НЕОПРЕДЕЛЕННОСТИ ИЗМЕРЕНИЙ ОБЪЕМА ГАЗА, ПРИВЕДЕННОГО К СТАНДАРТНЫМ УСЛОВИЯМ.....	24
ПРИЛОЖЕНИЕ Г (СПРАВОЧНОЕ) ПРИМЕРЫ РАСЧЕТОВ ОТНОСИТЕЛЬНОЙ РАСШИРЕННОЙ НЕОПРЕДЕЛЕННОСТИ ИЗМЕРЕНИЙ ОБЪЕМА ГАЗА, ПРИВЕДЕННОГО К СТАНДАРТНЫМ УСЛОВИЯМ, ВЫПОЛНЕННЫЕ С ПРИМЕНЕНИЕМ ПРОГРАММНОГО КОМПЛЕКСА «РАСХОДОМЕР ИСО» МОДУЛЬ «ГОСТ Р 8.995–2020».....	28
ПРИЛОЖЕНИЕ Д (РЕКОМЕНДУЕМОЕ) ФОРМА АКТА ПРОВЕРКИ СОСТОЯНИЯ И ПРИМЕНЕНИЯ СРЕДСТВ ИЗМЕРЕНИЙ И СОБЛЮДЕНИЯ ТРЕБОВАНИЙ ИНСТРУКЦИИ.....	35

БИБЛИОГРАФИЯ.....37

1 НАЗНАЧЕНИЕ И ОБЛАСТЬ ПРИМЕНЕНИЯ

1.1 Настоящая инструкция устанавливает методику измерений объема природного газа по ГОСТ 5542–2014, ГОСТ 5542–2022 (далее – газ), приведенного к стандартным условиям, в диапазоне от 0,01 до 200,00 м³ за час, комплексами для измерения количества газа СГ-ТКР и счетчиками газа ВКР, ВК, работающими совместно с корректором объема газа ТК220.

1.2 Применение настоящей инструкции обеспечивает получение результатов измерения объема газа, приведенного к стандартным условиям, с показателями точности, соответствующими [1].

1.3 Инструкция разработана в соответствии с требованиями ГОСТ Р 8.563.

2 НОРМАТИВНЫЕ ССЫЛКИ

В настоящей инструкции использованы нормативные ссылки на следующие стандарты:
ГОСТ 8.417–2002 Государственная система обеспечения единства измерений. Единицы величин

ГОСТ 1805–76 Масло приборное МВП. Технические условия

ГОСТ 5542–2014 Газы горючие природные промышленного и коммунально-бытового назначения. Технические условия

ГОСТ 5542–2022 Газ природный промышленного и коммунально-бытового назначения. Технические условия

ГОСТ 17378–2001 Детали трубопроводов бесшовные приварные из углеродистой и низколегированной стали. Переходы. Конструкция

ГОСТ 19783–74 Паста кремнийорганическая теплопроводная. Технические условия

ГОСТ 30319.2–2015 Газ природный. Методы расчета физических свойств. Вычисление физических свойств на основе данных о плотности при стандартных условиях и содержании азота и диоксида углерода

ГОСТ Р 8.563–2009 Государственная система обеспечения единства измерений. Методики (методы) измерений

ГОСТ Р 8.995–2020 Государственная система обеспечения единства измерений. Объемный расход и объем природного газа. Методика (метод) измерений с применением мембранных и струйных счетчиков газа

Примечание – При пользовании настоящей инструкцией целесообразно проверить действие ссылочных стандартов по соответствующим указателям, составленным на 1 января текущего года, и информационным указателям, опубликованным в текущем году. Если ссылочный документ заменен (изменен), то при пользовании настоящей инструкцией следует руководствоваться замененным (измененным) стандартом. Если документ отменен без замены, то положение, в котором дана ссылка на него, применяется в части, не затрагивающей эту ссылку.

3 ТЕРМИНЫ, ОПРЕДЕЛЕНИЯ, СОКРАЩЕНИЯ И ОБОЗНАЧЕНИЯ

3.1 В настоящей инструкции применены термины и определения в соответствии с ГОСТ Р 8.995 и [2].

3.2 Сокращения

В настоящей инструкции приняты следующие сокращения:

ВПИ – верхний предел измерений;

ДИ – диапазон измерений;

ИТ – измерительный трубопровод;

СИ – средство(а) измерений;

УИ – узел измерений;

УПВ – условно-постоянная величина;

ФИФОЕИ – Федеральный информационный фонд по обеспечению единства измерений.

3.3 Обозначения

В настоящей инструкции используются следующие обозначения:

D – внутренний диаметр измерительного трубопровода, мм;

DN – условный внутренний диаметр (условный проход), мм;

$Q_{\text{мин}}$ – наименьшее значение величины объемного расхода газа при рабочих условиях, м³/ч;

$Q_{\text{макс}}$ – наибольшее значение величины объемного расхода газа при рабочих условиях, м³/ч;

$Q_{\text{ном}}$ – номинальный объемный расход газа при рабочих условиях, м³/ч.

Остальные обозначения указаны непосредственно в тексте.

Допускается при измерениях объема газа применять наравне с единицами, указанными в настоящей инструкции, другие единицы по ГОСТ 8.417, [3], допускаемых к применению в Российской Федерации, а также десятичные кратные и дольные единицы.

4 ТРЕБОВАНИЯ К ПОКАЗАТЕЛЯМ ТОЧНОСТИ ИЗМЕРЕНИЙ

Относительная расширенная неопределенность (при коэффициенте охвата 2)¹⁾ измерений объема газа, приведенного к стандартным условиям, по данной методике составляет:

1) 4,0 % в ДИ объемного расхода газа, приведенного к стандартным условиям, от 0,01 до 150,00 м³/ч;

2) 3,0 % в ДИ объемного расхода, приведенного к стандартным условиям, от 150,00 до 200,00 м³/ч.

¹⁾ Численное значение соответствует границам относительной погрешности измерений при доверительной вероятности 0,95.

5 ТРЕБОВАНИЯ К СРЕДСТВАМ ИЗМЕРЕНИЙ

При выполнении измерений применяют следующие СИ:

5.1 Комплексы для измерения количества газа СГ-ТКР (№ 88224-23 в ФИФОЕИ), исполнение СГ-ТКР-Д (далее – комплекс СГ-ТКР-Д). В составе комплекса СГ-ТКР-Д могут применяться счетчики газа объемные мембранные ВКР (№ 86899-22 в ФИФОЕИ) (далее – ВКР), счетчики газа объемные диафрагменные ВК (№ 84689-22 в ФИФОЕИ) (далее – ВК), счетчики газа объемные диафрагменные ВК-Г (№ 60295-15 в ФИФОЕИ) (далее – ВК-Г), счетчики газа диафрагменные ВК-Г1,6; ВК-Г2,5; ВК-Г4; ВК-Г6; ВК-Г10; ВК-Г16; ВК-Г25 (№ 36707-08 в ФИФОЕИ), счетчики газа диафрагменные ВК-Г40, ВК-Г65, ВК-Г100 (№ 36706-08 в ФИФОЕИ), корректор объема газа ТК220 (№ 87614-22 в ФИФОЕИ). В состав корректора объема газа ТК220 входит термопреобразователь сопротивления 500П (Pt500) (далее – преобразователь температуры).

5.1.1 Метрологические характеристики комплексов газа СГ-ТКР-Д

5.1.1.1 ДИ объемного расхода при рабочих условиях* от 0,016 до 160,000 м³/ч.

5.1.1.2 Пределы допускаемой относительной погрешности измерения объема газа, приведенного к стандартным условиям, с учетом погрешности измерения температуры, без учета погрешности от принятия давления и коэффициента сжимаемости за условно-постоянные величины, %:

– ±1,7 % в диапазоне объемных расходов при рабочих условиях от 0,1·Q_{ном} до Q_{макс} включ.;

– ±3,0 % в диапазоне объемных расходов при рабочих условиях от Q_{мин} до 0,1·Q_{ном}.

5.1.1.3 Метрологические характеристики счетчиков газа применяемых в составе комплексов газа СГ-ТКР-Д приведены в 5.2.2 – 5.2.6 настоящей инструкции.

5.1.1.4 Метрологические характеристики корректора объема газа ТК220 приведены в 5.3.1 настоящей инструкции.

5.2 Счетчики газа диафрагменные ВК-Г40, ВК-Г65, ВК-Г100 (№ 36706-08 в ФИФОЕИ), а также отдельно счетчики газа объемные мембранные ВКР (№ 86899-22 в ФИФОЕИ), счетчики газа объемные диафрагменные ВК (№ 84689-22 в ФИФОЕИ), счетчики газа объемные диафрагменные ВК-Г (№ 60295-15 в ФИФОЕИ), счетчики газа диафрагменные ВК-Г1,6; ВК-Г2,5; ВК-Г4; ВК-Г6; ВК-Г10; ВК-Г16; ВК-Г25 (№ 36707-08 в ФИФОЕИ), счетчики газа диафрагменные ВК-Г40, ВК-Г65, ВК-Г100 (№ 36706-08 в ФИФОЕИ).

5.2.1 Метрологические характеристики счетчиков газа

5.2.2 Метрологические характеристики ВКР представлены в таблице 5.1.

* ДИ объемного расхода комплекса СГ-ТКР-Д при рабочих условиях определяется типоразмером применяемого счетчика.

ОБЪЕМ ПРИРОДНОГО ГАЗА. МЕТОДИКА ИЗМЕРЕНИЙ КОМПЛЕКСАМИ ДЛЯ ИЗМЕРЕНИЯ КОЛИЧЕСТВА ГАЗА СГ-ТКР И СЧЕТЧИКАМИ ГАЗА С КОРРЕКТОРОМ ОБЪЕМА ГАЗА ТК220

Таблица 5.1 – Метрологические характеристики ВКР

Типоразмер счетчика газа диафрагменного ВКР	Объемный расход при рабочих условиях, м ³ /ч			Пределы допускаемой основной относительной погрешности при измерении объема газа при рабочих условиях, %
	Q _{мин}	Q _{ном}	Q _{макс}	
ВКР-G1,6	0,016	1,600	2,500	от Q _{мин} до 0,1·Q _{ном} ±3 от 0,1·Q _{ном} до Q _{макс} вкл. ±1,5
ВКР-G2,5	0,025	2,500	4,000	
ВКР-G4	0,04	4,00	6,00	
ВКР-G5	0,04	5,00	8,00	
ВКР-G6	0,06	6,00	10,00	
ВКР-G10	0,1	10,0	16,0	
ВКР-G16	0,16	16,00	25,00	
ВКР-G25	0,25	25,00	40,00	
ВКР-G40	0,4	40,0	65,0	
ВКР-G65	0,65	65,00	100,00	
ВКР-G100	1,0	100,0	160,0	

5.2.3 Метрологические характеристики ВК представлены в таблице 5.2.

Таблица 5.2 – Метрологические характеристики ВК

Типоразмер счетчика газа объемного диафрагменного ВК	Объемный расход при рабочих условиях, м ³ /ч			Пределы допускаемой относительной погрешности при измерении объема газа при рабочих условиях, %
	Q _{мин}	Q _{ном}	Q _{макс}	
ВК-G10	0,1	10,0	16,0	от Q _{мин} до 0,1·Q _{ном} ±3 от 0,1·Q _{ном} до Q _{макс} ±1,5
ВК-G16	0,16	16,00	25,00	
ВК-G25	0,25	25,00	40,00	
ВК-G40	0,4	40,0	65,0	
ВК-G65	0,65	65,00	100,00	
ВК-G100	1,0	100,0	160,0	

5.2.4 Метрологические характеристики ВК-G представлены в таблице 5.3.

Таблица 5.3 – Метрологические характеристики ВК-G

Типоразмер счетчика газа объемного диафрагменного ВК-G	Объемный расход при рабочих условиях, м ³ /ч			Пределы допускаемой основной относительной погрешности при измерении объема, %
	Q _{мин}	Q _{ном}	Q _{макс}	
ВК-G1,6	0,016	1,600	2,500	от Q _{мин} до 0,1·Q _{ном} ±3 от 0,1·Q _{ном} до Q _{макс} ±1,5
ВК-G2,5	0,025	2,500	4,000	
ВК-G4	0,04	4,00	6,00	
ВК-G6	0,06	6,00	10,00	

ОБЪЕМ ПРИРОДНОГО ГАЗА. МЕТОДИКА ИЗМЕРЕНИЙ КОМПЛЕКСАМИ ДЛЯ ИЗМЕРЕНИЯ КОЛИЧЕСТВА ГАЗА СГ-ТКР И СЧЕТЧИКАМИ ГАЗА С КОРРЕКТОРОМ ОБЪЕМА ГАЗА ТК220

5.2.5 Метрологические характеристики счетчиков газа диафрагменных ВК-G1,6; ВК-G2,5; ВК-G4; ВК-G6; ВК-G10; ВК-G16; ВК-G25 представлены в таблице 5.4.

Таблица 5.4 – Метрологические характеристики счетчиков газа диафрагменных ВК-G1,6; ВК-G2,5; ВК-G4; ВК-G6; ВК-G10; ВК-G16; ВК-G25

Типоразмер счетчика газа диафрагменного ВК	Объемный расход при рабочих условиях, м ³ /ч			Пределы допускаемой относительной погрешности в диапазоне расходов, %
	Q _{мин}	Q _{ном}	Q _{макс}	
ВК-G1,6	0,016	1,600	2,500	от Q _{мин} до 0,1·Q _{ном} ±3 от 0,1·Q _{ном} до Q _{макс} ±1,5
ВК-G2,5	0,025	2,500	4,000	
ВК-G4	0,04	4,00	6,00	
ВК-G6	0,06	6,00	10,00	
ВК-G10	0,1	10,0	16,0	
ВК-G16	0,16	16,00	25,00	
ВК-G25	0,25	25,00	40,00	

5.2.6 Метрологические характеристики счетчиков газа диафрагменных ВК-G40, ВК-G65, ВК-G100 представлены в таблице 5.5.

Таблица 5.5 – Метрологические характеристики счетчиков газа диафрагменных ВК-G40; ВК-G65, ВК-G100

Типоразмер счетчика газа объемного диафрагменного ВК	Объемный расход при рабочих условиях, м ³ /ч			Пределы допускаемой относительной погрешности в диапазоне расходов, %
	Q _{мин}	Q _{ном}	Q _{макс}	
ВК-G40	0,4	40,0	65,0	от Q _{мин} до 0,1·Q _{ном} ±3 от 0,1·Q _{ном} до Q _{макс} ±1,5
ВК-G65	0,65	65,00	100,00	
ВК-G100	1	100	160	

5.3 Корректоры объема газа ТК220 (№ 87614-22 в ФИФОЕИ) (далее – ТК220).

5.3.1 Метрологические характеристики ТК220 представлены в таблице 5.6.

Таблица 5.6 – Метрологические характеристики ТК220

Наименование характеристики	Значение
ДИ температуры газа с помощью термопреобразователя сопротивления 500П (Pt500), входящего в состав ТК220, °С	от минус 30 до 60
Пределы допускаемой относительной погрешности измерения температуры, %	±0,1
Пределы допускаемой относительной погрешности вычисления объема, приведенного к стандартным условиям, с учетом погрешности измерения температуры, %	±0,2

5.4 Процедура выбора типоразмера счетчика газа приведена в приложении А.

**ОБЪЕМ ПРИРОДНОГО ГАЗА. МЕТОДИКА ИЗМЕРЕНИЙ КОМПЛЕКСАМИ ДЛЯ ИЗМЕРЕНИЯ
КОЛИЧЕСТВА ГАЗА СГ-ТКР И СЧЕТЧИКАМИ ГАЗА
С КОРРЕКТОРОМ ОБЪЕМА ГАЗА ТК220**

5.5 При необходимости, для контроля режимов технологических процессов и условий проведения измерений, могут применяться дополнительные СИ давления и температуры. Пределы допускаемой основной относительной погрешности измерения температуры с помощью дополнительных СИ температуры не должны превышать $\pm 0,1$ %. Пределы допускаемой основной приведенной погрешности измерения давления с помощью дополнительных СИ давления не должны превышать $\pm 0,2$ %.

5.6 ДИ применяемых СИ должны перекрывать диапазон изменения значений измеряемого параметра потока и среды.

5.7 Условия эксплуатации применяемых СИ должны соответствовать требованиям технической (эксплуатационной) документации применяемых СИ.

6 ТРЕБОВАНИЯ К МОНТАЖУ СРЕДСТВ ИЗМЕРЕНИЙ

6.1 Условия эксплуатации, монтаж применяемых СИ, ввод в эксплуатацию и техническое обслуживание СИ должны соответствовать и проводиться в соответствии с требованиями технической (эксплуатационной) документации на СИ.

6.2 Монтаж УИ на базе комплекса СГ-ТКР-Д на ИТ проводится согласно [4].

6.3 Монтаж исполнения УИ на базе счетчика газа с ТК220

6.3.1 Монтаж счетчика газа на ИТ проводится в соответствии с требованиями технической (эксплуатационной) документации на данный счетчик.

Для исключения прогиба участков ИТ, прилегающих к счетчику газа, корпус счетчика газа, начиная с типоразмера G10, необходимо дополнительно закрепить.

6.3.2 Монтаж ТК220 проводится в соответствии с [5].

Корректор монтируется на корпусе счетчика газа или отдельно (на стену).

6.4 Варианты монтажа преобразователя температуры в комплексах СГ-ТКР-Д:

– в соответствии с приложением Б, на рисунках Б.1, Б.2 преобразователь температуры монтируется в защитной гильзе в корпусе счетчика газа;

– в соответствии с приложением Б, на рисунке Б.3 преобразователь температуры устанавливается на корпусе счетчика газа за задней стенкой ТК220;

– в соответствии с приложением Б, на рисунке Б.4 преобразователь температуры устанавливается в защитной гильзе штуцера счетчика или на ИТ.

6.5 При использовании в УИ ВКР (ВК) совместно с ТК220 измерение температуры проводится с помощью преобразователя температуры, входящего в состав ТК220, размещенного во внутренней полости корпуса счетчика. При отсутствии предусмотренного изготовителем места для размещения преобразователя температуры во внутренней полости счетчика, преобразователь температуры размещают на прилегающем прямолинейном участке ИТ до счетчика на расстоянии не более $3DN$ от входного присоединительного штуцера или фланца счетчика, при этом осевая линия преобразователя температуры должна пересекать осевую линию ИТ. Расположение преобразователя температуры возможно как радиальное относительно оси трубопровода, так и наклонное под углом от 45 до 90° .

6.6 В случае размещения преобразователя температуры на прилегающем прямолинейном участке ИТ, чувствительный элемент преобразователя температуры должен

**ОБЪЕМ ПРИРОДНОГО ГАЗА. МЕТОДИКА ИЗМЕРЕНИЙ КОМПЛЕКСАМИ ДЛЯ ИЗМЕРЕНИЯ
КОЛИЧЕСТВА ГАЗА СГ-ТКР И СЧЕТЧИКАМИ ГАЗА
С КОРРЕКТОРОМ ОБЪЕМА ГАЗА ТК220**

быть погружен на глубину от $0,3D$ до $0,8D$. Преобразователь температуры может быть погружен непосредственно в ИТ или в защитную гильзу (карман). При установке преобразователя температуры в гильзу должен быть обеспечен надежный тепловой контакт. Для обеспечения теплового контакта полость между внутренней стенкой гильзы и внешней заполняют, например, жидким маслом (масло приборное МВП по ГОСТ 1805 и др.) или теплопроводной пастой (кремнийорганическая теплопроводная паста КПП-8 по ГОСТ 19783 и др.). Преобразователь температуры погружают в гильзу на ее полную глубину (с монтажным зазором). Рекомендуется, чтобы зазор между боковыми стенками гильзы и преобразователя температуры не превышал $0,5$ мм. Теплоизолируют участок ИТ на длине от $1DN$ до места установки преобразователя температуры и до входного патрубка/фланца счетчика. Дополнительно теплоизолируют монтажные детали (бобышку крепления и т.п.). Толщина теплоизолирующего слоя должна быть не менее 5 мм с коэффициентом теплопроводности не более $0,1$ Вт/(м·К).

6.7 Глубина погружения преобразователя температуры, с учетом длины монтажных деталей, должна быть равна длине монтажной части преобразователя температуры, установленной изготовителем конкретного типа преобразователя температуры.

Примечание 1 – Длина монтажных деталей (бобышки и т. п.) должна быть минимально необходимой с учетом конструктивных особенностей преобразователя температуры. На трубопроводах DN от 25 до 50 мм допускается установка преобразователя температуры в расширителе до счетчика. Расстояние от входного присоединительного штуцера или фланца счетчика до места пересечения оси преобразователя температуры со стенкой ИТ должно быть в пределах от $3DN$ до $7DN$. Чувствительный элемент преобразователя температуры должен быть размещен на глубине от $0,3Dp$ до $0,7Dp$. Конусность перехода расширителя должна соответствовать требованиям ГОСТ 17378.

Примечание 2 – Dp – внутренний диаметр расширителя.

7 МЕТОД ИЗМЕРЕНИЙ

7.1 Измерение объема газа, приведенного к стандартным условиям, выполняют косвенным методом динамических измерений, основанном на измерении объемного расхода и объема газа при рабочих условиях и его приведении к стандартным условиям. Для приведения измеренного объемного расхода и объема газа при рабочих условиях к стандартным условиям используют значения измеренной ТК220 температуры газа и подстановочных условно-постоянных величин абсолютного давления и коэффициента сжимаемости.

7.2 Принцип действия комплекса СГ-ТКР-Д основан на измерении объема газа при рабочих условиях с помощью счетчика газа, температуры газа с помощью преобразователя температуры в составе ТК220 и вычисления с использованием подстановочных УПВ абсолютного давления и коэффициента сжимаемости ТК220 объема газа, приведенного к стандартным условиям.

7.3 Принцип действия счетчика газа основан на преобразовании давлений газа на входе и выходе счетчика в возвратно-поступательное движение мембран, находящихся внутри и образующих измерительные камеры. Движение мембран преобразуется во вращательное движение, которое через вспомогательные элементы передается на отсчетное устройство.

**ОБЪЕМ ПРИРОДНОГО ГАЗА. МЕТОДИКА ИЗМЕРЕНИЙ КОМПЛЕКСАМИ ДЛЯ ИЗМЕРЕНИЯ
КОЛИЧЕСТВА ГАЗА СГ-ТКР И СЧЕТЧИКАМИ ГАЗА
С КОРРЕКТОРОМ ОБЪЕМА ГАЗА ТК220**

7.4 Приведение объема газа к стандартным условиям выполняют с помощью ТК220 методом Т-пересчета на основании результатов измерений температуры и принятых за УПВ абсолютного давления и коэффициента сжимаемости газа.

7.5 Объем газа V_c , м³/ч, приведенный к стандартным условиям, определяют по формуле:

$$V_c = \Delta V_p \cdot \frac{1}{T} \cdot \frac{p \cdot T_c}{p_c \cdot K} \quad (7.1)$$

- где ΔV_p – объем газа при рабочих условиях, м³ за час;
 p – абсолютное давление газа, принятое УПВ, МПа;
 T_c – термодинамическая температура газа при стандартных условиях газа, К;
 T – термодинамическая температура газа, К;
 p_c – абсолютное давление газа при стандартных условиях 0,101325 МПа;
 K – коэффициент сжимаемости газа, принятый УПВ.

7.6 Коэффициент сжимаемости газа K определяется по формуле:

$$K = \frac{Z}{Z_c} \quad (7.2)$$

где Z, Z_c – факторы сжимаемости газа при рабочих и стандартных условиях соответственно, определенные в соответствии ГОСТ 30319.2.

7.7 Термодинамическую (абсолютную) температуру газа T , К, рассчитывают по формуле:

$$T = 273,15 + t \quad (7.3)$$

где t – температура газа, °С.

7.8 Объемный расход газа Q_c , м³/ч, приведенный к стандартным условиям, рассчитывают по формуле:

$$Q_c = \frac{\Delta V_c}{\Delta T} \quad (7.4)$$

где ΔV_c – объем прошедшего газа, м³;

ΔT – промежуток времени измерения, ч.

8 ТРЕБОВАНИЯ БЕЗОПАСНОСТИ, ОХРАНЫ ОКРУЖАЮЩЕЙ СРЕДЫ

При выполнении измерений соблюдают требования, нормы и правила безопасности, производственной санитарии и охраны окружающей среды, действующие на территории организации, применяющей настоящую методику.

9 ТРЕБОВАНИЯ К КВАЛИФИКАЦИИ ОПЕРАТОРОВ

9.1 К выполнению измерений и (или) обработке их результатов допускаются лица, изучившие техническую (эксплуатационную) документацию на СИ, дополнительные и вспомогательные устройства, настоящую инструкцию, прошедшие инструктаж по охране труда и имеющие опыт эксплуатации измерительной техники.

9.2 Оператор должен знать и выполнять инструкции по эксплуатации применяемых СИ.

10 ТРЕБОВАНИЯ К УСЛОВИЯМ ИЗМЕРЕНИЙ

10.1 Условия эксплуатации и монтаж СИ, применяемых по данной инструкции, должны соответствовать требованиям технической (эксплуатационной) документации на СИ.

10.2 Напряженность постоянных и переменных электромагнитных полей, а также уровень промышленных радиопомех не должны превышать пределов, установленных изготовителем применяемых СИ.

10.3 При наличии соответствующих требований изготовителя СИ уровни вибраций в местах размещения СИ не должны превышать установленных изготовителем пределов.

10.4 Измеряемая среда – газ.

10.5 Диапазоны изменения параметров газа приведены в таблице 10.1.

Таблица 10.1 – Диапазоны изменения параметров газа

Наименование характеристики	Значение
Объемный расход газа при рабочих условиях ¹⁾ , м ³ /ч	от 0,016 до 160,000
Объемный расход газа, приведенного к стандартным условиям ²⁾ , м ³ /ч	от 0,01 до 200,00
Абсолютное давление газа ³⁾ , МПа	не более 0,11
Избыточное давление газа, МПа	не более 0,005
Температура газа, °С	от минус 23 до 60
Коэффициент сжимаемости ⁴⁾	от 0,9975 до 1,0017

¹⁾ Численно равен значению объема газа, м³, при рабочих условиях за час и определяется в зависимости от типоразмера счетчика газа.

²⁾ Численно равен значению объема газа, м³, приведенного к стандартным условиям за час, и определяется в зависимости от типоразмера счетчика газа, а также диапазонов рабочих параметров газа.

³⁾ Значение относительной стандартной неопределенности результатов измерений величины абсолютного давления, принятой условно-постоянной, вычисляемое по формуле (13.5), не должно превышать 1,225 %.

⁴⁾ Коэффициент сжимаемости принят УПВ. Диапазон изменения коэффициента сжимаемости определен для природного газа в диапазоне температуры от минус 23 до 60 °С и давления от 0,10 до 0,11 МПа.

11 ПОДГОТОВКА К ВЫПОЛНЕНИЮ ИЗМЕРЕНИЙ И ПОРЯДОК ИХ ПРОВЕДЕНИЯ

11.1 Перед началом измерений проверяют соответствие условий выполнения измерений требованиям раздела 10 настоящей инструкции.

ОБЪЕМ ПРИРОДНОГО ГАЗА. МЕТОДИКА ИЗМЕРЕНИЙ КОМПЛЕКСАМИ ДЛЯ ИЗМЕРЕНИЯ
КОЛИЧЕСТВА ГАЗА СГ-ТКР И СЧЕТЧИКАМИ ГАЗА
С КОРРЕКТОРОМ ОБЪЕМА ГАЗА ТК220

11.2 Подготовку к выполнению измерений проводят в соответствии с требованиями настоящей инструкции и технической (эксплуатационной) документацией СИ.

11.3 Проверяют состояние оборудования. Ежемесячно (если иной срок не предусмотрен технической документацией на обслуживание СИ) и/или по окончании технического обслуживания или ремонта, после заполнения ИТ газом, проверяют герметичность всех узлов и элементов оборудования, находящихся под давлением, фланцевых и резьбовых соединений, запорной арматуры, соединительных трубок. Места утечек определяют с помощью приборов (газоиндикаторов, газоанализаторов) или пенообразующим раствором. Обнаруженные утечки должны быть устранены на разгруженном по давлению оборудовании. Проверяют соответствие положения запорной арматуры на ИТ.

11.4 Контролируют целостность пломб и клейм на СИ.

11.5 Определение абсолютного давления газа

11.5.1 Абсолютное давление газа $P_{п}$, МПа, при принятии значения за УПВ, определяют по формуле:

$$P_{п} = \frac{P_{\max} + P_{\min}}{2}, \quad (11.1)$$

где P_{\max} – максимальное значение абсолютного давления в условиях эксплуатации, МПа;

P_{\min} – минимальное значение абсолютного давления в условиях эксплуатации, МПа.

11.5.2 Абсолютное давление газа P_{\max} , МПа, и P_{\min} , МПа, определяют в месте установки непосредственно с помощью СИ абсолютного давления или путем суммирования избыточного и атмосферного давлений по формулам:

$$P_{\max} = P_{\text{атм}}^{\max} + P_{\text{изб}}^{\max}, \quad (11.2)$$

где $P_{\text{атм}}^{\max}$ – максимальное атмосферное давления воздуха, МПа;

$P_{\text{изб}}^{\max}$ – максимальное избыточное давление газа, МПа,

$$P_{\min} = P_{\text{атм}}^{\min} + P_{\text{изб}}^{\min}, \quad (11.3)$$

где $P_{\text{атм}}^{\min}$ – минимальное атмосферное давления воздуха, МПа;

$P_{\text{изб}}^{\min}$ – минимальное избыточное давление газа, МПа.

11.5.3 Диапазон изменения избыточного давления принимается согласно данным поставщика газа или результатов измерений, полученных с помощью средства измерения давления любого принципа действия с пределами основной приведенной погрешности не превышающих $\pm 0,2\%$.

**ОБЪЕМ ПРИРОДНОГО ГАЗА. МЕТОДИКА ИЗМЕРЕНИЙ КОМПЛЕКСАМИ ДЛЯ ИЗМЕРЕНИЯ
КОЛИЧЕСТВА ГАЗА СГ-ТКР И СЧЕТЧИКАМИ ГАЗА
С КОРРЕКТОРОМ ОБЪЕМА ГАЗА ТК220**

Диапазон изменения атмосферного давления принимается по данным регионального центра по гидрометеорологии и мониторингу окружающей среды, территориально охватывающего УИ.

Примечание – Существенное влияние на значение относительной стандартной неопределенности результатов измерений величины абсолютного давления, принятой условно-постоянной величиной, вычисляемое по формуле (13.5), оказывает диапазон изменения атмосферного давления. Значение величины атмосферного давления необходимо контролировать не реже одного раза в день.

11.5.4 Проверяют следующее условие – значение относительной стандартной неопределенности результатов измерений величины абсолютного давления, принятой условно-постоянной, вычисляемое по формуле (13.5), не должно превышать 1,225 %

11.5.5 Если условие выполняется, то в ТК220 используемый ранее для расчета значение абсолютного давления не изменяют.

11.5.6 Если значение относительной стандартной неопределенности результатов измерений величины абсолютного давления, принятой условно-постоянной, превышает 1,225 %, то в ТК220 вносят актуальное значение абсолютного давления.

11.6 Значение УПВ коэффициента сжимаемости газа K принимают равным 0,9996 и вводят в ТК220.

11.7 Все СИ приводят в рабочее состояние и проводят необходимые измерения.

12 ОБРАБОТКА РЕЗУЛЬТАТОВ ИЗМЕРЕНИЙ

Расчет объема газа, приведенного к стандартным условиям, выполняется ТК220 автоматически по формуле (7.1) на основе измерений объема газа в рабочих условиях, температуры и введенных значений условно-постоянных параметров давления и коэффициента сжимаемости.

13 КОНТРОЛЬ ТОЧНОСТИ РЕЗУЛЬТАТОВ ИЗМЕРЕНИЙ

13.1 В соответствии с порядком [6], установленным законодательством Российской Федерации об обеспечении единства измерений, СИ должны быть поверены и допущены к применению. Результаты поверки СИ подтверждаются сведениями о результатах поверки СИ, включенными в ФИФОЕИ.

13.2 Расчет относительной расширенной неопределенности (при коэффициенте охвата 2) результатов измерений объемного расхода газа, приведенного к стандартным условиям, может быть выполнен ручным способом или с применением программного комплекса «Расходомер ИСО» модуль «ГОСТ Р 8.995–2020».

13.3 Расчет неопределенности результатов измерений объема газа, приведенных к стандартным условиям, производится по формулам ниже.

13.4 Относительную расширенную неопределенность измерений объема газа, приведенного к стандартным условиям, U'_{VC} , %, определяют по формуле:

$$U'_{VC} = 2 \cdot u'_{VC}, \quad (13.1)$$

ОБЪЕМ ПРИРОДНОГО ГАЗА. МЕТОДИКА ИЗМЕРЕНИЙ КОМПЛЕКСАМИ ДЛЯ ИЗМЕРЕНИЯ
КОЛИЧЕСТВА ГАЗА СГ-ТКР И СЧЕТЧИКАМИ ГАЗА
С КОРРЕКТОРОМ ОБЪЕМА ГАЗА ТК220

где U'_{VC} – относительная суммарная стандартная неопределенность измерений объема газа, приведенного к стандартным условиям, %.

13.5 В случае применения комплекса СГ-ТКР-Д, относительную суммарную стандартную неопределенность измерений объема газа, приведенного к стандартным условиям, u'_{VC} , %, определяют по формуле:

$$u'_{VC} = \sqrt{u'^2_{VC} + u'^2_P + u'^2_K}, \quad (13.2)$$

где u'_{VC} – относительная стандартная неопределенность измерений объема газа, приведенного к стандартным условиям, с учетом погрешности измерения температуры, без учета погрешности от принятия давления и коэффициента сжимаемости за УПВ, %;

u'_P – относительная стандартная неопределенность от принятия абсолютного давления УПВ, %;

u'_K – относительная стандартная неопределенность от принятия коэффициента сжимаемости УПВ, %.

13.6 Относительную суммарную стандартную неопределенность измерений объема газа, приведенного к стандартным условиям, u'_{VC} , %, для УИ на базе счетчика, работающего совместно с ТК220, определяют по формуле:

$$u'_{VC} = \sqrt{u'^2_V + u'^2_{BT} + u'^2_P + u'^2_K}, \quad (13.3)$$

где u'_V – относительная стандартная неопределенность результатов измерений объема газа при рабочих условиях, %;

u'_{BT} – относительная стандартная неопределенность вычисления объема газа, приведенного к стандартным условиям, с учетом погрешности измерения температуры, %;

u'_P – относительная стандартная неопределенность от принятия абсолютного давления УПВ, %;

u'_K – относительная стандартная неопределенность от принятия коэффициента сжимаемости УПВ, %.

13.7 Относительную стандартную неопределенность результата измерений величины u'_{oy} , %, при известной относительной погрешности СИ рассчитывают по формуле:

$$u'_{oy} = 0,5 \cdot \delta_{oy}, \quad (13.4)$$

где δ_{oy} – относительная погрешность СИ величины y , %.

**ОБЪЕМ ПРИРОДНОГО ГАЗА. МЕТОДИКА ИЗМЕРЕНИЙ КОМПЛЕКСАМИ ДЛЯ ИЗМЕРЕНИЯ
КОЛИЧЕСТВА ГАЗА СГ-ТКР И СЧЕТЧИКАМИ ГАЗА
С КОРРЕКТОРОМ ОБЪЕМА ГАЗА ТК220**

13.8 Относительную стандартную неопределенность результатов измерений величины абсолютного давления и коэффициента сжимаемости, принятых условно-постоянными, вычисляют по формуле:

$$u'_y = \frac{100}{\sqrt{6}} \cdot \left(\frac{x_{max} - x_{min}}{x_{max} + x_{min}} \right), \quad (13.5)$$

где x_{max} – максимальное значение абсолютного давления, МПа, или коэффициента сжимаемости газа, принятых УПВ;

x_{min} – минимальное значение абсолютного давления, МПа, или коэффициента сжимаемости газа, принятых УПВ.

13.9 Результаты расчетов по формулам (13.2) – (13.6) округляют до двух знаков после запятой. Результаты расчета по формуле (13.1) округляют до одного знака после запятой.

13.10 Относительная расширенная неопределенность измерений объема газа, приведенного к стандартным условиям, не должна превышать значений, указанных в разделе 4 настоящей инструкции.

13.11 Примеры расчетов относительной расширенной неопределенности измерений объема газа, приведенного к стандартным условиям, представлены в приложениях В и Г.

14 ОФОРМЛЕНИЕ РЕЗУЛЬТАТОВ ИЗМЕРЕНИЙ

14.1 Результаты измерений представляют в отчетных документах, форма которых согласована заинтересованными сторонами.

14.2 Отчетные документы хранятся в электронном и бумажном вариантах в виде отчетов за определенные периоды времени.

14.3 Архивирование, сроки хранения отчетных документов определяют заинтересованные стороны.

15 ПРОВЕРКА РЕАЛИЗАЦИИ МЕТОДИКИ ИЗМЕРЕНИЙ

15.1 Проверку реализации методики измерений, изложенной в настоящей инструкции, проводят при внедрении методики измерений в практику своей деятельности юридические лица и индивидуальные предприниматели, при вводе УИ в эксплуатацию или после его реконструкции. Дополнительную проверку проводят по решению арбитражного суда в спорных случаях между собственником УИ и/или поставщиком (контрагентом), и/или потребителем.

15.2 В процессе эксплуатации владелец УИ несет ответственность за соблюдение требований настоящей инструкции.

15.3 При проведении проверки реализации методики измерений устанавливают:

- наличие технических описаний и (или) руководств по эксплуатации СИ;
- наличие паспортов или формуляров СИ;
- соответствие условий проведения измерений требованиям раздела 9 настоящей инструкции;

ОБЪЕМ ПРИРОДНОГО ГАЗА. МЕТОДИКА ИЗМЕРЕНИЙ КОМПЛЕКСАМИ ДЛЯ ИЗМЕРЕНИЯ
КОЛИЧЕСТВА ГАЗА СГ-ТКР И СЧЕТЧИКАМИ ГАЗА
С КОРРЕКТОРОМ ОБЪЕМА ГАЗА ТК220

– соответствие монтажа СИ, дополнительных и вспомогательных устройств требованиям технической (эксплуатационной) документации и раздела 5 настоящей инструкции;

– соблюдение требований раздела 4 настоящей инструкции.

15.4 Относительную расширенную неопределенность результатов измерений объема газа, приведенного к стандартным условиям, по каждой реализации данной методики измерений устанавливают на основании расчетов, выполненных в соответствии с разделом 13 настоящей инструкции. Результаты расчета должны являться неотъемлемым приложением акта и быть заверены подписью лица, проводившего расчет.

15.5 По результатам проверки составляют акт проверки состояния и применения СИ и соблюдения требований настоящей инструкции в соответствии с приложением Д.

ПРИЛОЖЕНИЕ А
(обязательное)

ВЫБОР ТИПОРАЗМЕРА СЧЕТЧИКА ГАЗА

А.1 Выбор типоразмера счетчика газа проводят с учетом рассчитанных максимального $q_{v0\ max}$, м³/ч, и минимального $q_{v0\ min}$, м³/ч, объемных расходов газа при рабочих условиях по формулам:

$$q_{v0\ max} = q_{c\ max} \cdot \frac{p_c \cdot T'_{max}}{p'_{min} \cdot T_c} \quad (A.1)$$

$$q_{v0\ min} = q_{c\ min} \cdot \frac{p_c \cdot T''_{min}}{p''_{max} \cdot T_c} \quad (A.2)$$

где $q_{c\ max}$ – максимальный и минимальный объемные расходы газа, приведенные к стандартным условиям (в соответствии с газопотребляющим оборудованием), м³/ч;

p_c – абсолютное давление, определяющее стандартные условия, равное 0,101325 МПа;

T'_{max} – максимальная температура газа, соответствующая максимальному потреблению газа, К;

p'_{min} – минимальное абсолютное давление газа, соответствующее максимальному потреблению газа, МПа;

T''_{min} – минимальная температура, соответствующая минимальному потреблению газа, К;

p''_{max} – максимальное абсолютное давление газа, соответствующее минимальному потреблению газа, МПа;

T_c – термодинамическая (абсолютная) температура, определяющая стандартные условия, равная 293,15 К.

А.2 По результатам расчетов рекомендуется выбирать типоразмер счетчика газа с ВШН объемного расхода при рабочих условиях $q_{v\ max}$, м³/ч, являющимся ближайшим большим к значению $q_{v0\ max}$, м³/ч.

А.3 Для выбранного типоразмера счетчика газа также проверяют выполнение условия:

$$q_{v0\ min} \leq q_{v\ min} \quad (A.3)$$

где $q_{v\ min}$ – нижний предел измерений объемного расхода при рабочих условиях счетчика, м³/ч.

ПРИЛОЖЕНИЕ Б
(обязательное)

СХЕМЫ МОНТАЖА ПРЕОБРАЗОВАТЕЛЯ ТЕМПЕРАТУРЫ В СОСТАВЕ ТК220

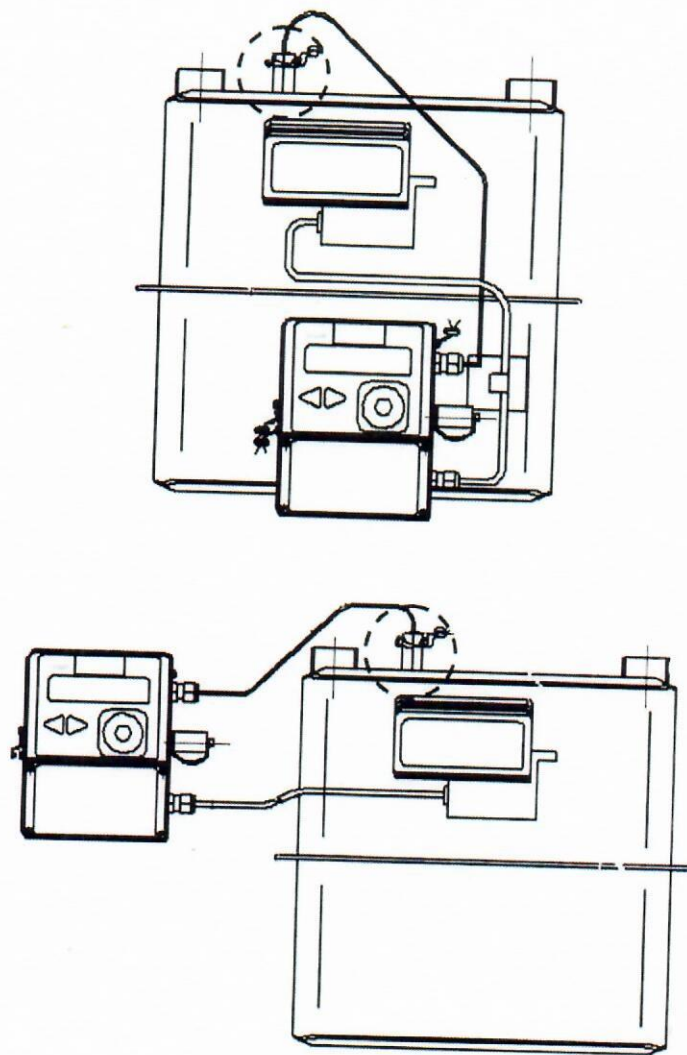


Рисунок Б.1 – Пример монтажа преобразователя температуры в защитной гильзе в корпусе счетчика газа с резьбовым типом соединения к трубопроводу (штриховая замкнутая линия на рисунке показывает расположение преобразователя температуры)

ОБЪЕМ ПРИРОДНОГО ГАЗА. МЕТОДИКА ИЗМЕРЕНИЙ КОМПЛЕКСАМИ ДЛЯ ИЗМЕРЕНИЯ
КОЛИЧЕСТВА ГАЗА СГ-ТКР И СЧЕТЧИКАМИ ГАЗА
С КОРРЕКТОРОМ ОБЪЕМА ГАЗА ТК220

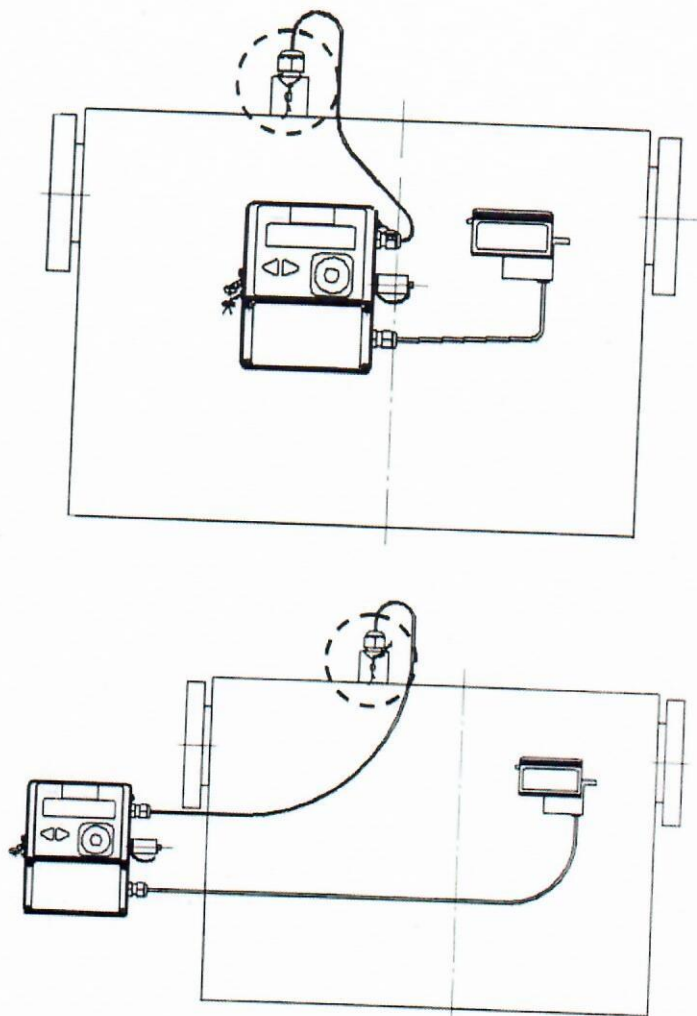


Рисунок Б.2 – Пример монтажа преобразователя температуры в защитной гильзе в специальный штуцер на корпусе счетчика газа с фланцевым типом соединения к трубопроводу (штриховая замкнутая линия на рисунке показывает расположение преобразователя температуры)

ОБЪЕМ ПРИРОДНОГО ГАЗА. МЕТОДИКА ИЗМЕРЕНИЙ КОМПЛЕКСАМИ ДЛЯ ИЗМЕРЕНИЯ
КОЛИЧЕСТВА ГАЗА СГ-ТКР И СЧЕТЧИКАМИ ГАЗА
С КОРРЕКТОРОМ ОБЪЕМА ГАЗА ТК220

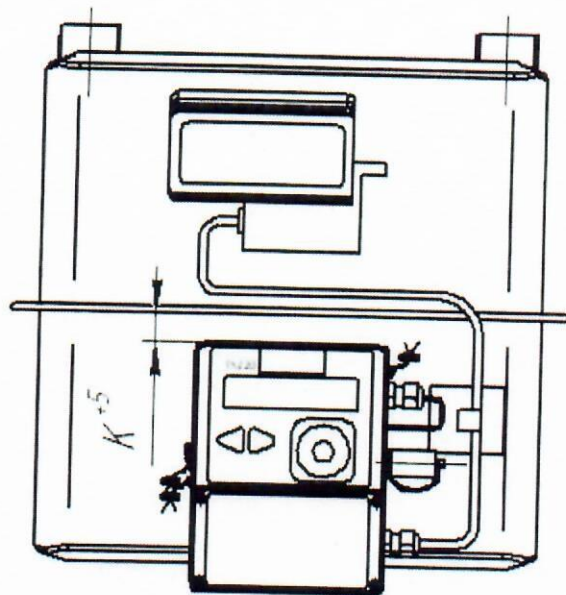


Рисунок Б.3 – Пример монтажа преобразователя температуры на корпусе счетчика газа с резьбовым типом соединения к трубопроводу за задней стенкой ТК220

ОБЪЕМ ПРИРОДНОГО ГАЗА. МЕТОДИКА ИЗМЕРЕНИЙ КОМПЛЕКСАМИ ДЛЯ ИЗМЕРЕНИЯ КОЛИЧЕСТВА ГАЗА СТ-ТКР И СЧЕТЧИКАМИ ГАЗА С КОРРЕКТОРОМ ОБЪЕМА ГАЗА ТК220

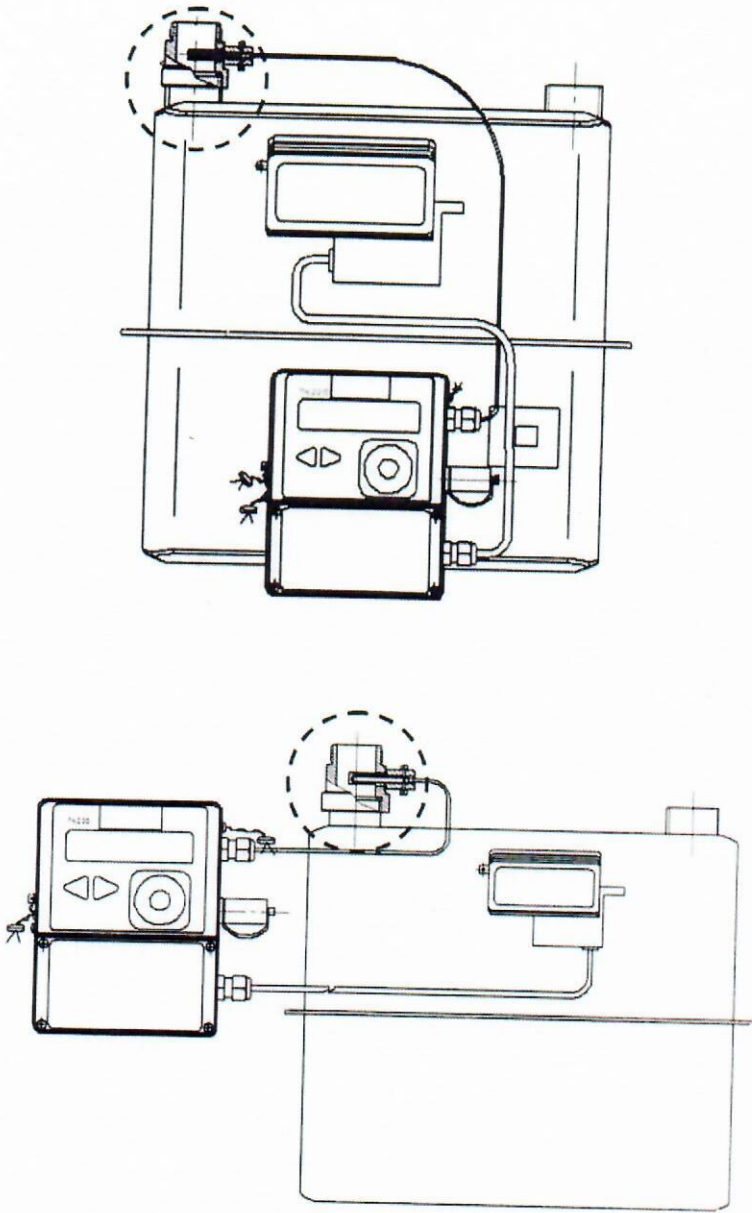


Рисунок Б.4 – Пример монтажа преобразователя температуры в защитной гильзе штуцера счетчика газа

ПРИЛОЖЕНИЕ В
(справочное)

**ПРИМЕРЫ РАСЧЕТОВ ОТНОСИТЕЛЬНОЙ РАСШИРЕННОЙ
НЕОПРЕДЕЛЕННОСТИ ИЗМЕРЕНИЙ ОБЪЕМА ГАЗА, ПРИВЕДЕННОГО К
СТАНДАРТНЫМ УСЛОВИЯМ**

В.1 Пример расчета относительной расширенной неопределенности измерений объема природного газа, приведенного к стандартным условиям, с помощью комплекса СГ-ТКР-Д. Исходные данные для расчета приведены в таблице В.1.

Таблица В.1 – Исходные данные

Наименование	Обозначение	Значение
Абсолютное давление газа, МПа, рассчитанное по формуле (11.1)	$P_{п}$	0,105
ВПИ абсолютного давления, МПа	P_{\max}	0,10815
Нижний предел изменения абсолютного давления, МПа	P_{\min}	0,10185
Пределы допускаемой относительной погрешности измерения объема газа, приведенного к стандартным условиям, с учетом погрешности измерения температуры, без учета погрешности от принятия давления и коэффициента сжимаемости за УПВ, %	δ_{V_c}	± 3
Максимальное значение коэффициента сжимаемости газа в рабочих диапазонах изменения давления, температуры	K_{\max}	1,0017
Минимальное значение коэффициента сжимаемости газа в рабочих диапазонах изменения давления, температуры	K_{\min}	0,9975

В.2 Относительную стандартную неопределенность измерений объема газа, приведенного к стандартным условиям, с учетом погрешности измерения температуры, без учета погрешности от принятия давления и коэффициента сжимаемости за УПВ u'_{V_c} , %, рассчитывают по формуле:

$$u'_{V_c} = 0,5 \cdot \delta_{V_c} = 0,5 \cdot 3,0 = 1,5 \%$$

В.3 Относительную стандартную неопределенность от принятия абсолютного давления УПВ u'_p , %, рассчитывают по формуле:

$$u'_p = \frac{100}{\sqrt{6}} \cdot \left(\frac{P_{\max} - P_{\min}}{P_{\max} + P_{\min}} \right) = \frac{100}{\sqrt{6}} \cdot \left(\frac{0,10815 - 0,10185}{0,10815 + 0,10185} \right) = 1,225 \%$$

ОБЪЕМ ПРИРОДНОГО ГАЗА. МЕТОДИКА ИЗМЕРЕНИЙ КОМПЛЕКСАМИ ДЛЯ ИЗМЕРЕНИЯ
КОЛИЧЕСТВА ГАЗА СГ-ТКР И СЧЕТЧИКАМИ ГАЗА
С КОРРЕКТОРОМ ОБЪЕМА ГАЗА ТК220

В.4 Относительную стандартную неопределенность определения коэффициента сжимаемости газа при принятии коэффициента сжимаемости УПВ u'_k , %, рассчитывают по формуле:

$$u'_k = \frac{100}{\sqrt{6}} \cdot \left(\frac{K_{\max} - K_{\min}}{K_{\max} + K_{\min}} \right) = \frac{100}{\sqrt{6}} \cdot \left(\frac{1,0017 - 0,9975}{1,0017 + 0,9975} \right) = 0,086 \%$$

В.5 Относительную суммарную стандартную неопределенность измерений объема газа, приведенного к стандартным условиям, u'_{VC} , %, рассчитывают по формуле:

$$u'_{VC} = \sqrt{u_{V_c}^{\prime 2} + u_p^{\prime 2} + u_k^{\prime 2}} = \sqrt{1,5^2 + 1,225^2 + 0,086^2} = 1,94 \%$$

В.6 Относительную расширенную неопределенность измерений объема газа, приведенного к стандартным условиям, U'_{VC} , %, рассчитывают по формуле:

$$U'_{VC} = 2 \cdot u'_{VC} = 2 \cdot 1,94 = 3,88 \%$$

**ОБЪЕМ ПРИРОДНОГО ГАЗА. МЕТОДИКА ИЗМЕРЕНИЙ КОМПЛЕКСАМИ ДЛЯ ИЗМЕРЕНИЯ
КОЛИЧЕСТВА ГАЗА СГ-ТКР И СЧЕТЧИКАМИ ГАЗА
С КОРРЕКТОРОМ ОБЪЕМА ГАЗА ТК220**

В.7 Пример расчета относительной расширенной неопределенности измерений объема природного газа, приведенного к стандартным условиям, с помощью счетчика газа, работающего совместно с ТК220. Исходные данные для расчета приведены в таблице В.2.

Таблица В.2 – Исходные данные

Наименование	Обозначение	Значение
Абсолютное давление газа, МПа, рассчитанное по формуле (11.1)	$P_{п}$	0,105
ВПИ абсолютного давления, МПа	P_{\max}	0,10815
Нижний предел изменения абсолютного давления, МПа	P_{\min}	0,10185
Пределы допускаемой относительной погрешности измерения объема газа, приведенного к стандартным условиям, с учетом погрешности измерения температуры, без учета погрешности от принятия давления и коэффициента сжимаемости за УПВ, %	δ_V	± 3
Пределы допускаемой относительной погрешности вычисления объема, приведенного к стандартным условиям, с учетом погрешности измерения температуры, %	δ_{VT}	$\pm 0,2$
Максимальное значение коэффициента сжимаемости газа в рабочих диапазонах изменения давления, температуры	K_{\max}	1,0017
Минимальное значение коэффициента сжимаемости газа в рабочих диапазонах изменения давления, температуры	K_{\min}	0,9975

В.8 Относительную стандартную неопределенность измерений объема газа, приведенного к стандартным условиям, с учетом погрешности измерения температуры, без учета погрешности от принятия давления и коэффициента сжимаемости за УПВ u'_V , %, рассчитывают по формуле:

$$u'_V = 0,5 \cdot \delta_V = 0,5 \cdot 3,0 = 1,5 \%$$

В.9 Относительную стандартную неопределенность вычисления объема газа, приведенного к стандартным условиям, с учетом погрешности измерения температуры u'_{VT} , %, рассчитывают по формуле:

$$u'_{VT} = 0,5 \cdot \delta_{VT} = 0,5 \cdot 0,2 = 0,1 \%$$

ОБЪЕМ ПРИРОДНОГО ГАЗА. МЕТОДИКА ИЗМЕРЕНИЙ КОМПЛЕКСАМИ ДЛЯ ИЗМЕРЕНИЯ
КОЛИЧЕСТВА ГАЗА СГ-ТКР И СЧЕТЧИКАМИ ГАЗА
С КОРРЕКТОРОМ ОБЪЕМА ГАЗА ТК220

В.10 Относительную стандартную неопределенность от принятия абсолютного давления УПВ u'_p , %, рассчитывают по формуле:

$$u'_p = \frac{100}{\sqrt{6}} \cdot \left(\frac{P_{\text{макс}} - P_{\text{мин}}}{P_{\text{макс}} + P_{\text{мин}}} \right) = \frac{100}{\sqrt{6}} \cdot \left(\frac{0,10815 - 0,10185}{0,10815 + 0,10185} \right) = 1,225 \%$$

В.11 Относительную стандартную неопределенность определения коэффициента сжимаемости газа при принятии коэффициента сжимаемости УПВ u'_k , %, рассчитывают по формуле:

$$u'_k = \frac{100}{\sqrt{6}} \cdot \left(\frac{K_{\text{макс}} - K_{\text{мин}}}{K_{\text{макс}} + K_{\text{мин}}} \right) = \frac{100}{\sqrt{6}} \cdot \left(\frac{1,0017 - 0,9975}{1,0017 + 0,9975} \right) = 0,086 \%$$

В.12 Относительную суммарную стандартную неопределенность измерений объема газа, приведенного к стандартным условиям, u'_{VC} , %, рассчитывают по формуле:

$$u'_{VC} = \sqrt{u'_V{}^2 + u'_{VT}{}^2 + u'_p{}^2 + u'_k{}^2} = \sqrt{1,5^2 + 0,1^2 + 1,225^2 + 0,086^2} = 1,94 \%$$

В.13 Относительную расширенную неопределенность измерений объема газа, приведенного к стандартным условиям, U'_{VC} , %, рассчитывают по формуле:

$$U'_{VC} = 2 \cdot u'_{VC} = 2 \cdot 1,94 = 3,88 \%$$

ОБЪЕМ ПРИРОДНОГО ГАЗА. МЕТОДИКА ИЗМЕРЕНИЙ КОМПЛЕКСАМИ ДЛЯ ИЗМЕРЕНИЯ
КОЛИЧЕСТВА ГАЗА СГ-ТКР И СЧЕТЧИКАМИ ГАЗА
С КОРРЕКТОРОМ ОБЪЕМА ГАЗА ТК220

ПРИЛОЖЕНИЕ Г
(справочное)

**ПРИМЕРЫ РАСЧЕТОВ ОТНОСИТЕЛЬНОЙ РАСШИРЕННОЙ
НЕОПРЕДЕЛЕННОСТИ ИЗМЕРЕНИЙ ОБЪЕМА ГАЗА, ПРИВЕДЕННОГО К
СТАНДАРТНЫМ УСЛОВИЯМ, ВЫПОЛНЕННЫЕ С ПРИМЕНЕНИЕМ
ПРОГРАММНОГО КОМПЛЕКСА «РАСХОДОМЕР ИСО»
МОДУЛЬ «ГОСТ Р 8.995–2020»**

Программный комплекс "Расходомер ИСО",
модуль "Мембранные и струйные счётчики",
версии 1.0.0 от 16.12.2022

Владелец данной копии программы:
ООО ЦМ «СТП»

Расчёт № 1 от 27.03.2023
выполнен в соответствии с ГОСТ Р 8.995-2020

ОБЩАЯ ИНФОРМАЦИЯ

Наименование узла измерений / объекта - СГ-ТКР-Д
Принадлежит -
Установлен -
Метод расчёта расхода при стандартных условиях - Т-пересчёт

ИЗМЕРЯЕМАЯ СРЕДА

Наименование измеряемой среды - Природный газ

Объёмный расход при рабочих условиях.....160 м³/ч
Температура.....10 °С
Абсолютное давление.....103 кПа
Атмосферное давление.....0,10 МПа
Температура при стандартных условиях.....20 °С
Абсолютное давление при стандартных условиях.....0,101325 МПа
*Объёмный расход при стандартных условиях.....168,456 м³/ч

СВЕДЕНИЯ О СРЕДСТВАХ ИЗМЕРЕНИЯ

Наименование вычислителя - ТС220
Относительная погрешность
основная.....0 %
дополнительная.....0 %

Наименование счётчика - СГ-ТКР-Д
Пределы измерения объёмного расхода при рабочих условиях
от.....1 м³/ч
до.....160 м³/ч
Относительная погрешность измерения расхода
основная от 1*Q_{min} до 0,1*Q_{max}.....3 %
дополнительная от 1*Q_{min} до 0,1*Q_{max}.....0 %
основная от 0,1*Q_{max} до 1*Q_{max}.....1,7 %
дополнительная от 0,1*Q_{max} до 1*Q_{max}.....0 %

Преобразование выходного сигнала счётчика
Относительная погрешность
основная.....0 %
дополнительная.....0 %

Наименование СИ температуры - в составе ТС220
Пределы измерения температуры
от.....-30 °С
до.....60 °С
Относительная погрешность
основная.....0 %
дополнительная.....0 %

Абсолютное давление условно-постоянная величина изменяется
от.....100 кПа
до.....106 кПа

Коэффициент сжимаемости условно-постоянная величина изменяется
от.....0,9975
до.....1,0017

РАССЧИТАННЫЕ НЕОПРЕДЕЛЁННОСТИ

- *Относ. расш. неопред-ть вычисления.....0 %
- *Относ. расш. неопред-ть измерения расхода при раб. усл.....1,7 %
- *Относ. расш. неопред-ть измерения температуры.....0 %
- *Относ. расш. неопред-ть измерения давления.....2,4 %
- *Относ. расш. неопред-ть определения коэффициента сжимаемости.....0,18 %
- *Относ. расш. неопред-ть измерения расхода при станд. усл.....3 %

Рассчитанная относительная расширенная неопределённость (относительная погрешность) измерения объёмного расхода природного газа, приведённого к стандартным условиям (3 % при 168,456 м³/ч), СООТВЕТСТВУЕТ требованиям Постановления Правительства РФ № 1847 от 16.11.2020.

Рассчитанная относительная расширенная неопределённость (относительная погрешность) измерения объёмного расхода природного газа, приведённого к стандартным условиям (3 % при 168,456 м³/ч), СООТВЕТСТВУЕТ требованиям ГОСТ Р 8.741-2019.

ТАБЛИЦА НЕОПРЕДЕЛЁННОСТЕЙ ИЗМЕРЕНИЯ ОБЪЁМНОГО РАСХОДА, ПРИВЕДЁННОГО К СТАНДАРТНЫМ УСЛОВИЯМ, ПРИ ЗАДАННЫХ ОТКЛОНЕНИЯХ ТЕМПЕРАТУРЫ И ДАВЛЕНИЯ СРЕДЫ И ЗАДАННЫХ ЗНАЧЕНИЯХ ОБЪЁМНОГО РАСХОДА ПРИ РАБОЧИХ УСЛОВИЯХ

Температура, °С		-23		10		60
Абсолютное давление, МПа		0,11		0,11		0,11
Расход газа		Расход газа при стандартных условиях, м³/ч				
м³/ч	%	Относительная расширенная неопределённость расхода, %				
160	100	203,638 2,6		179,905 2,6		152,904 2,6
100	62,5	127,274 2,6		112,441 2,6		95,5652 2,6
50	31,25	63,6369 2,6		56,2203 2,6		47,7826 2,6
16	10	20,3638 2,6		17,9905 2,6		15,2904 2,6
15,99	9,99375	20,3511 3,6		17,9793 3,6		15,2809 3,6
1	0,625	1,27274 3,6		1,12441 3,6		0,955652 3,6

Рассчитанная относительная расширенная неопределённость **СООТВЕТСТВУЕТ** выбранному уровню точности по ГОСТ Р 8.995-2020: 4%

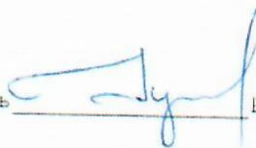
Рассчитанная относительная расширенная неопределённость измерения расхода **УДОВЛЕТВОРЯЕТ** показателям точности, установленным Постановлением Правительства РФ № 1847 от 16.11.2020 в диапазоне изменения:

- температуры от -23 до 60 °С;
- абс. давления от 0,105 до 0,11 МПа;
- объёмного расхода при рабочих условиях от 1 до 160 м³/ч.

Рассчитанная относительная расширенная неопределённость измерения расхода **УДОВЛЕТВОРЯЕТ** показателям точности ГОСТ Р 8.741-2019 в диапазоне изменения:

- температуры от -23 до 60 °С;
- абс. давления от 0,105 до 0,11 МПа;
- объёмного расхода при рабочих условиях от 1 до 160 м³/ч.

Исполнитель _____



Р.И. Гумиров

Программный комплекс "Расходомер ИСО",
модуль "Мембранные и струйные счётчики",
версии 1.0.0 от 16.12.2022

Владелец данной копии программы:
ООО ЦМ «СТП»

Расчёт № 2 от 27.03.2023
выполнен в соответствии с ГОСТ Р 8.995-2020

ОБЩАЯ ИНФОРМАЦИЯ

Наименование узла измерений / объекта - счетчик газа с ТК220
Принадлежит -
Установлен -
Метод расчёта расхода при стандартных условиях - Т-пересчёт

ИЗМЕРЯЕМАЯ СРЕДА

Наименование измеряемой среды - Природный газ

Объёмный расход при рабочих условиях.....160 м³/ч
Температура.....10 °С
Абсолютное давление.....103 кПа
Атмосферное давление.....0,10 МПа
Температура при стандартных условиях.....20 °С
Абсолютное давление при стандартных условиях.....0,101325 МПа
*Объёмный расход при стандартных условиях.....168,456 м³/ч

СВЕДЕНИЯ О СРЕДСТВАХ ИЗМЕРЕНИЯ

Наименование вычислителя - ТК220
Относительная погрешность
основная.....0,2 %
дополнительная.....0 %

Наименование счётчика - счетчик газа
Пределы измерения объёмного расхода при рабочих условиях
от.....1 м³/ч
до.....160 м³/ч
Относительная погрешность измерения расхода
основная от 1*Q_{min} до 0,1*Q_{max}.....3 %
дополнительная от 1*Q_{min} до 0,1*Q_{max}.....0 %
основная от 0,1*Q_{max} до 1*Q_{max}.....1,5 %
дополнительная от 0,1*Q_{max} до 1*Q_{max}.....0 %

Преобразование выходного сигнала счётчика
Относительная погрешность
основная.....0 %
дополнительная.....0 %

Наименование СИ температуры - в составе ТК220
Пределы измерения температуры
от.....-30 °С
до.....60 °С
Относительная погрешность
основная.....0 %
дополнительная.....0 %

Абсолютное давление условно-постоянная величина изменяется
от.....100 кПа
до.....106 кПа

Коэффициент сжимаемости условно-постоянная величина изменяется
от.....0,9975
до.....1,0017

РАССЧИТАННЫЕ НЕОПРЕДЕЛЁННОСТИ

- *Относ. расш. неопред-ть вычисления.....0,2 %
- *Относ. расш. неопред-ть измерения расхода при раб. усл.....1,5 %
- *Относ. расш. неопред-ть измерения температуры.....0 %
- *Относ. расш. неопред-ть измерения давления.....2,4 %
- *Относ. расш. неопред-ть определения коэффициента сжимаемости.0,18 %
- *Относ. расш. неопред-ть измерения расхода при станд. усл.....2,9 %

Рассчитанная относительная расширенная неопределённость (относительная погрешность) измерения объёмного расхода природного газа, приведённого к стандартным условиям (2,9 % при 168,456 м³/ч), СООТВЕТСТВУЕТ требованиям Постановления Правительства РФ № 1847 от 16.11.2020.

Рассчитанная относительная расширенная неопределённость (относительная погрешность) измерения объёмного расхода природного газа, приведённого к стандартным условиям (2,9 % при 168,456 м³/ч), СООТВЕТСТВУЕТ требованиям ГОСТ Р 8.741-2019.

ТАБЛИЦА НЕОПРЕДЕЛЁННОСТЕЙ ИЗМЕРЕНИЯ ОБЪЁМНОГО РАСХОДА, ПРИВЕДЁННОГО К СТАНДАРТНЫМ УСЛОВИЯМ, ПРИ ЗАДАНЫХ ОТКЛОНЕНИЯХ ТЕМПЕРАТУРЫ И ДАВЛЕНИЯ СРЕДЫ И ЗАДАНЫХ ЗНАЧЕНИЯХ ОБЪЁМНОГО РАСХОДА ПРИ РАБОЧИХ УСЛОВИЯХ

Температура, °С		-23		10		60
Абсолютное давление, кПа		103		103		103
Расход газа		Расход газа при стандартных условиях, м³/ч				
м³/ч	%	Относительная расширенная неопределённость расхода, %				
160	100	190,679 2,9		168,456 2,9		143,174 2,9
100	62,5	119,175 2,9		105,285 2,9		89,4838 2,9
50	31,25	59,5873 2,9		52,6426 2,9		44,7419 2,9
16	10	19,0679 2,9		16,8456 2,9		14,3174 2,9
15,99	9,99375	19,056 3,9		16,8351 3,9		14,3085 3,9
1	0,625	1,19175 3,9		1,05285 3,9		0,894838 3,9

Рассчитанная относительная расширенная неопределённость **СООТВЕТСТВУЕТ** выбранному уровню точности по ГОСТ Р 8.995-2020: 4%

Рассчитанная относительная расширенная неопределённость измерения расхода **УДОВЛЕТВОРЯЕТ** показателям точности, установленным Постановлением Правительства РФ № 1847 от 16.11.2020 в диапазоне изменения:

- температуры от -23 до 60 °С;
- абс. давления от 100 до 106 кПа;
- объёмного расхода при рабочих условиях от 1 до 160 м³/ч.

Рассчитанная относительная расширенная неопределённость измерения расхода **УДОВЛЕТВОРЯЕТ** показателям точности ГОСТ Р 8.741-2019 в диапазоне изменения:

- температуры от -23 до 60 °С;
- абс. давления от 100 до 106 кПа;
- объёмного расхода при рабочих условиях от 1 до 160 м³/ч.

Исполнитель  Р.И. Гумиров

**ОБЪЕМ ПРИРОДНОГО ГАЗА. МЕТОДИКА ИЗМЕРЕНИЙ КОМПЛЕКСАМИ ДЛЯ ИЗМЕРЕНИЯ
КОЛИЧЕСТВА ГАЗА СГ-ТКР И СЧЕТЧИКАМИ ГАЗА
С КОРРЕКТОРОМ ОБЪЕМА ГАЗА ТК220**

**ПРИЛОЖЕНИЕ Д
(рекомендуемое)**

**ФОРМА АКТА ПРОВЕРКИ СОСТОЯНИЯ И ПРИМЕНЕНИЯ СРЕДСТВ
ИЗМЕРЕНИЙ И СОБЛЮДЕНИЯ ТРЕБОВАНИЙ ИНСТРУКЦИИ**

Аккредитованное лицо в области обеспечения единства измерений

АКТ № _____ от «__» _____ 20__ г.

проверки состояния и применения средств измерений и соблюдения требований инструкции
«Государственная система обеспечения единства измерений. Объем природного газа. Методика измерений
комплексами для измерения количества газа СГ-ТКР и счетчиками газа с корректором объема газа ТК220»,
(свидетельство об аттестации № _____ – _____ – 311459–20__)

На _____

Адрес _____

Основание _____

наименование объекта, УИ

1 Перечень средств измерений

Перечень средств измерений и их характеристики приведены в таблице 1.

Таблица 1

№	Наименование СИ	Диапазон измерения	Показатель точности	№ в ФИФОЕИ	МПИ, год
Примечания 1 ФИФОЕИ – Федеральный информационный фонд по обеспечению единства измерений. 2 МПИ – межповерочный интервал.					

2 Наличие и комплектность технической документации на СИ

При отсутствии указать СИ и устройства, на которые отсутствует документация

3 Состояние и условия эксплуатации СИ

Соответствие / несоответствие требованиям технической (эксплуатационной) документации

Диапазоны изменения параметров окружающей среды и газа приведены в таблице 2.

Таблица 2

№	Параметр	Диапазон изменения/значение

4 Соответствие характеристик СИ установленным техническим требованиям

Таблица 3

№	Наименование СИ	Заводской номер	Результат поверки	Текущая дата поверки

5 Относительная расширенная неопределенность учета объемного расхода газа

**ОБЪЕМ ПРИРОДНОГО ГАЗА. МЕТОДИКА ИЗМЕРЕНИЙ КОМПЛЕКСАМИ ДЛЯ ИЗМЕРЕНИЯ
КОЛИЧЕСТВА ГАЗА СГ-ТКР И СЧЕТЧИКАМИ ГАЗА
С КОРРЕКТОРОМ ОБЪЕМА ГАЗА ТК220**

6 Результаты проверки соблюдения требований инструкции

Результаты проверки соблюдения требований инструкции приведены в таблице 4.

Таблица 4

Наименование операции проверки	Нормативный документ	Соответствие	
		Да	Нет
Правильность монтажа СИ, соответствие условий проведения измерений	Инструкция, техническая (эксплуатационная) документация		
Соблюдение требований к показателям точности измерений	Инструкция		

7 Перечень нарушений

Заполняется при наличии нарушений

8 Выводы

Руководитель
аккредитованного лица

личная подпись

инициалы, фамилия

М.П.

Исполнитель:

личная подпись

инициалы, фамилия

БИБЛИОГРАФИЯ

- [1] Постановление Правительства Российской Федерации от 16.11.2020 г. № 1847 «Об утверждении перечня измерений, относящихся к сфере государственного регулирования обеспечения единства измерений»
- [2] РМГ 29–2013 Государственная система обеспечения единства измерений. Метрология. Основные термины и определения
- [3] Постановление Правительства Российской Федерации от 31.10.2009 г. № 879 «Об утверждении Положения о единицах величин, допускаемых к применению в Российской Федерации»
- [4] УРГП.407369.007 РЭ. Комплекс для измерения количества газа СГ-ТКР. Руководство по эксплуатации
- [5] УРГП.407229.006 РЭ. Корректоры объема газа ТК220. Руководство по эксплуатации
- [6] Приказ Министерства промышленности и торговли Российской Федерации от 31.07.2020 г. № 2510 «Об утверждении порядка проведения поверки средств измерений, требований к знаку поверки и содержанию свидетельства о поверке»