



GC P 20219698-v1.2

Дата изменения: 12.05.2021

ПАСПОРТ

Счетчики газа объемные диафрагменные Smart Gas Meter Infinity



2021 г.

ВНИМАНИЕ!

Данное руководство позволяет безопасно и эффективно использовать устройство.

Перед установкой и эксплуатацией счетчика внимательно ознакомьтесь с настоящим документом!

Содержание

ОБЗОР ПРОДУКТА.....	1
ПРИНЦИП РАБОТЫ.....	1
НАЗНАЧЕНИЕ СРЕДСТВА ИЗМЕРЕНИЙ.....	1
ОСНОВНЫЕ ТЕХНИЧЕСКИЕ ХАРАКТЕРИСТИКИ СЧЕТЧИКА ГАЗА.....	2
ОБЩАЯ ИНФОРМАЦИЯ.....	4
Вид устройства.....	4
Интерфейс пользователя.....	4
Кнопка.....	4
ЖК-дисплей.....	4
Основное и дополнительное меню.....	5
Единицы.....	5
Значок и сигнализация.....	5
Габаритные и присоединительные размеры.....	6
Обозначение Таблички.....	6
ОСНОВНЫЕ ФУНКЦИИ.....	6
Интерфейс основного меню.....	6
Интерфейс расширенного меню.....	7
Дистанционная связь.....	7
Уровень сигнала модуля GPRS.....	8
Локальная связь.....	8
Дисплей версии ПО.....	8
Проверка безопасности открытия клапана.....	8
Интерфейс проверки счетчика.....	8
КОДЫ ОШИБОК.....	9
ЭКСПЛУАТАЦИОННАЯ СРЕДА И УСЛОВИЯ УСТАНОВКИ.....	11
УСТАНОВКА СЧЕТЧИКА ГАЗА.....	11
ПОСЛЕПРОДАЖНОЕ ОБСЛУЖИВАНИЕ.....	13
УСЛОВИЯ ТРАНСПОРТИРОВКИ, ХРАНЕНИЯ И КОНСЕРВАЦИИ.....	13
СВЕДЕНИЯ О ПОВЕРКЕ.....	14
СВИДЕТЕЛЬСТВО О ВВОДЕ В ЭКСПЛУАТАЦИЮ.....	14
СВИДЕТЕЛЬСТВО О ПРОДАЖЕ.....	14

ОБЗОР ПРОДУКТА

Интеллектуальный счетчик газа Infinity руководствуется стандартами ЕАС и поддерживает многие виды технологий связи: GPRS, NB-IOT, LoraWan, Sigfox и др., а модули связи могут заменяться на месте без замены основного счетчика или обновления встроенных программ счетчика (Plug&Play), улучшает адаптируемость счетчика к разным коммуникационным технологиям связи, гарантируя тем самым рентабельность денежных затрат на счетчики, способствуя цифровой трансформации коммунальных предприятий в мировом масштабе.

Интеллектуальные счетчики газа JGDxS-M поддерживают различный тип: G1.6/2.5/4/6/10/16/ 25/40, которые применяются для измерения в домашних, промышленных и коммерческих условиях. Он состоит из устройства для измерения объема газа с механической диафрагмой с электронным интеллектуальным контроллером, что обеспечивает точность измерения, обработки данных, а также фактического регулирования клапана посредством системы.

ПРИНЦИП РАБОТЫ

Интеллектуальный газовый счетчик компании состоит из диафрагменного газового счетчика, интеллектуального модуля управления, приемопередающего модуля, встроенного запорного клапана и т. д. Газовый счетчик имеет четыре воздушных камеры, разделенные двумя диафрагмами. Когда газ проходит через него, он создает различные давления в четырех воздушных камерах, заставляет диафрагмы совершать возвратно-поступательные движения, проходит через ряд трансмиссионных механизмов сенсорной системы, преобразует механическое движение в электрический сигнал и затем отправляет его в модуль интеллектуального управления.

НАЗНАЧЕНИЕ СРЕДСТВА ИЗМЕРЕНИЙ

Счетчики газа объемные диафрагменные Smart Gas Meter Infinity предназначены для измерений объема газа, приведенного к температуре плюс 20 °С.

ОСНОВНЫЕ ТЕХНИЧЕСКИЕ ХАРАКТЕРИСТИКИ СЧЕТЧИКА ГАЗА

Модель	JGD4S-M	JGD6S-M	JGD10S- M	JGD16S- M	JGD25S- M	JGD40S- M
Типоразмер счетчика	G4	G6	G10	G16	G25	G40
Q _{мин} (м ³ /ч)	0.04	0.06	0.10	0.16	0.25	0.4
Q _{макс} (м ³ /ч)	6	10	16	25	40	65
Q _{ном} (м ³ /h)	4	6	10	16	25	40
Циклический объем, дм ³	1.2	2.6	5	8	15	20
Порог чувствительности, дм ³	8	8	13	13	20	40
Расстояние между осями штуцеров, мм	110/152.4	152.4	200	240	300	320
Габаритные размеры, мм	227*236.5*171.5/ 224.4*204*170.2	274*249.5*182.7/ 242.5*226.2*188	329*316*224	379*365*244	438*439*294	477*568*512
Присоединительная резьба штуцеров	G1 1/4	G1 1/4	G2	G2	G2 1/2	G2 1/2
Вес (кг)	2.6	4.2	8	10	15.8	36.5
Потеря давления с клапаном (Q _{макс.}), Па	≤ 250		≤ 375			
Максимальное рабочее давление с клапаном, кПа	15		30			
Отображаемый диапазон (м ³)	0-99999999.9999					
Класс точности	1.5					
Пределы допускаемой относительной погрешности измерений объема, в диапазоне расходов, % Q _{мин} ≤ Q < 0.1Q _{ном} 0.1Q _{ном} ≤ Q ≤ Q _{макс}	±3 ±1,5					
Пределы допускаемой дополнительной относительной погрешности, вызванной отклонением температуры измеряемой среды от границы нормальных условий измерений на каждые 10 °С, %, не более	±0,4					
Диапазон температуры рабочей среды, °С	-25°С ~ 55°С					
Диапазон температуры окружающей среды	-25°С ~ 55°С Если устанавливается в защитном ящике - диапазон температуры (-40°С ~ 60°С)					
Температурная компенсация, Тв	20°С					

Межповерочный интервал, лет	10
Наработка на отказ, час	≥ 60000
Наибольшее избыточное давление газа счетчика, кПа	50кПа
Степень защиты	IP65
Клапан	Встроенный с возможностью удаленного управления
Основной способ связи	GPRS, NB-IoT, LoRaWAN и другие
Служебный интерфейс	ИК-порт
Давление электропитания	DC 3.6V
Срок службы источника питания, лет	10лет [†]
Средний срок службы счетчика, лет	20лет
Знак взрывозащиты(EAC)	1Ex ib IIB T3 Gb X [‡]
Магнитное поле	≤ 200 mT (если превышает 200 mT, может срабатывать защитная функция, встроенный клапан закрывается)
Изгибающий момент, Нм	≤ 40
Крутящий момент, Нм	≤ 110

Примечание [†] Питание электронной части счетчика осуществляется от встроенного источника номинальным напряжением 3,6 В, рассчитанного на срок службы не менее 10 лет в следующих типовых условиях эксплуатации:

NB-IoT

- ♦ 1 сеанс передачи информации каналу со счетчика в сутки,
- ♦ 2 операции встроенного запорного клапана в неделю;
- ♦ 2 пробуждающих события в год;

GPRS:

- ♦ 2 операции встроенного запорного клапана в неделю;
- ♦ 2 пробуждающих события в год;
- ♦ 3 сеанса опроса по каналу GPRS в месяц (нормальные условия связи, стандартный профиль).

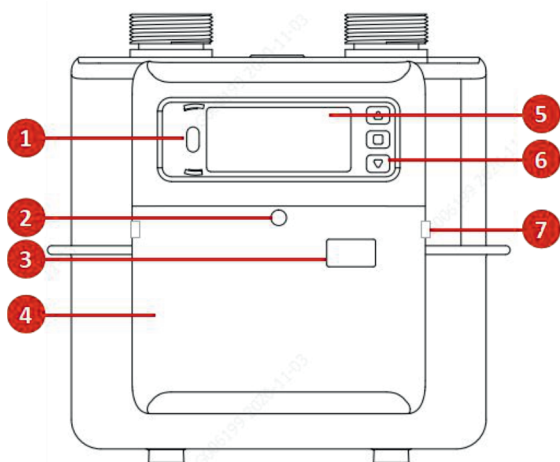
* предполагаемый срок службы рассчитывается при диапазоне температур рабочей среды, если счетчик считывается ежедневно, с типичным уровнем приема NB-IOT или GPRS 70% и продолжительностью связи 45 секунд.

Примечание [‡] Знак «x» в наименовании класса взрывозащиты означает, что при эксплуатации оборудования необходимо соблюдать следующие требования:

- ♦ запрещается осуществлять замену батареи во взрывоопасной среде;
- ♦ необходимо принимать меры, препятствующие накоплению электростатического заряда на поверхности корпуса счетчика;
- ♦ протирать оборудование допускается только влажной тканью.

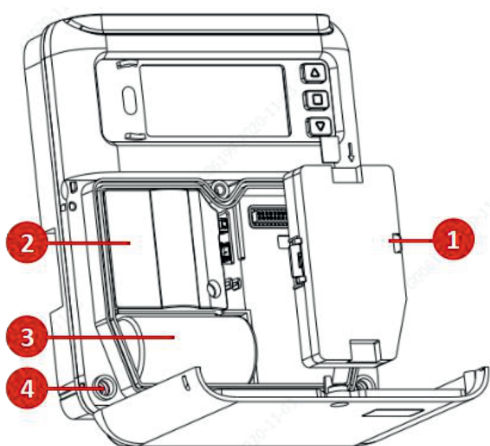
ОБЩАЯ ИНФОРМАЦИЯ

Вид устройства



Снаружи:

- 1 Оптический порт
- 2 Пломба
- 3 Модуль связи
- 4 Батарейный отсек
- 5 ЖК-дисплей
- 6 Кнопки
- 7 Отверстие для опломбирования



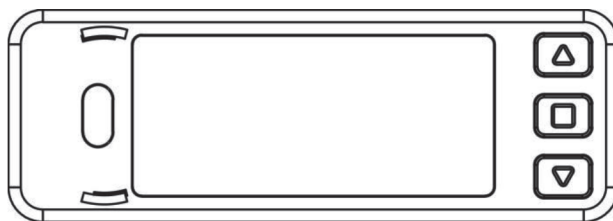
Изнутри:

- 1 Модуль коммуникации
- 2 Запасной аккумулятор
- 3 Основной аккумулятор
- 4 Пломба

Интерфейс пользователя

Интерфейс пользователя состоит из трех кнопок оператора и ЖК-дисплея

Кнопка



Нажмите слегка любую кнопку, чтобы вывести ЖК-дисплей из режима ожидания, если нет, то он останется ВЫКЛЮЧЕННЫМ, чтобы продлить срок службы аккумулятора.

Слегка нажмите кнопку «вверх» \triangle или «вниз» ∇ для прокрутки на центральную кнопку \square для ввода значения и подтверждения.

ЖК-дисплей



Описание:

- 1 Значок и сигнализация.
- 2 Главное меню: отображение основных функций. Подробнее смотрите основное и дополнительное меню.
- 3 Основная область отображения: в цифрах отображается значение величины, связанной с отображаемым меню.
- 4 Дополнительное меню: сокращенное отображение, подробнее смотрите “Основное и дополнительное меню”.
- 5 Дополнительный дисплей: вспомогательный дисплей для основного дисплея.
- 6 Единицы: более подробную информацию смотрите в разделе «Единицы измерения».

Основное и дополнительное меню

Меню	Описание
История	Исторические данные Представление зафиксированного объема, суммы, счета и т.п.
Счёт	Представление информации о счете
Итого	Итого: представление совокупного объема или количество газа
Попол.	Пополнение используется только для режима «предоплата»
Тариф	Цена используется только для режима «предоплата»
Баланс	Остаток
№. счетчика	Счетчик №
Подтвердить	Подтверждение нового PIN-кода
Время	Дата и время
Версия ПО	Версия ПО
Ввод	Ввод PIN-кода
Новый	Новый: ввод нового PIN-кода
PIN	Ввод PIN-кода или ввод нового PIN кода

Единицы

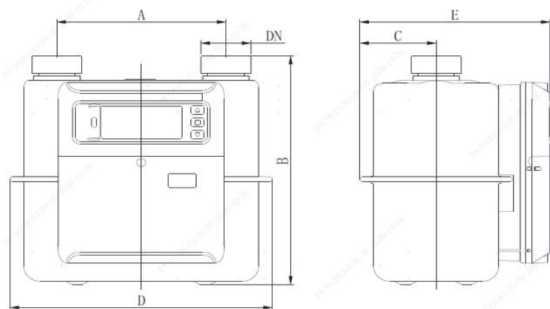
Ед.	Описание
Vb	Стандартные условия: преобразованный объем стандартных условий
\$	Символ валюты
м³	Единица объема
м³/ч	Единица расхода
мА·ч	Для аккумулятора
МДж/м³	Единица энергии
КПа	Единица давления
В	Напряжение: вольт
°С	Температура
ч	Час
д	День
м	Месяц
г	Год

Значок и сигнализация

Значок	Описание
	Основной аккумулятор
	20%~100% , заряд достаточный
	10%~ 20%, низкий заряд
	< 10%, разряжен
	Запасной аккумулятор
	Аккумулятор отключен “мигает”
	Установлен модуль связи
	Состояние связи
	Не установлен модуль связи “мигает”
	Обработка дистанционной связи
	Код ошибок
	Сигнализация или ошибка
	Клапан открыт
	Состояние клапана
	Клапан закрыт
	Клапан закрыт, но можно “мигает” открыть при нажатии кнопки
	Клапан заблокирован и требуется дистанционная авторизация

Габаритные и присоединительные размеры

Общие размеры JGDxS-M показаны ниже:



Типоразмер	G1.6-4		G4/G6	G6	G10	G16	G25
	A	110/152.4	130	250	152.4	200	240
B	227	224.4	260	274/242.5	327.5	375.5	437
C	68.8	67.5	77	85/76	96	107	132
D	236.5	204	329	249.5/226.2	316	355.5	438.8
E	171.5	170.2	202	182.7/188	224	244	294

Единица: мм

Тип	Резьба
G1.6-4	G1¼"; G3/4"; M30x2 или по заказу
G4/G6	G1¼"; G3/4"; M30x2 или по заказу
G6	G1¼"
G10	G2"
G16	G2"
G25	G2½"

Обозначение Таблички

Различные модели серии JGDxS-M можно отличить по паспортной табличке, как показано на рисунке ниже (расположена на передней крышке устройства), где символы и сведения о данных соответствуют приведенному ниже примеру GPRS:



GoldCard

JGD6S-M

Smart Gas Meter Infinity

Q_{макс} 10 м³/ч t_{раб. ср.} -25 ...55 °C

Q_{мин} 0.06 м³/ч t_{опр. ср.} -25 ...55 °C

P_{макс} 15 кПа V 2.6 дм³

Класс 1.5 IP 65



1Ex ib IIB T3 Gb X
№ RU C-СИ.МЮ62.В.01223/19

Made in China
Goldecard Smart Group Co., Ltd.

GPRS

M1/E2

Goldcard - Производитель

JGD4S-M	Типоразмер	GPRS	Тип модуля связи
Q _{max}	Q _{макс}	t _m	Температура окружающей среды
Q _{min}	Q _{мин}	t _g	Рабочая температура
Q _t	Q _t	V	Циклический объем
P _{max}	P _{макс}	Class 1.5	Точность
t _b	Основная температура	t _{sp}	Центральная температура



Сертификат соответствия



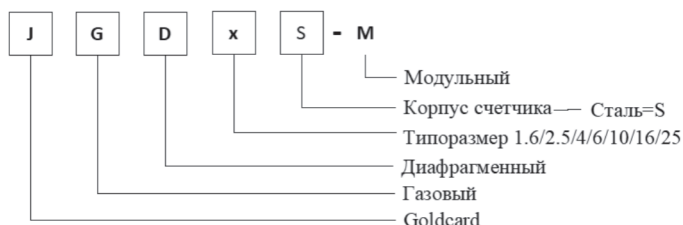
Сертификат взрывозащиты



Штрих-код: серийный номер счетчика

Тип JGD x S M

Описание:



ОСНОВНЫЕ ФУНКЦИИ

Интерфейс основного меню

В обычном состоянии отображения пользователи могут использовать направляющую кнопку вверх и вниз для циклического прохождения по следующему интерфейсу для выполнения основных операций: направляющая кнопка вниз отображает следующий экран, а направляющая кнопка вверх отображает предыдущий экран.

Нажмите кнопку вниз и вверх, интерфейс основного меню показывается на картинке:



Текущий баланс 6.45



Текущий тариф 12.234



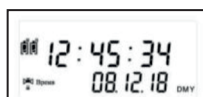
“Vb” on/вкл., суммирование в стандартном состоянии.
“Vb” off/выкл., суммирование в работе.
Поток: 3456.6701м³.



Отображение текущ. темп-ры: 23.0°C если “Err”/“Ошибка”, датчик температуры поврежден



Текущее давление -XX 101.325кПа (абсолютное)

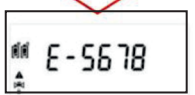


Местное время и дата:
Текущ. время: 12: 45: 34 (чч/мм/сс)
Текущ. дата: 08/12/18 (дд/мм/гг)

№ счетчика:
No. 281812120945

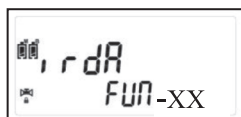


Меню функции: только для обслуживания персонала



Код события:

E-XXXX, “XXXX” указывает код события.



Кратко нажмите среднюю кнопку, чтобы начать местную связь



Кратко нажмите среднюю кнопку, чтобы войти в состояние проверки рабочего состояния, дисплей отобразит “SUCC”/«УСПЕШНО» в течение 2 секунд и вернется в обратное состояние. В режиме проверки рабочего состояния светодиод мигает один раз каждые 2 л.



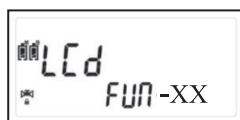
Кратко нажмите среднюю кнопку, чтобы войти в состояние проверки стандартного состояния, отобразить “InC” и “Vb”, отобразить “SUCC”/«УСПЕШНО» в течение 2 секунд и вернется обратное состояние.



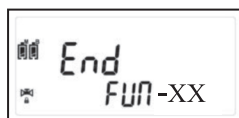
Кратковременно нажмите среднюю кнопку. Газовый счетчик газа выйдет из статуса проверки, дисплей отобразит “SUCC”/«УСПЕШНО» в течение 2 секунд и вернется текущему интерфейсу.



Кратко нажмите среднюю кнопку, чтобы войти в интерфейс информации о версии.



Проверка состояния ЖК-дисплея, короткое нажатие средней кнопки, ЖК-дисплей будет полностью отображаться в течение 2 секунд и полностью выключится в течение 2 секунд.

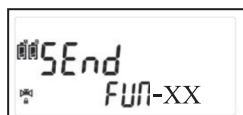


Чтобы выйти из этого интерфейса, кратко нажмите среднюю кнопку

Интерфейс расширенного меню

Меню функций

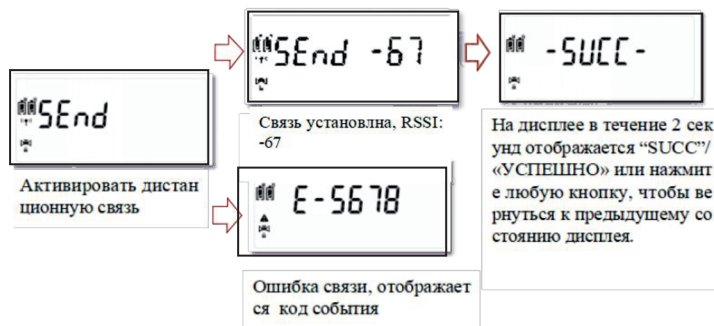
Чтобы войти в меню функций, одновременно нажмите среднюю кнопку и кнопку вверх . Чтобы выйти из меню функций, нажмите среднюю кнопку на 3 секунды



Кратко нажмите среднюю кнопку, чтобы начать дистанционную связь.

Дистанционная связь

Операция дистанционной связи показана далее:

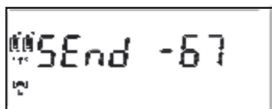


*Уровень сигнала

На ЖК-дисплее отображается уровень сигнала в форме “-SEND-XX”, XX означает его значение.

Уровень сигнала модели GPRS

На ЖК-дисплее отображен следующий дисплей:



-67: RSSI

RSSI(Received Signal Strength Indication): индикация уровня радиосигнала

RSSI и уровень сигнала взаимно преобразуют согласно следующей формуле:

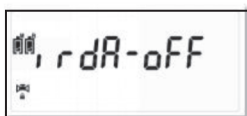
Процентное соотношение качества сигнала = $[(RSSI+113) / 2+1] / 32 * 100\%$

RSSI	Процентное соотношение	Качество сигнала
>-65	>78%	Хорошо
-85~-65	47%~78%	Нормально
<-85	<47%	Плохо

Локальная связь



При активации локальной связи отображается инфракрасный обратный отсчет секунд. Для возврата к предыдущему состоянию дисплея нажмите любую кнопку



Локальная связь закрыта, нажмите любую кнопку, чтобы вернуться к предыдущему состоянию дисплея

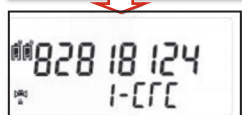
Дисплей версии ПО

Следующий интерфейс можно переключать при помощи кнопки вверх вниз для отображения версий интеллектуального счетчика.

Долгим нажатием средней кнопки выйдете из этой функции.



Основная версия ПО

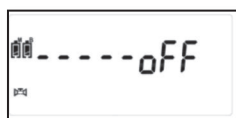


Основная сигнатура встроенных программ



Версия программного обеспечения модуля связи

Проверка безопасности открытия клапана



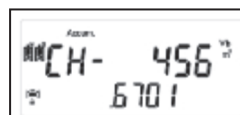
Когда клапан открывается, активируется статус обнаружения безопасности, отображается обратный отсчет для обнаружения безопасности. Нажмите любую кнопку, чтобы вернуться к предыдущему дисплею. Когда функция обнаружения безопасности открытия клапана завершена, на ЖК-дисплее отобразится “OFF” / «ВЫКЛ». Нажмите любую кнопку, чтобы вернуться к предыдущему дисплею

Интерфейс проверки счетчика

- ♦ Данный интерфейс будет отображаться только при входе в состояние проверки счетчика.
- ♦ Накопленный объем измеряется от 0 после входа в состояние поверки счетчика.
- ♦ Единица измерения – м³.

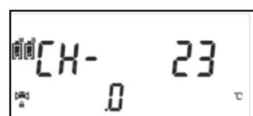


Совокупный объем рабочего состояния



Совокупный объем стандартного состояния

- ♦ В состоянии поверки счетчика каждые 5 секунд на дисплее циклически отображается следующая информация: совокупный объем (рабочее состояние), совокупный объем (активировано стандартное условие), температура (с активированной компенсацией температуры и без использования газа).



Отображение температуры в состоянии проверки счетчика

КОДЫ ОШИБОК

Код ошибки	Причина возникновения	Проявление	Меры по устранению
E-0053	Недостаточный заряд батареи		Свяжитесь с квалифицированными специалистами для замены батареи.
E-1007	Низкий заряд батареи	Клапан закрыт	
E-1001	Сбой памяти при инициализации		Свяжитесь с квалифицированными специалистами.
E-1003	Принудительное закрытие клапана сервером	Клапан закрыт	Свяжитесь с газоснабжающей организацией.
E-4001	Многokrатный ручной запуск связи модуля		Не выполняйте многократных операций с кнопками. Повторите попытку через 20 мин.
E-4003	Попытка ручного запуска связи модуля во время выполнения передачи данных		Не выполняйте многократных операций с кнопками. При необходимости, дождитесь окончания передачи данных и снова запустите связь модуля.
E-4015	Превышено время ожидания, Связь-модуль отключен автоматически.		Плохое качество связи, что может быть вызвано присутствием экранирующего металлического предмета вблизи счетчика. Устраните таковой при его наличии.
E-4038	Сбой Связи-модуля		Свяжитесь с квалифицированными специалистами.
E-4039	SIM-карта отсутствует		Свяжитесь с квалифицированными специалистами для устранения проблемы с установкой SIM-карты.
E-4040	Сбой передачи данных		Плохое качество связи, что может быть вызвано присутствием экранирующего металлического предмета вблизи счетчика. Устраните таковой при его наличии.
E-4041			
E-4042			
E-6008	Сбой измерения	Клапан закрыт	Вблизи счетчика не допускается нахождение предметов, являющихся источником магнитного поля. Устраните таковые при их наличии и свяжитесь с квалифицированными специалистами.
E-6009			
E-6015	Закрытие клапана по перегрузке, превышено значение максимального расхода	Клапан закрыт	Перекрыть кран и связаться с квалифицированными специалистами.
E-6019	Закрытие клапана по противотоку, обнаружена подача газа в обратном направлении	Клапан закрыт	Перекрыть кран и связаться с квалифицированными специалистами.
E-6020	Обнаружения утечки газа при пуске, зарегистрирован расход газа в течение 65 сек. после открытия клапана	Клапан закрыт	Следует воздержаться от включения потребителей газа в течение 65 сек. после открытия клапана. Повторите открытие клапана и приступайте к эксплуатации только по окончании отсчета времени, отображаемого на дисплее.

E-6021	Открытие крышки батареяного отсека	Клапан закрыт	Без должной квалификации запрещается открывать крышку батареяного отсека. При возникновении данной ошибки свяжитесь с квалифицированными специалистами.
E-6024	Микротечь, обнаружено длительное просачивание газа слабым потоком.		Возможна протечка в трубопроводе после счетчика, свяжитесь с квалифицированными специалистами.
E-6023	Сбой клапана с невозможностью его закрытия		Свяжитесь с квалифицированными специалистами.

ЭКСПЛУАТАЦИОННАЯ СРЕДА И УСЛОВИЯ УСТАНОВКИ

- ♦ Рабочая среда газового счетчика должна соответствовать требованиям технических параметров газового счетчика.
- ♦ Перед пуском необходимо произвести продувку газопровода для удаления воздуха.
- ♦ В случае обнаружения утечки газа необходимо своевременно сообщить в газовую службу.
- ♦ Перед установкой газового счетчика, необходимо проверить целостность и сохранность заводских пломб и лейблов, наличие заводской поверки в паспорте счетчика, соответствие заводского номера на счетчике к паспорту счетчика.
- ♦ Счетчик газа должен быть установлен горизонтально в верхней точке трубопровода; обратите внимание на направление потока на входе и выходе газового счетчика, обратная установка запрещается. Расстояние между впускным и выпускным патрубками газового счетчика и подводящего газопровода должно быть соосным. Установка должна выполняться специализированной организацией. Проверка на герметичность должна быть выполнена после установки, убедитесь, что трубопровод не имеет утечек.
- ♦ Счетчик газа должен быть установлен в среде с хорошим сигналом для предотвращения быстрого потребления энергии аккумулятора из-за слабого сигнала и повторяющихся сбоев связи; газовый счетчик должен находиться далеко от объектов, экранирующих сигнал, например, моторное оборудование, сталь, магнитные вещества и т. д. Только квалифицированные специалисты занимаются вскрытием батарейного отсека и техобслуживанием, после этого производится переустановка пломб и заверяются все места установки пломб.

Обратите внимание!

- ♦ Допускаемая максимальная температура газа +55°C.
- ♦ Если есть утечка газа, следует немедленно закрыть все краны; открыть окна для вентиляции и немедленно сообщить в газовую службу.
- ♦ Для проверки не использовать открытое пламя, необходимо использовать мыльный раствор.
- ♦ Запрещается замена или порча корпуса счетчика во избежание возможности взрыва.
- ♦ В течение 60 ~ 300 секунд после открытия клапана, пожалуйста не используйте газ, не включайте функцию защиты от утечки газа при открытии клапана, во время запуска отсечного клапана газового счетчика нажмите среднюю клавишу, чтобы открыть клапан.
- ♦ При установке, использовании и обслуживании данного продукта пользователи должны строго соблюдать инструкции к счетчику и соответствующие стандарты.

- ♦ Замена батареи должна производиться специалистами газовой службы
 - ♦ Основная батарея (Main power – Battery)
 - ♦ Резервная батарея (Backup power – Battery)
- Запрещается заменять батарею в опасной среде!**

УСТАНОВКА СЧЕТЧИКА ГАЗА

Перед установкой счетчика проверьте наличие заводских пломб и печати поверителя в паспорте, соответствие номера счетчика номеру, указанному в паспорте.

ВНИМАНИЕ! SMART Счетчики GOLDCARD JGD имеют в комплекте гарантийную пломбу.

Специалисты газоснабжающей организации должны опломбировать отсчетное устройство после установки SIM-карты и проверки работы счетчика в автоматизированной системе сбора данных.

ВНИМАНИЕ! Монтаж, ввод в эксплуатацию, демонтаж и поверка счетчика осуществляется только организациями, имеющими свидетельства о допуске к данным видам работ. В противном случае гарантийные обязательства изготовителя не сохраняются.

Обращаем Ваше внимание на необходимость заполнения организацией, осуществившей монтаж счетчика, сведений о вводе в эксплуатацию после опломбирования присоединительных муфт.

При установке следует руководствоваться требованиями свода правил по проектированию и строительству МСП 4.03-101 «Общие положения по проектированию и строительству газораспределительных систем из металлических и полиэтиленовых труб». Использовать соответствующие диаметрам трубопровода и штуцерам счетчика переходные сгонные муфты или накидные гайки.

Пластмассовые колпачки штуцеров должны сниматься со счетчика непосредственно перед установкой.

Во избежание повреждения счетчика следует соблюдать следующие условия:

- ♦ запрещается приваривать к газопроводу переходные патрубки совместно со счетчиком;
- ♦ запрещается устанавливать счетчик до окончания сварочных работ на газопроводе;
- ♦ перед установкой счетчика следует произвести очистку газопровода от загрязнений и окалины;
- ♦ направление стрелки на корпусе счетчика должно соответствовать направлению движения газа в трубопроводе;
- ♦ не производить испытание системы газоснабжения на прочность при установленном счетчике;
- ♦ после установки счетчика в газопровод перед проверкой соединений на герметичность методом обмыливания следует защитить счетчик от попадания раствора внутрь отсчетного устройства;
- ♦ после проверки соединений на герметичность, а

- ♦ также в случае попадания на поверхность счетчика мыльного раствора протереть соединения и счетчик влажной, а затем сухой салфеткой;
- ♦ при пуске счетчика следует обеспечить медленное заполнение системы газом, используя кран, установленный непосредственно перед счетчиком;
- ♦ запрещается пропускать через счетчик газ с расходом, превышающим максимально допустимый, который указан в паспорте и в таблице;
- ♦ запрещается продувать газопроводы после установки счетчика;
- ♦ запрещается повреждать корпус и отсчетное устройство, нарушать пломбу на устройстве, подвергать счетчик ударным нагрузкам;
- ♦ условия эксплуатации счетчика должны соответствовать его техническим характеристикам;
- ♦ понижение температуры окружающей среды ниже рабочей температуры счетчика может привести к невозможности его нормальной эксплуатации или сокращению срока службы батареи.

Сведения о мерах безопасности

Запрещается самостоятельно ремонтировать счетчик!

ВНИМАНИЕ! При остановке отсчетного устройства при работающем газовом оборудовании, появлении запаха газа следует перекрыть газовый кран и вызвать аварийную службу или представителя предприятия по эксплуатации и ремонту газового оборудования.

УКАЗАНИЯ ПО ЭКСПЛУАТАЦИИ

Счетчик должен использоваться в соответствии с его техническими характеристиками, приведенными в разделе 2 настоящего паспорта. Поверхности счетчика следует содержать в чистоте. Загрязненные поверхности протирать влажной, а затем сухой салфеткой. Не допускается использование щелочей, кислот, неорганических и органических растворителей (бензина, ацетона и т.д.) для очистки поверхности. Запрещается располагать вблизи счетчика устройства, которые могут вызвать его нагрев свыше +60 °С.

ВНИМАНИЕ! Следует оберегать электронное счетное устройство от ударов и механических повреждений!

Установку, монтаж и ввод в эксплуатацию счетчика должна проводить специализированная организация в соответствии с нормативно-технической документацией, действующей в газовых компаниях, и имеющая допуск для проведения таких работ.

ВНИМАНИЕ! Монтаж, ввод в эксплуатацию, ремонт и поверка счетчиков осуществляются только организациями, имеющими лицензию на проведение таких работ. В противном случае гарантийные обязательства предприятия-изготовителя не сохраняются.

ВНИМАНИЕ! Запрещается производить монтаж счетчика на трубопровод посредством сварки. При установке необходимо руководствоваться правилами монтажа газового оборудования и использовать соответствующие диаметрам трубопровода и патрубкам счетчика соединительные элементы.

ВНИМАНИЕ! При установке счетчика внутри помещения, счетчик устанавливать в хорошо проветриваемом помещении на расстоянии не менее 1,5 метра от открытого огня. Запрещается установка счетчика в жилых помещениях.

КОМПЛЕКТНОСТЬ СРЕДСТВА ИЗМЕРЕНИЙ

Наименование	Количество	Примечание
Смарт Счетчик газа	1 шт.	В соответствии с заказом
Защитные крышки патрубков	2 шт.	
Комплект монтажных частей	1 компл.	По дополнительному заказу
Паспорт	1 шт.	

ГАРАНТИИ ИЗГОТОВИТЕЛЯ

Изготовитель гарантирует соответствие счетчика техническим характеристикам. Гарантии изготовителя не распространяются на встроенный элемент питания.

Гарантийный срок хранения: 12 месяцев с даты первичной поверки. Гарантийный срок эксплуатации счетчика составляет 18 месяцев со дня ввода счетчика в эксплуатацию, но не более 30 месяцев с даты первичной поверки.

В течение указанного гарантийного срока ремонт или замена счетчика, потерявшего работоспособность, осуществляется только после проведения технической экспертизы, подтверждающей производственный дефект, при условии наличия на счетчике неповрежденных заводских пломб и соблюдения потребителем условий транспортирования, хранения, монтажа и эксплуатации, установленных в настоящем Паспорте. Изготовитель вправе самостоятельно принять решение о ремонте счетчика или его узлов или замене счетчика полностью.

При выходе счетчика из строя вследствие несоблюдения требований, указанных в настоящем паспорте, гарантийные обязательства предприятия-изготовителя не сохраняются.

Адрес предприятия-изготовителя:

Открытое акционерное общество Goldcard Smart Group Co., Ltd.

No.158, Jinqiao Street, Hangzhou Economic & Technological Development Area, Zhejiang Province, China

Общество с ограниченной ответственностью "ИджЭнерго"

129626, г. Москва, 1-й Рижский переулок, д.3, 1 этаж, помещение II

тел. +7(495)938-72-29,

электронная почта: info@egenergo.com

ПОСЛЕПРОДАЖНОЕ ОБСЛУЖИВАНИЕ

Счетчик не требует специального технического обслуживания за исключением проведения периодической поверки с заменой элемента питания. Замена элемента питания производится аккредитованной организацией перед проведением периодической поверки, с обязательной отметкой о выполненной работе. После замены элемента питания и очередной поверки счетчик должен быть вновь опломбирован, а в паспорте проставлены оттиск клейма и подпись поверителя, дата поверки и срок очередной поверки.

УСЛОВИЯ ТРАНСПОРТИРОВКИ, ХРАНЕНИЯ И КОНСЕРВАЦИИ

Условия хранения при температуре окружающей среды: от -25 °С до 60 °С. Счетчики хранятся в сухих помещениях, в упаковке предприятия-изготовителя. Условия транспортировки и хранения счетчиков должны соответствовать маркировке на таре. Счетчики транспортируются и хранятся в транспортной или индивидуальной упаковке изготовителя.

Счетчики транспортируются любым видом закрытого транспорта в соответствии с правилами перевозки грузов, действующими на данном виде транспорта. Перевозку счетчиков воздушным транспортом допускается осуществлять только в отапливаемых герметизированных отсеках. Способ укладки коробок на транспортное средство должен исключать их произвольное перемещение.

Условия транспортировки и хранения счетчиков должны соответствовать группе 2С ГОСТ 15150-69. Воздух в помещении, в котором хранятся счетчики, не должен содержать коррозионно-активных веществ. Во время погрузочно-разгрузочных работ счетчики в упаковке не должны подвергаться воздействию атмосферных осадков.

На время хранения и перемещения счетчиков на их входные и выходные штуцера должны быть установлены пластмассовые колпачки.

Счетчик является измерительным прибором и требует к себе бережного отношения как при транспортировании, хранении, так и при монтаже и эксплуатации.

СВЕДЕНИЯ О ПОВЕРКЕ

Дата первичной поверки указана на счетчике (Дата изготовления)

Счетчик газа объемный диафрагменный на основании результатов первичной поверки признан годным и допущен к применению.

Счетчик в процессе эксплуатации подвергается периодической поверке. Межповерочный интервал: 10 лет.

Сведения о поверках заносятся в таблицу.

Дата поверки	Отметка о замене батареи	Срок очередной поверки	Поверяющая организация	Подпись и фамилия	Поверительное клеймо

СВИДЕТЕЛЬСТВО О ВВОДЕ В ЭКСПЛУАТАЦИЮ

Введен в эксплуатацию « » 20 г.

Представитель монтажной организации: _

Наименование монтажной организации

Подпись

Инициалы, фамилия

СВИДЕТЕЛЬСТВО О ПРОДАЖЕ

Заводской номер _

Наименование организации, осуществившей продажу

Продан
М.П.

« »

»

20 г

Дата продажи

Для заметок

Для заметок

Goldcard Smart Group Co., Ltd.

А: Проспект Цзиньцяо №158, район технико-экономического развития

г. Ханчжоу, провинция Чжэцзян, Китай

Т: (+86) 571-5663 3333